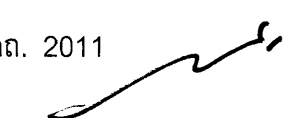
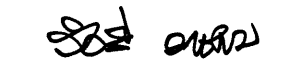
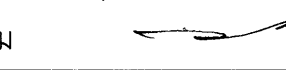
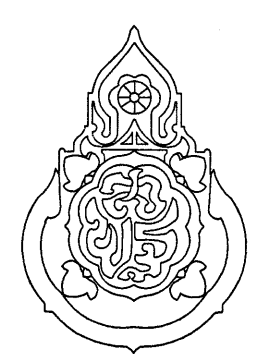
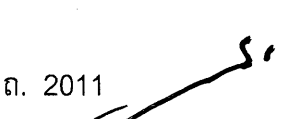





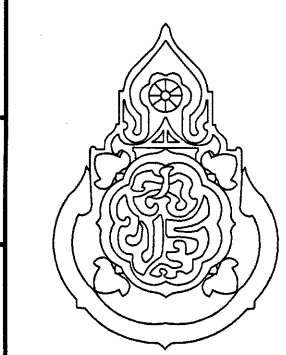
อาคารหอสมุดและแหล่งเรียนรู้

โรงเรียนสตรีวิทยา จังหวัดสกล

.....
กลุ่มออกแบบและก่อสร้าง สำนักอำนวยการ
สำนักงานคณะกรรมการการศึกษาขั้นพื้นฐาน
กระทรวงศึกษาธิการ

เขียนแบบ : นายรังสฤษดิ์ ดาวจตุรัส	สถาปนิก : นายรังสฤษดิ์ ดาวจตุรัส ส.ตด. 2011 	วิศวกร : นายรังสี ราชกรม สย.7488 	ผู้อำนวยการกลุ่มออกแบบและก่อสร้าง ลงนาม  วันที่		กลุ่มออกแบบและก่อสร้าง สำนักอำนวยการ สำนักงานคณะกรรมการการศึกษาขั้นพื้นฐาน กระทรวงศึกษาธิการ	แบบแผ่นที่ A-00
หัวหน้างานช่างโยธา : นายคำภา หานะกุล	หัวหน้างานสถาปัตยกรรม : นายรังสฤษดิ์ ดาวจตุรัส ส.ตด. 2011 	หัวหน้างานวิศวกรรม : นายพิษณุ ชำนาญศิลป์ สย.11580 	ผู้อำนวยการสำนักอำนวยการ ลงนาม  วันที่		แบบ อาคารหอสมุด และแหล่งเรียนรู้	รวม 43 แผ่น
แบบอาคารหลังนี้เป็นลิขสิทธิ์ ตาม พ.ร.บ. วิชาชีพสถาปนิก-วิศวกร อนุญาตให้ใช้ ในราชการของ สทศ. เท่านั้น ห้ามมิให้ผู้ใดนำไปก่อสร้าง คัดแปลง คัดลอก โดยมิได้รับอนุญาตจาก สทศ. และผู้ออกแบบก่อน การละเมิดจะมีความผิด ตามกฎหมาย			เลขาธิการคณะกรรมการการศึกษาขั้นพื้นฐาน ลงนาม  วันที่ ๕ มี.ค. ๒๐๑๖		โรงเรียนสตรีวิทยา จังหวัดสกล	1 / 12
					แบบแสดง ปก	

สารบัญประกอบแบบสถาปัตยกรรม			สารบัญประกอบแบบวิศวกรรมโครงสร้าง			สารบัญประกอบแบบ	
แผ่นที่	เลขที่แบบ	แสดงแบบ	แผ่นที่	เลขที่แบบ	แสดงแบบ	สัญลักษณ์	รายการ
1	A-00	ปก	24	S-01	แปลนโครงสร้าง ฐานราก	①	ผนังก่ออิฐฉาบผิวหนา 7.5 ซม. ฉาบปูนเรียบทาสี (ผนังโดยทั่วไป)
2	A-01	สารบัญแบบ, สัญลักษณ์ประกอบแบบ	25	S-02	แปลนโครงสร้างชั้น 1	②	ผนังก่ออิฐฉาบผิวหนา 7.5 ซม. ฉาบปูนเรียบทาสี (ผนังโดยทั่วไป)
3	A-02	รายการประกอบแบบก่อสร้าง, มัณฑิเวณ แสดงตำแหน่งก่อสร้างอาคาร	26	S-03	แปลนโครงสร้างชั้น 2	③	ชุดประตูและผนังกันห้องน้ำสำเร็จรูป ชนิด High Pressure Laminate (HPL) ชนิดแผ่นตัน หนา 13 มม. เล็กสี
4	A-03	แปลนพื้นชั้น 1	27	S-04	แปลนโครงสร้างชั้น 3	④	ผนังแผ่นไฟเบอร์ซีเมนต์สำเร็จรูป หนา 6 มม. เล็กแบบ โครงค้ำวเหล็กชุบสังกะสี
5	A-04	แปลนพื้นชั้น 2	28	S-05	แปลนโครงสร้างหลังคา		
6	A-05	แปลนพื้นชั้น 3	29	S-06	แบบขยายด้านวิศวกรรม		
7	A-06	แปลนหลังคา	30	S-07	แบบขยายด้านวิศวกรรม		
8	A-07	รูปด้าน 1, 2	31	S-08	แบบขยายด้านวิศวกรรม		
9	A-08	รูปด้าน 3, 4	32	S-09	แบบขยายด้านวิศวกรรม		
10	A-09	รูปตัด (A)-(A)	33	S-10	แบบขยายด้านวิศวกรรม		
11	A-10	รูปตัด (B)-(B)	34	S-11	แบบขยายด้านวิศวกรรม		
12	A-11	รูปตัด (C)-(C)	35	S-12	แบบขยายด้านวิศวกรรม		
13	A-12	รูปตัด (D)-(D)	36	S-13	แบบขยายด้านวิศวกรรม		
14	A-13	แบบขยายประตู	37	S-14	แบบขยายด้านวิศวกรรม		
15	A-14	แบบขยายหน้าต่าง	38	S-15	แบบขยายด้านวิศวกรรม	C1	ห้องพื้นค.ส.ล. แต่งรอยต่อ, แต่งผิว ทาสี
16	A-15	ขยายห้องน้ำ T-1, T-2, T-3, T-4, T-5	39	S-16	แบบขยายด้านวิศวกรรม	C2	ฝ้าอิฐฉาบผิวหนา 9 มม. ฉาบปูนเรียบทาสี ค้ำวเหล็กชุบสังกะสี
17	A-16	ขยายบันได ST-1, ST-2	40	S-17	แบบขยายด้านวิศวกรรม	C3	ฝ้าอิฐฉาบผิว หนา 9 มม. ชนิดกันชื้น ทาสี โครงค้ำว ที-บาร์ ระยะ 0.60x0.60 ม.
18	A-17	ขยายบันได ST-3, ST-4, แบบขยายทางลาด R-1	41	S-18	แบบขยายด้านวิศวกรรม	C4	ฝ้าแผ่น ACCOUSTIC BOARD หนา 12 มม. เล็กแบบ ฉาบรอยต่อเรียบทาสี ค้ำวเหล็กชุบสังกะสี
19	A-18	ขยายหลังคาคลุมทางเข้า, แผงบังแดด 1-2, ราวกันตก 1	42	S-19	แบบขยายด้านวิศวกรรม	C5	ฝ้าแผ่นไฟเบอร์ซีเมนต์สำเร็จรูประยอง 3" หนาไม่น้อยกว่า 4 มม. เล็กแบบระยอง โครงค้ำวเหล็กชุบสังกะสี หนาไม่น้อยกว่า 0.55 มม. มอก.863-2532 ว่างระยะ 0.40x1.00 ม.
			43	S-20	แบบขยายด้านวิศวกรรม		
สารบัญประกอบแบบสุขาภิบาล			สารบัญประกอบแบบ			สัญลักษณ์ประกอบแบบ	
แผ่นที่	เลขที่แบบ	แสดงแบบ	สัญลักษณ์	รายการ	สัญลักษณ์	ความหมาย	
20	SN-01	แปลนสุขาภิบาลชั้น 1, แบบขยายถึงบ่อบำบัดน้ำเสีย	F1	พื้นปูนไม่ลามิเนตสำเร็จรูป หนา 8 มม. เล็กแบบ	①	รูปด้าน 1. ชื่อรูปด้าน	
สารบัญประกอบแบบไฟฟ้า			F2	พื้นปูกระเบื้องพอสเลน ขนาด 60x60 ซม. ผิวไม่ลื่น เล็กแบบระยอง	① ②	รูปตัด 1. ชื่อรูปตัด 2. หมายเลขแบบที่แสดง	
แผ่นที่	เลขที่แบบ	แสดงแบบ	F3	พื้นปูกระเบื้องพอสเลน ขนาด 60x60 ซม. เล็กแบบ	① ②	แบบขยาย 1. ชื่อแบบขยาย 2. หมายเลขแบบที่แสดง	
21	E-01	แปลนไฟฟ้าชั้น 1	F4	พื้น ค.ส.ล. ผิวทรายล้างดีเส้น (กำหนดหลายชนิด)	① ② ③ ④	พื้น, ฝ้า 1. ชื่อห้อง 2. หมายเลขพื้น 3. ระดับพื้น 3. หมายเลขฝ้าเพดาน	
22	E-02	แปลนไฟฟ้าชั้น 2	F5	พื้นค.ส.ล. ผิวขัดมันเรียบ	①	พิกัดแนวเสา	
23	E-03	แปลนไฟฟ้าชั้น 3			① ② ③ ④	ระยะศูนย์กลางถึงศูนย์กลาง ระยะศูนย์กลางถึงริม ระยะจากริมถึงริม	
			หมายเหตุ	กันสาด, หลังคาลาดฟ้า ค.ส.ล.ทำผิวขัดเรียบทาสีกันชื้น	① ② ③ ④	ผนังก่ออิฐฉาบ ผนังก่ออิฐฉาบลือด ผนังก่ออิฐฉาบลือดแก้ว	
					① ② ③ ④	สัญลักษณ์หน้าต่าง สัญลักษณ์ผนัง สัญลักษณ์ประตู	

เขียนแบบ : นายรังสฤษฎ์ ดาวจตุรัส	สถาปนิก : นายรังสฤษฎ์ ดาวจตุรัส ส.ส.ด. 2011	วิศวกร : นายรังสี ราชกรม สย.7488	ผู้อำนวยการกลุ่มออกแบบและก่อสร้าง ลงนาม _____ วันที่ _____		กลุ่มออกแบบและก่อสร้าง สำนักอำนวยการ สำนักงานคณะกรรมการการศึกษาขั้นพื้นฐาน กระทรวงศึกษาธิการ	แบบแผ่นที่
หัวหน้างานช่างโยธา : นายคำภา หานะกุล	หัวหน้างานสถาปัตยกรรม : นายรังสฤษฎ์ ดาวจตุรัส ส.ส.ด. 2011	หัวหน้างานวิศวกรรม : นายพิษณุ ชำนาญศิลป์ สย.11580	ผู้อำนวยการสำนักอำนวยการ ลงนาม _____ วันที่ _____			รวม 43 แผ่น
แบบแปลนอาคารตั้งนี้เป็นลิขสิทธิ์ ตาม พ.ร.บ. วิชาชีพสถาปนิก-วิศวกร อนุญาตให้ใช้ ในราชการของ สทฐ. เท่านั้น ห้ามมิให้ผู้ใดนำไปก่อสร้าง ดัดแปลง คัดลอก โดยมิได้ขออนุญาตจาก สทฐ. และผู้ออกแบบก่อน การละเมิดจะมีความผิด ตามกฎหมาย			เลขาธิการคณะกรรมการการศึกษาขั้นพื้นฐาน ลงนาม _____ วันที่ ๖ มี.ค. ๖๖๖			แบบ อาคารหอสมุด และแหล่งเรียนรู้
					โรงเรียนสตรีศึกษา จังหวัดสตูล	2 / 43
					แบบแสดง สารบัญ, สัญลักษณ์ประกอบแบบ	

รายการประกอบแบบ การก่อสร้างอาคารหอสมุด และแหล่งเรียนรู้
โรงเรียนสตูลวิทยา จังหวัดสตูล
งบประมาณปี 2563

ให้ผู้รับจ้างก่อสร้างอาคารหอสมุดและแหล่งเรียนรู้ เสร็จครบถ้วนถูกต้องตามแบบรูปและรายการทุกประการ และหากเกิดกรณีแบบรูปรายการไม่ชัดเจน หรือแบบรูปเกิดการขัดแย้งกันให้ผู้รับจ้างปรึกษาสถาปนิก หรือวิศวกรผู้ออกแบบ ก่อนลงมือทำงานในส่วนนั้น สำหรับการก่อสร้างอาคารหลังนี้ให้กลบดินหรือปรับระดับดินจนได้ระดับ ±0.00 ตามที่กำหนดไว้ในรูปตัด

1. การเตรียมงานก่อสร้าง

- 1.1 งานวัดกันบริเวณก่อสร้าง ให้ผู้รับจ้างดำเนินการกันบริเวณก่อสร้างตามที่โรงเรียนจะเป็นผู้กำหนด
- 1.2 ที่ปักคนงาน การก่อสร้างที่ปักคนงาน เพื่อการก่อสร้างต้องผ่านการเห็นชอบจากโรงเรียน เพื่อความเรียบร้อย และสะดวกต่อการควบคุม
- 1.3 ห้องน้ำและห้องส้วมชั่วคราว ผู้รับจ้างต้องจัดหาหรือสร้างห้องน้ำที่ถูกต้องลักษณะและมีปริมาณเพียงพอสำหรับคนงานแยกจากของโรงเรียน สถานที่ตั้งห้องน้ำและห้องส้วมต้องได้รับความเห็นชอบจากโรงเรียนก่อน และทำการรื้อถอนให้เสร็จก่อนการตรวจรับงานงวดสุดท้าย
- 1.4 งานประปาและไฟฟ้าชั่วคราว ผู้รับจ้างจะต้องดำเนินการจัดหาน้ำและไฟฟ้าชั่วคราวแยกจากโรงเรียนก่อนจึงจะก่อสร้างได้
- 1.5 งานนั่งร้าน ให้ใช้ไม้จริงและค้ำยันไม้หรือโลหะสำเร็จรูป หรือวัสดุอื่นที่จำเป็นเพื่อความมั่นคงแข็งแรงของนั่งร้าน ค้ำยัน ทั้งนี้ผู้รับจ้างจะต้องมีวัสดุหรือสิ่งก่อสร้างที่ป้องกันวัสดุร่วงหล่น มิให้เกิดอันตรายต่อบุคคลอื่น หากพิสูจน์ได้ว่ามีผู้ได้รับอันตรายจากผลของการก่อสร้าง ผู้รับจ้างต้องรับผิดชอบ โดยไม่มีเงื่อนไข และผู้รับจ้างต้องมีวัสดุปิดกั้นเพื่อป้องกันฝุ่นละออง และมลภาวะอื่นๆ ตามความเหมาะสม
- 1.6 ตัวอย่างวัสดุ ผู้รับจ้างจะต้องจัดของตัวอย่าง วัสดุและสี เพื่อขอความเห็นชอบจากสถาปนิก หรือคณะกรรมการตรวจการจ้างก่อนการติดตั้ง และตัวอย่างนี้จะต้องมีมากพอที่จะใช้พิจารณาคุณภาพของวัสดุที่ใช้ก่อสร้างได้ และตัวอย่างนี้จะต้องเก็บไว้ที่โรงเรียนเพื่อใช้ตรวจสอบภายหลัง
- 1.7 ระดับ + 0.00 ที่จะใช้ในการก่อสร้างอาคารให้โรงเรียนเป็นผู้กำหนด โดยได้รับคำปรึกษาจากสถาปนิกผู้ออกแบบ โดยผู้รับจ้างจะต้องทำการตีฝัง วางผังตำแหน่งของอาคารที่ก่อสร้างแนวและระดับของอาคารให้ถูกต้อง และให้สถาปนิกหรือกรรมการตรวจการจ้างตรวจสอบก่อนจึงจะลงมือทำการก่อสร้าง

2. งานสถาปัตยกรรมและงานโครงสร้าง

- 2.1 การตอกเข็มและทำฐานราก ให้ตอกเข็มตามแบบรูปรายการ ภายใต้การควบคุมของวิศวกรที่มี ใบประกอบวิชาชีพตามกฎหมาย ตามวิธีการที่กำหนดในรายละเอียดประกอบแบบ
- 2.2 โครงสร้างทั่วไป เป็นโครงสร้างคอนกรีตเสริมเหล็กทำตามแบบขยาย พื้นทั่วไปเป็นคอนกรีตเสริมเหล็ก และพื้นสำเร็จรูปพื้นแผ่นถลุงยึดตามกำหนดในแบบ ทั้งนี้ในการดำเนินการก่อสร้างส่วนใหญ่ไปปรากฏ ในแบบหรือมีแบบขัดแย้งกัน ให้ปรึกษาวิศวกรและสถาปนิกผู้ออกแบบก่อนทำการก่อสร้างงานนั้นๆ
- 2.3 โครงหลังคาและวัสดุผนังหลังคา
 - 2.3.1 โครงหลังคาเหล็กเป็นเหล็กยึดเอ็นมีคุณสมบัติตาม มอก.1228-2537 ทุกรอยให้เชื่อมด้วยความประณีต เคาะ SLAG (ตะกั่วสนิมเชื่อม) ออกให้หมด และทาสีกันสนิมทับ เมื่อประกอบโครงหลังคาเสร็จให้ทาสีกันสนิมอีก 1 เที่ยว
 - 2.3.2 วัสดุผนังหลังคา หลังคามุงด้วยแผ่นเคลือบสี มีความหนาของแผ่นเหล็กก่อนมีชั้นเคลือบ (BASE METAL THICKNESS) ไม่น้อยกว่า 0.4 มม. รวมความหนาชั้นเคลือบไม่น้อยกว่า 0.47 มม. สีของแผ่นผนังหลังคาเลือกโดยคณะกรรมการตรวจการจ้าง ให้ผู้รับจ้างส่งตัวอย่างแผ่นเจดสี และ Shop Drawing ให้กับผู้ออกแบบทำการอนุมัติก่อนติดตั้ง ผลิตภัณฑ์ของ SPRIT, MUNKONG, GAMMA, LUCKY, STEEL INTERTECH หรือเทียบเท่า

- 2.4 การยึดแผ่นหลังคาเหล็กยึดลอน ใช้วิธียึดด้วยสกรูปลายสว่าน ให้ติดตั้งครบปึกมุม และ FLASHING ต่าง ๆ ให้ครบถ้วน ตามมาตรฐานการติดตั้งแผ่นหลังคาเหล็กยึดลอน โดยให้ทำ shop drawing เสนอขอความเห็นชอบก่อนติดตั้ง
- 2.5 พื้น
 - 2.5.1 โดยทั่วไป เป็นพื้นคอนกรีตเสริมเหล็ก
 - 2.5.2 หลังคากันสาด, รางระบายน้ำ ค.ส.ล. ให้ผสมน้ำยากันซึมในคอนกรีต และต้องปรับระดับให้มีส่วนเอียงลาด 1:200 ไปสู่ท่อระบายน้ำ เพื่อไม่ให้น้ำขัง
 - 2.5.3 พื้นห้องน้ำให้ทำวัสดุกันซึม เป็นอีพาทาร์สำหรับทาเพื่อป้องกันการซึมของน้ำ มีส่วนผสมของซีเมนต์เนื้อละเอียด และน้ำยาโพลีเออร์ประเภทอะคริลิก ประกอบด้วยส่วนผสม 2 ส่วน โดยทำการผสมส่วนผสมทั้งสองส่วนเข้าด้วยกัน ด้วยเครื่องมือความเร็วดำ ทาอย่างน้อย 2 รอบ สำหรับพื้นห้องน้ำก่อนทา ให้เทพูนทรายปรับความลาดเอียงไม่ให้มีน้ำขัง เพื่อป้องกันการรั่วซึมก่อนทำพื้นผิว ใช้ผลิตภัณฑ์ LANKO, SIKKA, DURACRETE, UNICONS, VISTANNO , BITEC ENTERPRISE หรือเทียบเท่า

2.6 ผนัง

โดยทั่วไปเป็นผนังก่ออิฐสูงสามัญ (มอก. 153-2533 หรือ มอก. 77-2531) หรือคอนกรีตบล็อก (มอก. 58-2533) หรือผนังคอนกรีต สามารถเลือกใช้วัสดุก่อตามตารางรายการวัสดุหรือผนังคอนกรีตมวลเบา (มอก.1505-2541) ชั้นคุณภาพ G4 ขนาดไม่ต่ำกว่า 20x60x7.5 ซม. การจabezผิวคอนกรีตมวลเบา ต้องใช้วัสดุตามมาตรฐานของผู้ผลิตคอนกรีตมวลเบาเท่านั้น

อิฐสามัญต้องแช่น้ำให้ชุ่มตัวไม่น้อยกว่า 15 นาทีก่อนนำมาก่อ การก่อผนังชนท้องคาน หรือพื้น ค.ส.ล. ต้องเว้นช่องไว้ประมาณ 10 ซม. ทิ้งไว้ให้ผนังทรงตัวไม่น้อยกว่า 7 วัน แล้วจึงก่อผนังให้เสร็จทั้งคาน การจabezผนังภายนอกที่คานเสมอกับริมคาน ให้ติดตั้งเหล็กตะแกรงหรือตะแกรง PVC ตัดลอนรอยต่อต่อ แล้วจึงจabezผนังเพื่อป้องกันรอยแตกร้าว

ผนังห้องน้ำสำเร็จรูปทำจากแผ่น High Pressure Laminate <HPL> ความหนา 13 มม. ผลิตภัณฑ์ประกอบห้องน้ำทำจาก STAINLESS STEEL SUS 304 ครบชุดตามมาตรฐานผู้ผลิต ใช้ผลิตภัณฑ์ PANEL, WILLY, T-BLOCK หรือเทียบเท่า

2.7 ประตู-หน้าต่าง

ประตู-หน้าต่าง ให้ทำตามรายละเอียดของแบบขยาย

- ประตู - หน้าต่าง ที่เป็นอลูมิเนียม คุณสมบัตินี้ วงกบ, กรอบบาน และอลูมิเนียมตัวประกอบต่างๆ จะต้องผลิตหรืออลูมิเนียมชนิด NATURAL ANODIZEDFINISHED ยกเว้นในแบบรูปขยายระบุไว้เป็นอย่างอื่น
- ประตูที่เป็นประตูเหล็ก วงกบและบานให้ผ่านขบวนการป้องกันสนิมทางเคมี (ZINC PHOSPHATE COATING) เคลือบด้วยสีผง POLYESTER POWDER อยุ่ความร้อนที่อุณหภูมิไม่ต่ำกว่า 180 องศา ให้ผู้รับจ้างทำแบบขยายรายละเอียด (SHOP DRAWINGS) ของประตู-หน้าต่าง เสนอขอความเห็นชอบต่อสถาปนิกและคณะกรรมการตรวจการจ้างพิจารณาให้ความเห็นชอบก่อนดำเนินการ

2.8 ผ้าเพดาน

ให้ทำตามสัญลักษณ์รายการวัสดุผ้าเพดาน ตามแบบรูปรายการผ้าเพดานที่ของพื้น ค.ส.ล. และคาน คสล. หากในตารางรายการวัสดุในแบบรูปไม่ได้กำหนดให้เป็นอย่างอื่น ให้อาบเรียบ ทาสีผนังชั้น

2.9 ห้องน้ำ-ห้องส้วม

ให้ทำตามแบบขยาย โดยให้ผู้รับจ้างทำแบบ SHOP DRAWINGS หรือนำตัวอย่างวัสดุภัณฑ์ที่จะใช้ติดตั้งพร้อมอุปกรณ์ห้องน้ำมาให้คณะกรรมการตรวจการจ้างพิจารณาให้ความเห็นชอบ

2.10 การทาสีอาคาร

ให้ทำการทาสีอาคารหลังนี้ทั้งภายนอกและภายในจนเสร็จเรียบร้อยทุกส่วน โดยให้ยึดถือปฏิบัติตามรายละเอียดประกอบแบบ

งานคอนกรีต ปูนฉาบ ภายนอก

ให้ทาสีชนิดทนสภาวะอากาศ มอก.2321-2549

- ทารองพื้นด้วยสีรองพื้นและทาสีทับหน้าด้วยสีประเภท 100% ACRYLIC EMULSION จำนวน 3 เที่ยว

งานคอนกรีต ปูนฉาบ ภายใน

- ทารองพื้นด้วยสีรองพื้นและทาสีทับหน้าด้วยสีคุณภาพพิเศษประเภท 100% ACRYLIC ที่มีคุณสมบัติไม่เก็บคราบสกปรกในฟิล์มสี เช็ดล้างคราบสกปรกได้ง่าย จำนวน 3 เที่ยว

งานแผ่นยิบซั่มภายใน

- สีสำหรับทาผ้าเพดานยิบซั่มบอร์ดภายในอาคาร ให้ทารองพื้น และทาสีทับหน้าด้วยสีสำหรับทาเพดานโดยเฉพาะ (สีขาวด้าน) ประเภท 100% ACRYLIC EMULSION / CEILING PAINT จำนวน 3 เที่ยว

งานไม้ภายในและภายนอก

- งานไม้ภายในและภายนอกในส่วนที่ระบุให้ทาสีน้ำอะคริลิก สำหรับทาไม้โดยเฉพาะ (ACRYLIC EMULSION FOR WOOD) โดยให้ทารองพื้นด้วยสีรองพื้นประเภท ALUMINIUM WOOD PRIMER ที่มีคุณสมบัติในการป้องกันยุงไม้ 1 เที่ยว และทารองพื้นให้ด้วยสีรองพื้นประเภท UNIVERSAL UNDERCOAT ที่มีคุณสมบัติในการป้องกันเชื้อรา และทาทับหน้าด้วยสีอะคริลิกสำหรับทาไม้โดยเฉพาะ จำนวน 2 เที่ยว
- งานไม้ภายนอกและภายใน ส่วนที่ระบุให้ย้อมสีธรรมชาติ ให้ทาสีด้วยสีย้อมไม้ประเภท WOOD STAIN กรณีเป็นไม้แนวตั้ง และให้ทาด้วยสีย้อมพื้นไม้ประเภท DECK STAIN กรณีเป็นพื้นไม้ จำนวน 3 เที่ยว
- งานไม้ภายนอกและภายใน ส่วนที่ระบุให้ทาด้วยน้ำมันเคลือบแข็งพื้นไม้โพลียูรีเทน (POLYURETHANE) ให้ทาเคลือบด้วยโพลียูรีเทน ชนิด 2 ส่วน (2K) ที่มีสีลึกลงไปถึงด้านหรือเงามัน ทาอย่างน้อย 3 เที่ยว

งานโลหะเหล็กภายใน

- ส่วนที่ระบุทาด้วยสีน้ำมัน ให้ทารองพื้นกันสนิมประเภท RED LEAD PRIMER จำนวน 1 เที่ยว และทาทับหน้าด้วยสีน้ำมัน จำนวน 2 เที่ยว

สีที่ใช้ผลิตภัณฑ์ของ BEGER, TOA , NIPPON หรือเทียบเท่า

หมายเหตุ ยกเลิกทาสีเคลือบเงาสูงจากพื้น 1.50 เมตร

ระบบสุขาภิบาล

รายละเอียดทางเทคนิคของถังบำบัดน้ำเสียสำเร็จรูป ให้ผู้รับจ้างติดตั้งระบบบำบัดน้ำเสียแบบถังกระเบื้องและทรงแบบไม่เติมอากาศ

- ขนาดความจุรวมไม่ต่ำกว่า 10,000 ลิตร/ถัง จำนวน 1 ชุด

ให้ผู้รับจ้างทำแบบ SHOP DRAWINGS ของการติดตั้งระบบสุขาภิบาลที่มีวิศวกรสุขาภิบาลรับรองเสนอต่อคณะกรรมการตรวจการจ้างพิจารณาให้ความเห็นชอบก่อนทำการติดตั้ง ใช้ผลิตภัณฑ์ BIOTECH , FIBERTECH , RUNG SUPAKIT หรือเทียบเท่า

ระบบประปา

ให้ติดตั้งระบบประปาของอาคารด้วยท่อขนาดมาตรฐานเข้ามาตามจุดต่างๆ ที่กำหนดจนใช้งานได้

- ให้ผู้รับจ้างทำแบบ SHOP DRAWINGS ของการติดตั้งระบบสุขาภิบาลที่มีวิศวกรสุขาภิบาลรับรองเสนอต่อคณะกรรมการตรวจการจ้างพิจารณาให้ความเห็นชอบก่อนทำการติดตั้ง

ระบบน้ำใช้สำหรับอาคาร

ให้ติดตั้งระบบประปาของอาคารด้วยท่อขนาดมาตรฐานเข้ามาตามจุดต่างๆ ที่กำหนดจนใช้งานได้ (ถ้าไม่มีระบบประปาภายในโรงเรียน ให้ติดตั้งเฉพาะอาคารที่ก่อสร้างและเดินท่อประปาเอาไว้ตามที่กำหนดในรายการมาตรฐานประกอบแบบก่อสร้างของ สพร. เตรียมสำหรับ การต่อเชื่อมกับระบบประปาที่จะมีขึ้นในภายหลัง)

- ให้ติดตั้งถังเก็บพักน้ำประปา ชนิดตั้งในระดับทางเท้าชั้นล่าง ความจุไม่น้อยกว่า 2,000 ลิตร จำนวน 4 ถัง ต่อท่อเชื่อมกัน พร้อมชาตัง(เลือกชนิดของถังระดับก่อสร้าง)ให้เดินท่อประปาจากระบบประปาของโรงเรียน เพื่อจ่ายน้ำให้ถึงกับพักน้ำพร้อมติดตั้งชุดกลลยควบคุมระดับน้ำในถัง มีบอลวาล์วควบคุมทุกถัง
- ให้ติดตั้งปั้มน้ำ PACKAGE BOOSTER PUMP สำหรับส่งน้ำจากถังเก็บน้ำให้กับห้องน้ำ-ส้วม ชั้นชั้น 1-2 จำนวน 1 ชุด โดยมีรายละเอียดดังนี้
 - อัตราสูบ 6 M³/HR ที่แรงดันของการใช้งาน 30 เมตร
 - ความเร็วรอบ 3,000 รอบต่อนาที
 - ได้รับมาตรฐาน ISO 9001: 2008 เป็นอย่างน้อย
 - ใช้ผลิตภัณฑ์ของ STAC, KAWAMOTO, VARISCO หรือเทียบเท่า
- ให้ผู้รับจ้างทำแบบ SHOP DRAWINGS เสนอคณะกรรมการตรวจการจ้างพิจารณาให้ความเห็นชอบก่อนดำเนินการติดตั้ง

ระบบไฟฟ้า

ให้ติดตั้งระบบไฟฟ้าภายในอาคาร ขนาดสายไฟตามมาตรฐานการไฟฟ้า (กฟภ.) จนเสร็จเรียบร้อยใช้งานได้ โดยมีวิศวกรไฟฟ้าที่มีใบประกอบวิชาชีพอยู่ถูกต้องลงนามรับรองงานระบบไฟฟ้าของอาคาร

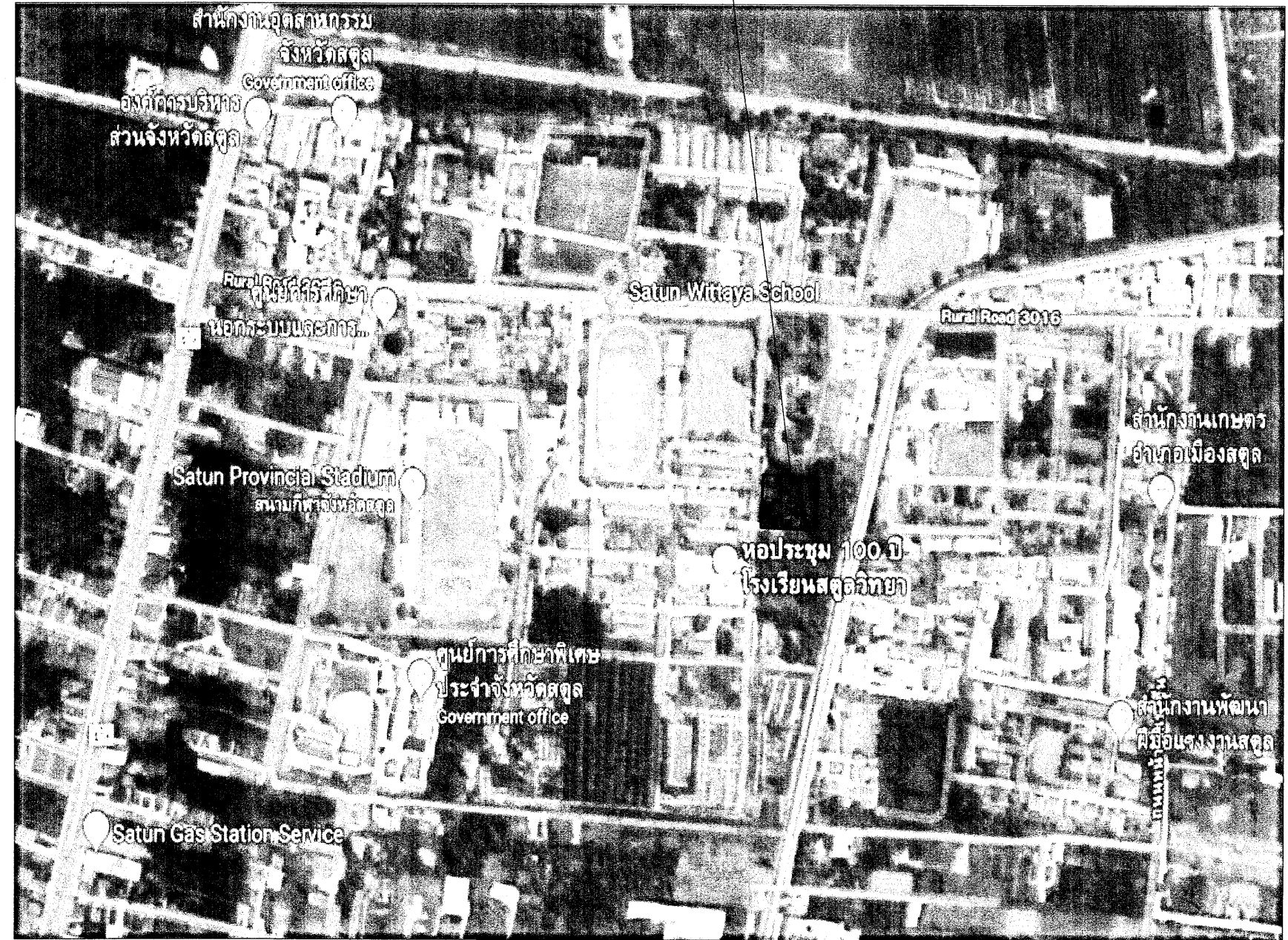
สายล่อฟ้า

ให้ติดตั้งระบบสายล่อฟ้าประกอบอาคาร พร้อมหัวสายล่อฟ้า 1 ชุด ของอาคาร ตามรายการมาตรฐานประกอบแบบก่อสร้าง สพร. จนเสร็จเรียบร้อย

เครื่องดับเพลิง

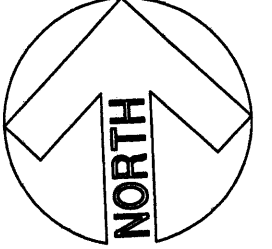
ให้ติดตั้งเครื่องดับเพลิงในอาคารขนาดไม่น้อยกว่า 10 ปอนด์ จำนวน 5 เครื่อง

บริเวณตำแหน่งอาคารหอสมุด และแหล่งเรียนรู้

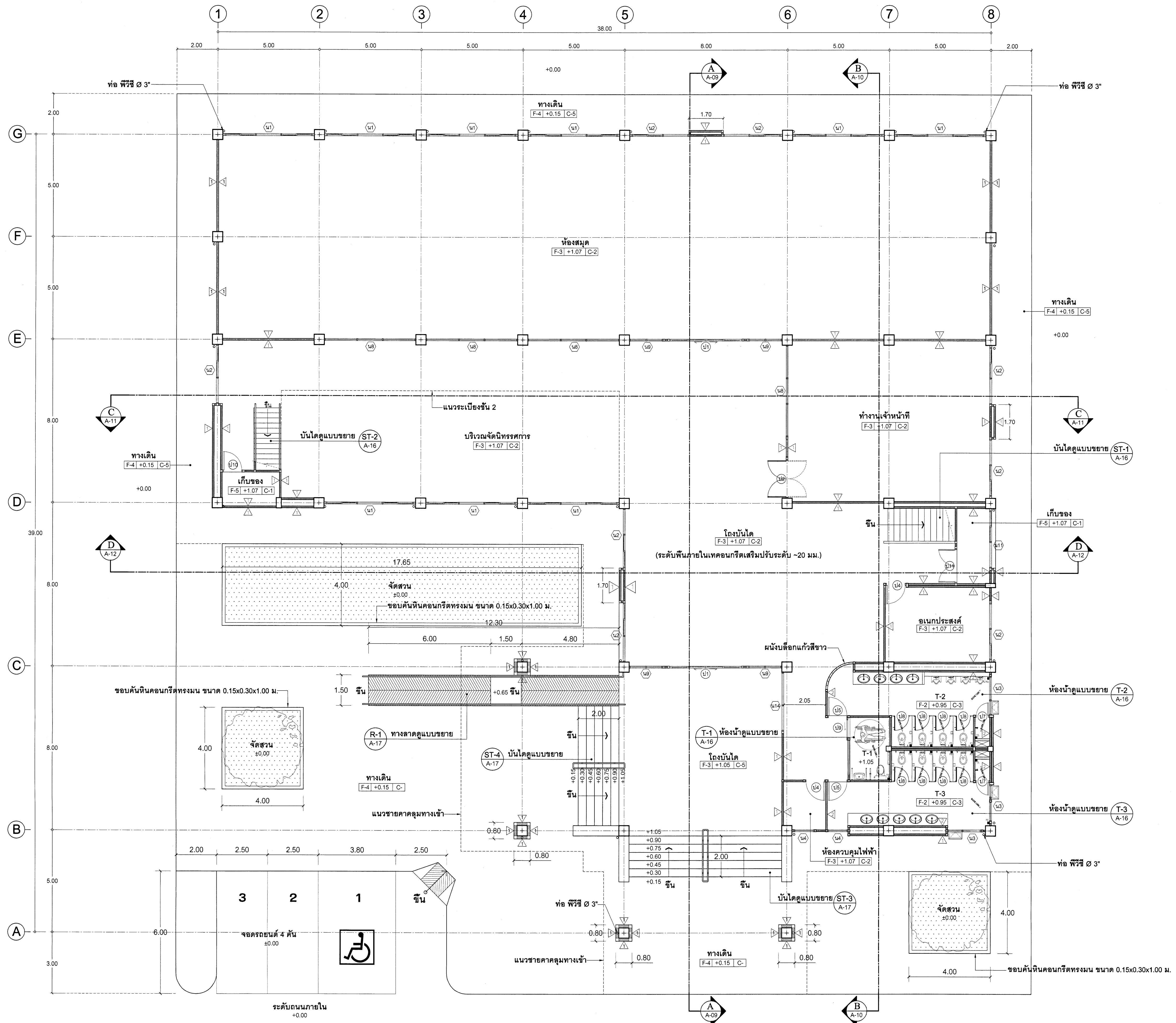


ผังบริเวณแสดงตำแหน่งก่อสร้างอาคารหอสมุด และแหล่งเรียนรู้

หมายเหตุ ระบุที่กำหนดไว้ในแบบรูป อาคารลาดเคลื่อนเนื่องจากสภาพจริงของพื้นที่ ให้มีระยะจากสถานที่ก่อสร้างเป็นหลัก ผู้รับจ้างต้องจัดทำผังที่ถูกต้องขณะทำการก่อสร้าง และทำ SHOP DRAWING เพื่อใช้ประกอบการก่อสร้าง



เขียนแบบ : นายรังฤชดี ดาวจุฑารัตน์	สถาปนิก : นายรังฤชดี ดาวจุฑารัตน์ ส.ส.ท. 2011	วิศวกร : นายรังสี ราชกรม สย.7488	ผู้อำนวยการกลุ่มออกแบบและก่อสร้าง ลงนาม	วันที่		กลุ่มออกแบบและก่อสร้าง สำนักอำนวยการ สำนักงานคณะกรรมการการศึกษาขั้นพื้นฐาน กระทรวงศึกษาธิการ	แบบแผนที่
หัวหน้างานช่างโยธา : นายคำภา หานะกุล	หัวหน้างานสถาปัตยกรรม :	หัวหน้างานวิศวกรรม :	ผู้อำนวยการสำนักอำนวยการ ลงนาม	วันที่			รวม 497 แผ่น
แบบรูปอาคารหลังนี้เป็นลิขสิทธิ์ คณ พ.ร.บ. วิชาชีพสถาปนิก-วิศวกร อนุญาตให้ใช้ในราชการของ สพร. เท่านั้น ห้ามมิให้ผู้ใดนำไปก่อสร้าง ดัดแปลง ตัดลอก โดยมีใ้ขออนุญาตจาก สพร. และผู้ออกแบบก่อน การละเมิดจะมีความผิดตามกฎหมาย	นายรังฤชดี ดาวจุฑารัตน์ ส.ส.ท. 2011	นายพิษณุ ช่างอนุศิลป์ สย.11580	เลขาธิการคณะกรรมการการศึกษาขั้นพื้นฐาน ลงนาม	วันที่ 6 มี.ค. ๒๕๖๓			



④ อาคาร ②

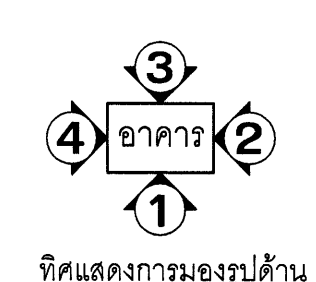
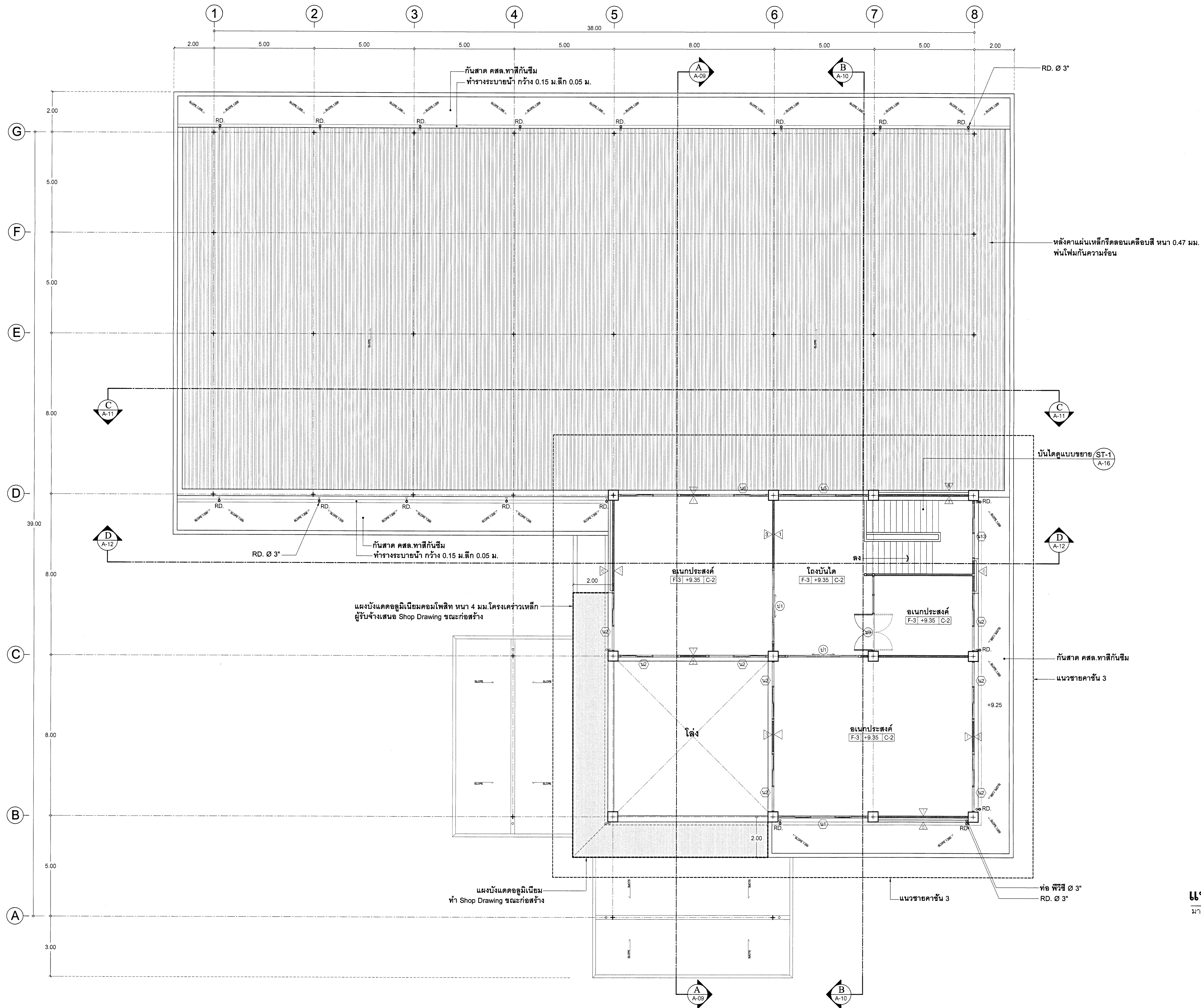
 ①

 ทิศแสดงการมองรูปด้าน

แปลนพื้นชั้น 1

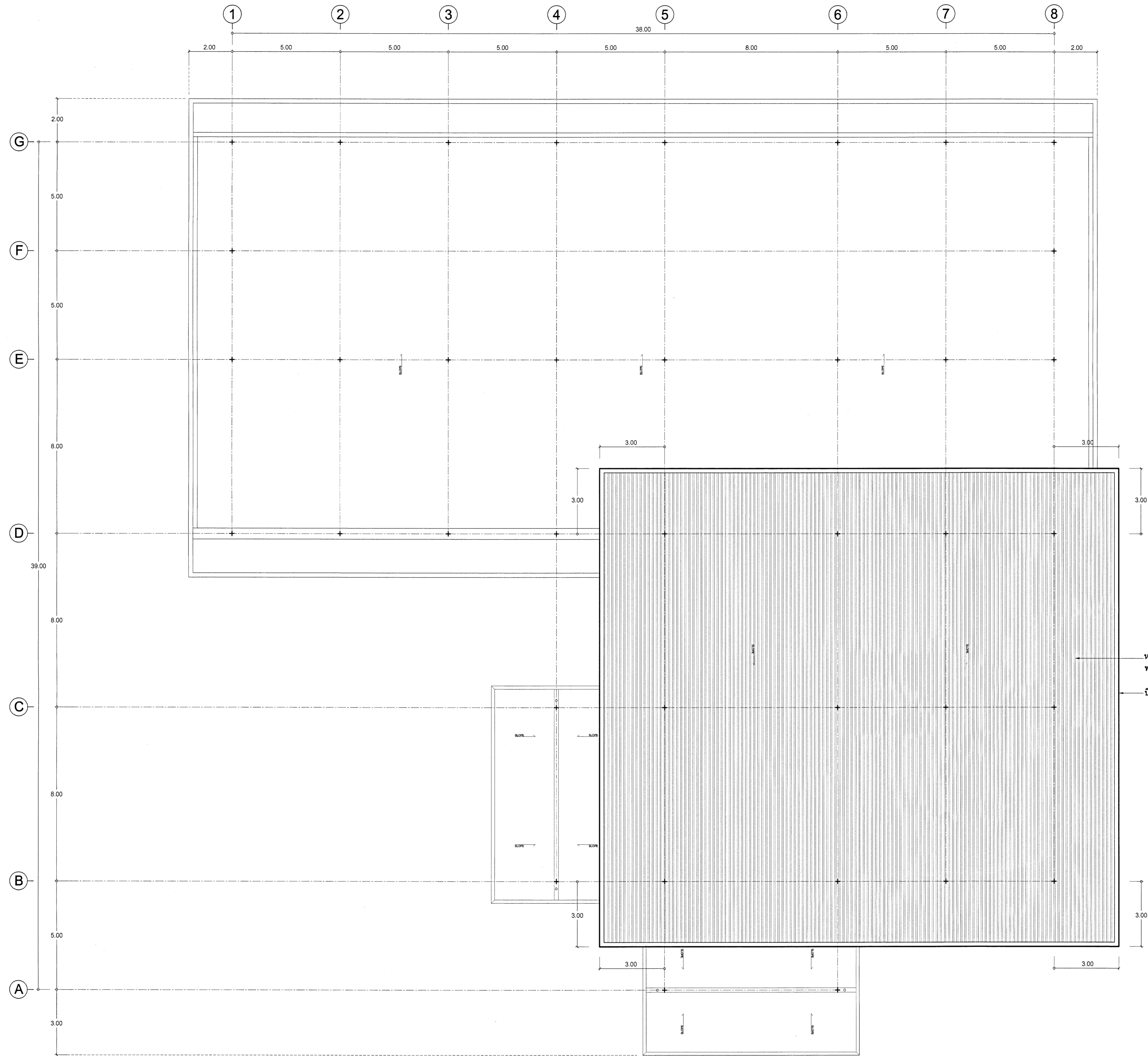
 มาตรฐาน 1:100

เขียนแบบ : นายรังสฤษดิ์ ดาวจตุรัส	สถาปนิก : นายรังสฤษดิ์ ดาวจตุรัส ส.ส. 2011	วิศวกร : นายรังสี ราชกรม สย.7488 <i>รังสี ราชกรม</i>	ผู้ออกแบบและก่อสร้าง	วันที่
หัวหน้างานช่างโยธา : นายคำภา หานะกุล	หัวหน้างานสถาปัตยกรรม :	หัวหน้างานวิศวกรรม :	ผู้ออกแบบและก่อสร้าง	วันที่
แบบแปลนอาคารหลังนี้เป็นลิขสิทธิ์ ตาม พ.ร.บ. วิชาชีพสถาปนิก-วิศวกร อนุญาตให้ใช้ในราชการของ สทฐ. เท่านั้น ห้ามมิให้ผู้ใช้ได้นำไปก่อสร้าง ตัดแปลง คัดลอก โดยมิได้รับอนุญาตจาก สทฐ. และผู้ออกแบบก่อน การละเมิดจะมีความผิดตามกฎหมาย	นายรังสฤษดิ์ ดาวจตุรัส ส.ส. 2011	นายพิษณุ ชานาญศิริ สย.11580 <i>พิษณุ ชานาญศิริ</i>	เลขาธิการคณะกรรมการการศึกษาขั้นพื้นฐาน	วันที่ - ๖ มิ.ย. ๒๕๖๓
กลุ่มออกแบบและก่อสร้าง สำนักอำนวยการ สำนักงานคณะกรรมการการศึกษาขั้นพื้นฐาน กระทรวงศึกษาธิการ			มาตรฐาน 1:100	
รวม ๔๓ แผ่น			4 / 4๓	



แปลนพื้นชั้น 3
มาตราส่วน 1:100

เขียนแบบ : นายรังสฤษดิ์ ดาวจตุรัส	สถาปนิก : นายรังสฤษดิ์ ดาวจตุรัส ส.ส.ด. 2011	วิศวกร : นายรังสี ราชกรม สย.7488	ผู้อำนวยกรกลุ่มออกแบบและก่อสร้าง	วันที่		กลุ่มออกแบบและก่อสร้าง สำนักอำนวยการ	แบบแผนที่
หัวหน้างานช่างโยธา : นายคำภา หานะกุล	หัวหน้างานสถาปัตยกรรม :	หัวหน้างานวิศวกรรม :	ผู้อำนวยกรสำนักอำนวยการ	วันที่		สำนักงานคณะกรรมการการศึกษาขั้นพื้นฐาน	รวม 47 แผ่น
แบบรูปอาคารหลังนี้เป็นลิขสิทธิ์ ตาม พ.ร.บ. วิชาชีพสถาปนิก-วิศวกร อนุญาตให้ใช้ในราชการของ สทฐ. เท่านั้น ห้ามมิให้ผู้นำไปก่อสร้าง คัดแปลง คัดลอก โดยมีได้ขออนุญาตจาก สทฐ. และผู้ออกแบบก่อน การละเมิดจะมีความผิด ตามกฎหมาย	นายรังสฤษดิ์ ดาวจตุรัส ส.ส.ด. 2011	นายพิษณุ ชำนาญศิลป์ สย.11580	เลขาธิการคณะกรรมการการศึกษาขั้นพื้นฐาน	วันที่ - 6 มิ.ย. ๒๕๖๓		กระทรวงศึกษาธิการ	6/47

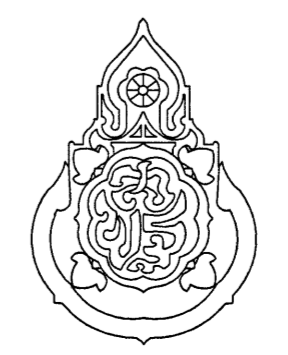


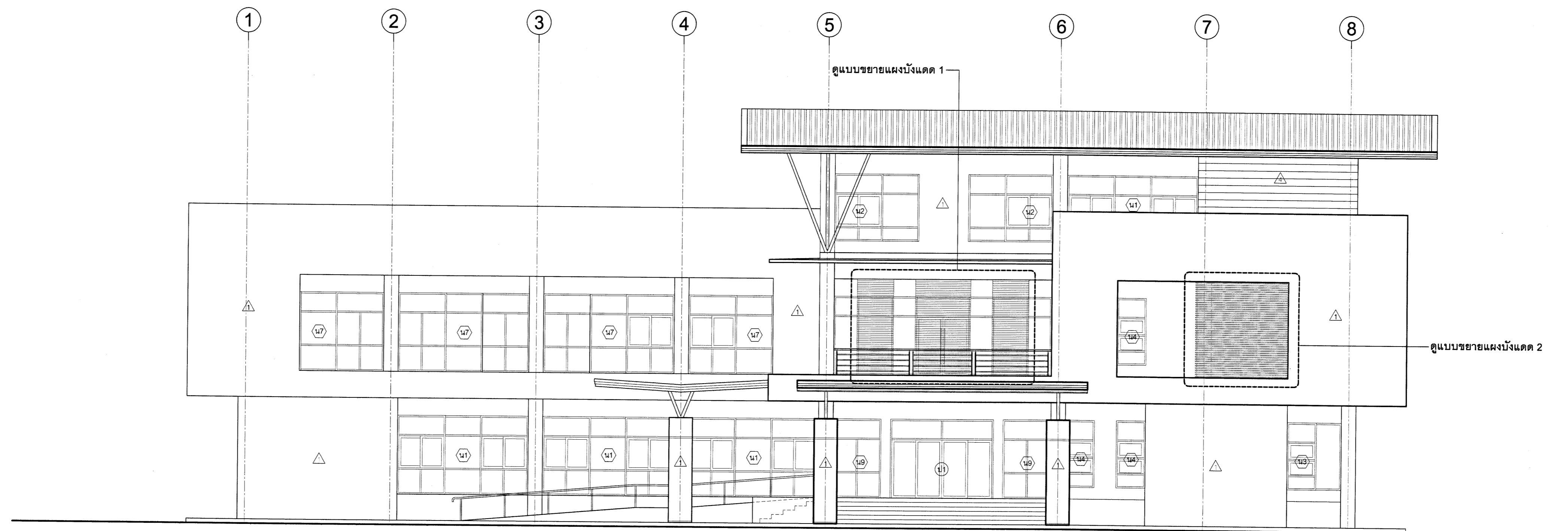
หลังคาแผ่นเหล็กรีดลอนเคลือบสี หนา 0.47 มม.
พื้นโม่กับความร้อน

ปิดชายคา เหล็กทับตัว C 150x250x3 มม.

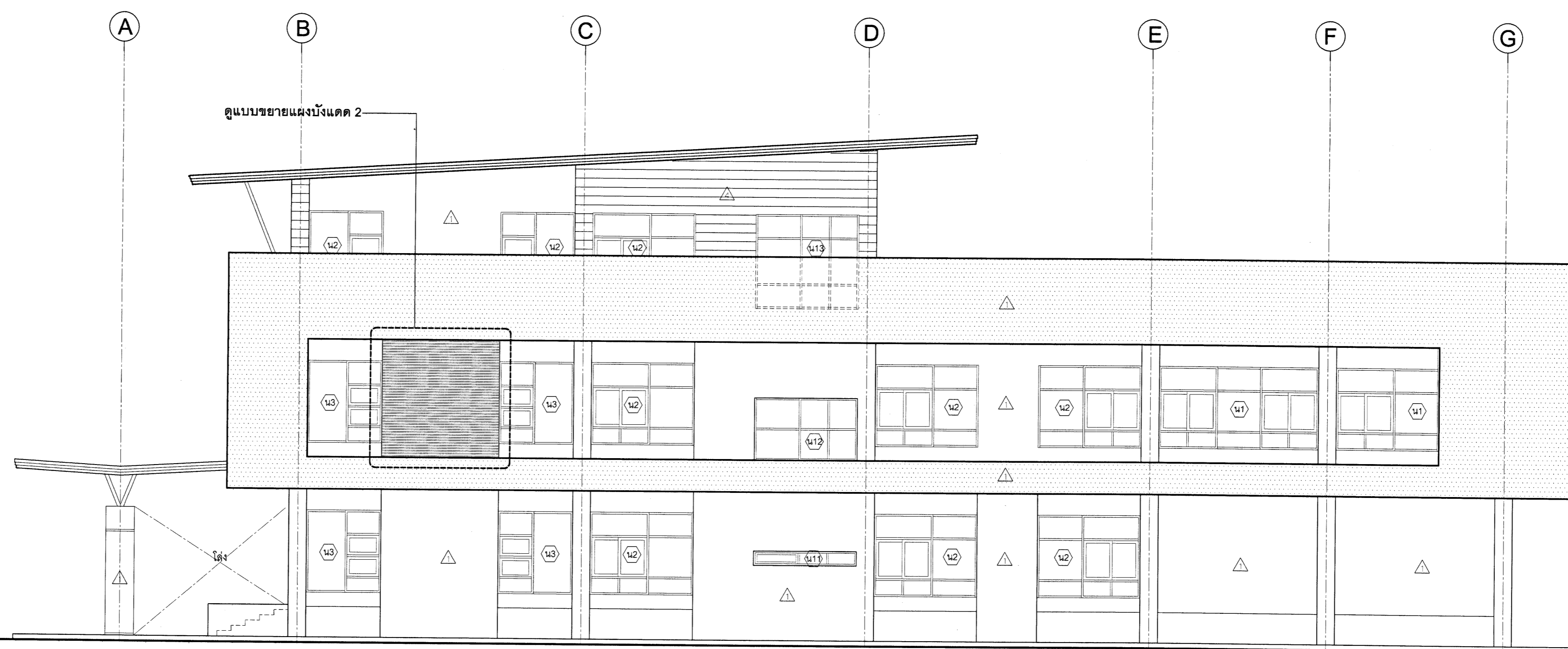


แปลนหลังคา
มาตราส่วน 1:100

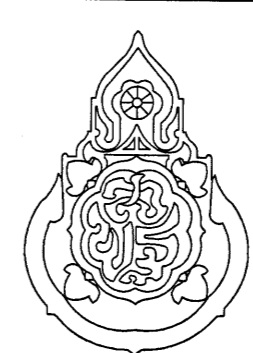
เขียนแบบ : นายรังสฤษดิ์ ดาวจิตรัฐ	สถาปนิก : นายรังสฤษดิ์ ดาวจิตรัฐ ส.ส.ด. 2011	วิศวกร : นายรังสี ราชกรม สย.7488	ผู้อำนวยการกลุ่มออกแบบและก่อสร้าง ลงนาม _____ วันที่ _____		กลุ่มออกแบบและก่อสร้าง สำนักอำนวยการ สำนักงานคณะกรรมการการศึกษาขั้นพื้นฐาน กระทรวงศึกษาธิการ	แบบแผ่นที่ A-06
หัวหน้างานช่างโยธา : นายคำภา นานะกุล	หัวหน้างานสถาปัตยกรรม :	หัวหน้างานวิศวกรรม :	ผู้อำนวยการสำนักอำนวยการ ลงนาม _____ วันที่ _____		แบบ อาคารหอสมุด และแหล่งเรียนรู้	รวม 47 แผ่น
แบบอาคารหลังนี้เป็นลิขสิทธิ์ ตาม พ.ร.บ. วิชาชีพสถาปนิก-วิศวกร อนุญาตให้ใช้ ในราชการของ สทฐ. เท่านั้น ห้ามมิให้ผู้ใดนำไปก่อสร้าง ตัดแปลง คัดลอก โดยมิได้รับอนุญาตจาก สทฐ. และผู้ออกแบบก่อน การละเมิดจะมีความผิดตามกฎหมาย	นายรังสฤษดิ์ ดาวจิตรัฐ ส.ส.ด. 2011	นายพิษณุ ชำนาญศิลป์ สย.11580	เลขาธิการคณะกรรมการการศึกษาขั้นพื้นฐาน ลงนาม _____ วันที่ - ๖ มิ.ย. ๒๕๖๖		โรงเรียนสตรีศรีวิทยา จังหวัดสตูล	7 / 47

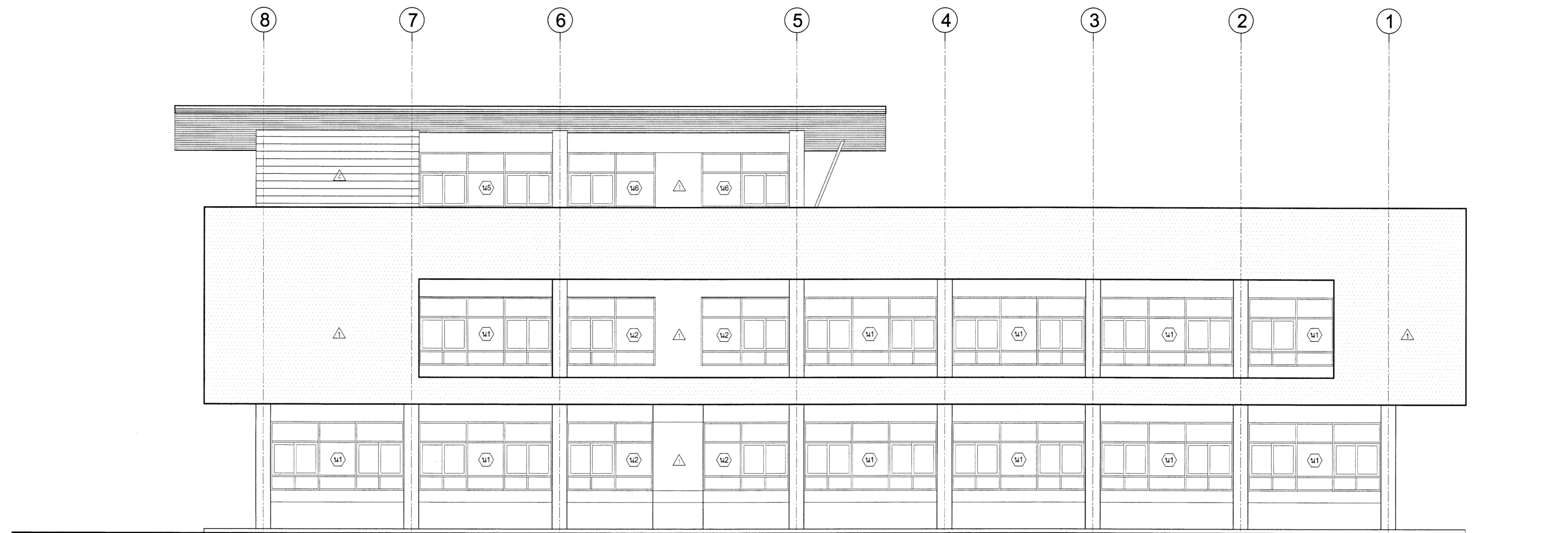


รูปด้าน 1
มาตราส่วน 1:100

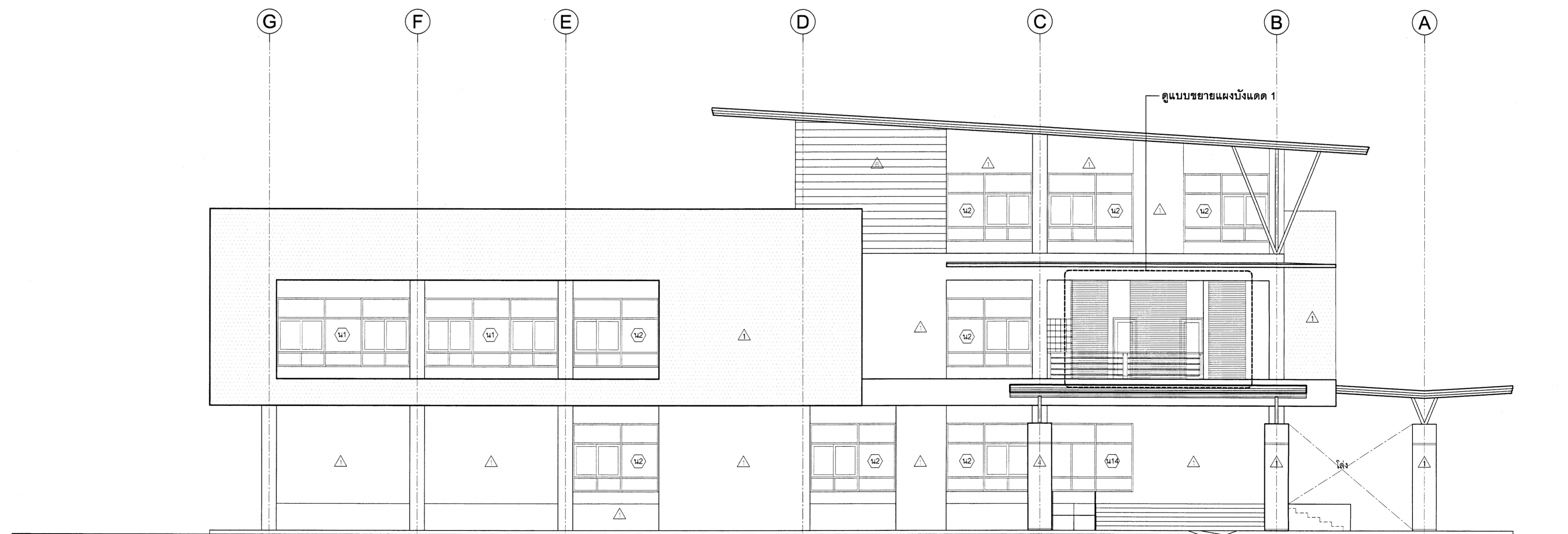


รูปด้าน 2
มาตราส่วน 1:100

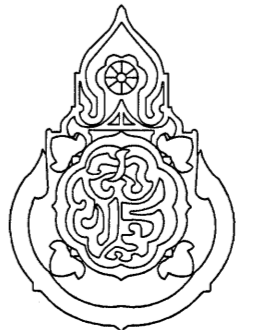
เขียนแบบ : นายรังสฤษดิ์ ดาวจิตรดี	สถาปนิก : นายรังสฤษดิ์ ดาวจิตรดี ส.ส.ด. 2011	วิศวกร : นายรังสี ราชกรม สย.7488	ผู้อำนวยกากรกลุ่มออกแบบและก่อสร้าง ลงนาม	วันที่		กลุ่มออกแบบและก่อสร้าง สำนักอำนวยการ สำนักงานคณะกรรมการการศึกษาขั้นพื้นฐาน กระทรวงศึกษาธิการ	แบบแผ่นที่ A-07
หัวหน้างานช่างโยธา : นายคำภา นานะกุล	หัวหน้างานสถาปัตยกรรม : นายรังสฤษดิ์ ดาวจิตรดี ส.ส.ด. 2011	หัวหน้างานวิศวกรรม : นายพิษณุ ชำนาญศิลป์ สย.11580	ผู้อำนวยการสำนักอำนวยการ ลงนาม	วันที่		แบบ อาคารหอสมุด และแหล่งเรียนรู้	รวม 47 แผ่น
แบบแปลนอาคารหลังนี้เป็นลิขสิทธิ์ ตาม พ.ร.บ. วิชาชีพสถาปนิก-วิศวกร อนุญาตให้ใช้ในราชการของ สทฐ. เท่านั้น ห้ามมิให้ผู้ใดนำไปก่อสร้าง คัดแปลง คัดลอก โดยมีชื่ออนุญาตจาก สทฐ. และผู้ออกแบบก่อน การละเมิดจะมีความผิด ตามกฎหมาย			เลขาธิการคณะกรรมการการศึกษาขั้นพื้นฐาน ลงนาม	วันที่ - 6 มี.ค. ๒๕๖๓		โรงเรียนสตรีวิทยา จักรวรรดิ	๑/๔๗

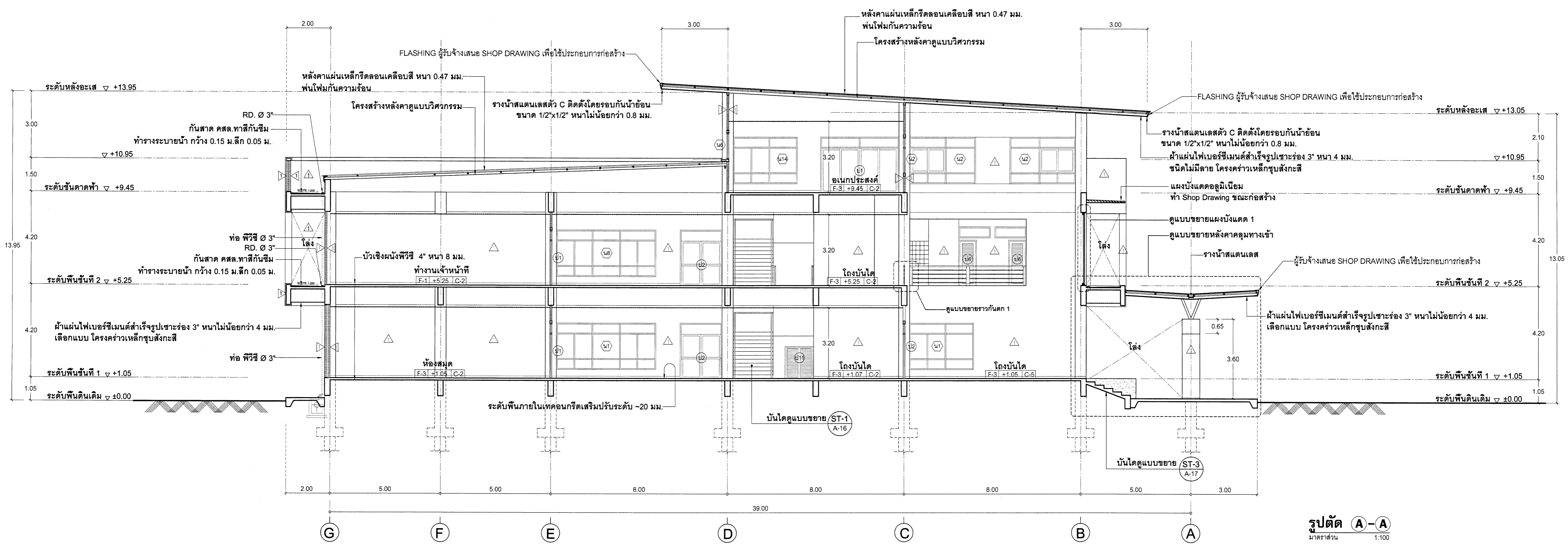


รูปด้าน 3
มาตราส่วน 1:100

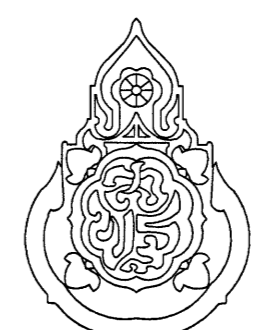


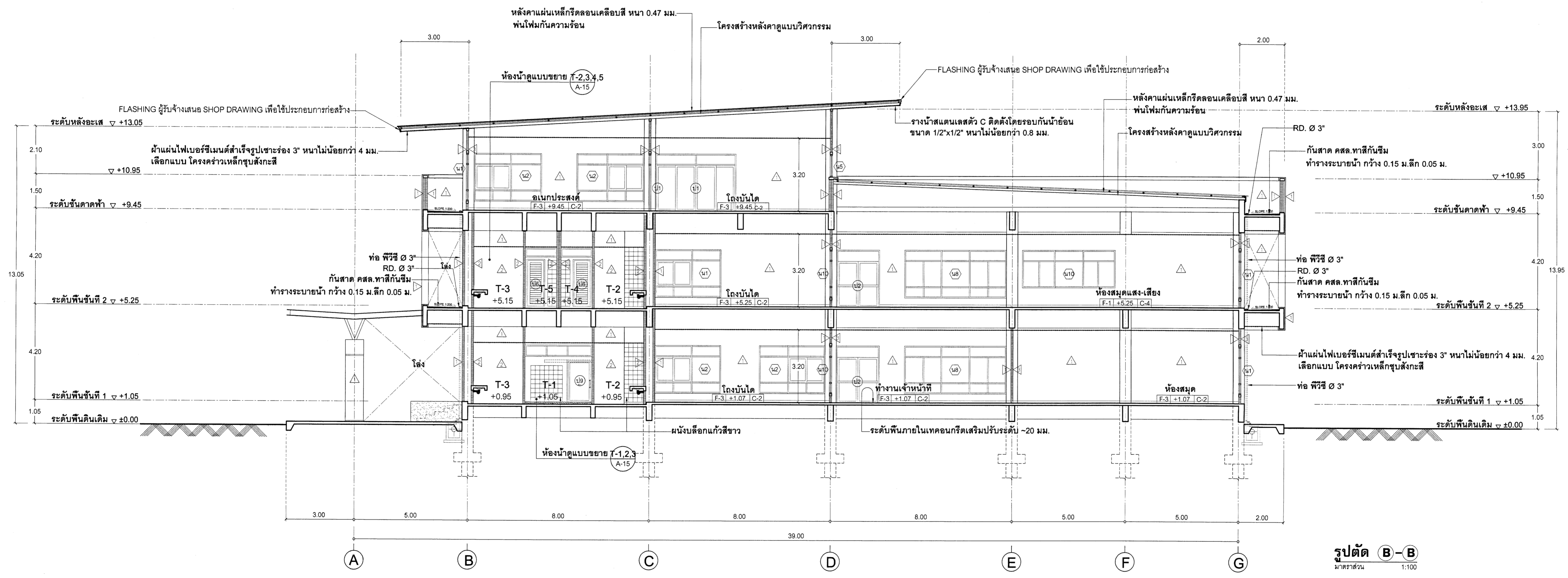
รูปด้าน 4
มาตราส่วน 1:100

เขียนแบบ : นายรังสฤษดิ์ ดาวจิตรัฐ	สถาปนิก : นายรังสฤษดิ์ ดาวจิตรัฐ ส.ต. 2011	วิศวกร : นายรังสี ราชกรม สย.7488	ผู้อำนวยการกลุ่มออกแบบและก่อสร้าง ลงนาม _____ วันที่ _____		กลุ่มออกแบบและก่อสร้าง สำนักอำนวยการ สำนักงานคณะกรรมการการศึกษาขั้นพื้นฐาน กระทรวงศึกษาธิการ	แบบแผนที่ CA-08
หัวหน้างานช่างโยธา : นายคำภา นานะกุล	หัวหน้างานสถาปัตยกรรม : นายรังสฤษดิ์ ดาวจิตรัฐ ส.ต. 2011	หัวหน้างานวิศวกรรม : นายพิษณุ ชำนาญศิลป์ สย.11580	ผู้อำนวยการสำนักอำนวยการ ลงนาม _____ วันที่ _____		แบบ อาคารหอสมุด และแหล่งเรียนรู้ โรงเรียนสตูดิโอวิทยา จังหวัดสตูล	รวม 2/7 แผ่น
แบบแปลนอาคารสิ่งนี้เป็นลิขสิทธิ์ ตาม พ.ร.บ. วิชาชีพสถาปนิก-วิศวกร อนุญาตให้ใช้ ในราชการของ สทศ. เท่านั้น ห้ามมิให้ผู้ใดนำไปก่อสร้าง ตัดแปลง คัดลอก โดยมิได้รับอนุญาตจาก สทศ. และผู้ออกแบบก่อน การละเมิดจะมีความผิด ตามกฎหมาย			เลขาธิการคณะกรรมการการศึกษาขั้นพื้นฐาน ลงนาม _____ วันที่ - ๖ มี.ค. ๒๕๖๖		โรงเรียนสตูดิโอวิทยา จังหวัดสตูล	
					แบบแสดง รูปด้าน 3 , 4	9 / ๕๗

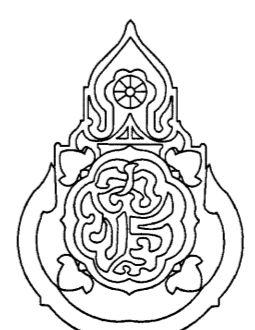


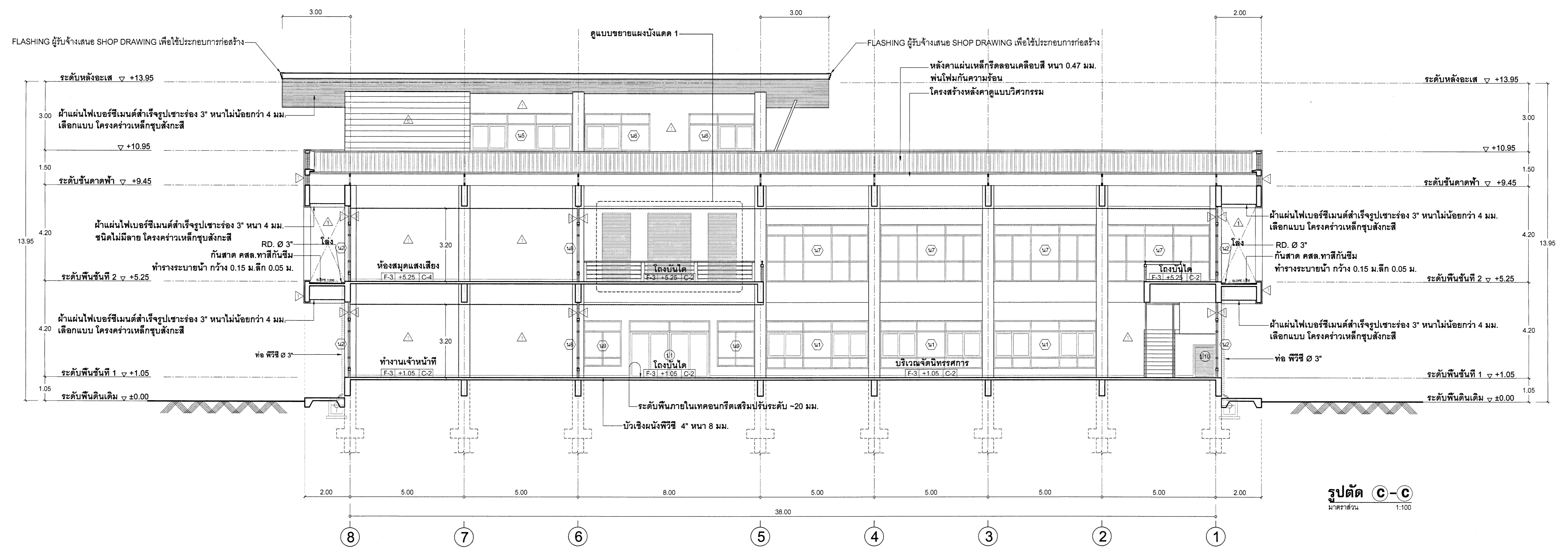
รูปตัด A-A
มาตราส่วน 1:100

เขียนแบบ : นายรังสฤษดิ์ ดาวจตุรัส	สถาปนิก : นายรังสฤษดิ์ ดาวจตุรัส ส.ส.ด. 2011	วิศวกร : นายรังสี ราชกรม สย.7488	ผู้อำนวยการกลุ่มออกแบบและก่อสร้าง ลงนาม _____ วันที่ _____		กลุ่มออกแบบและก่อสร้าง สำนักอำนวยการ สำนักงานคณะกรรมการการศึกษาขั้นพื้นฐาน กระทรวงศึกษาธิการ	แบบแผ่นที่ A-09
หัวหน้างานช่างโยธา : นายคำภา นามะกุล	หัวหน้างานสถาปัตยกรรม :	หัวหน้างานวิศวกรรม :	ผู้อำนวยการสำนักอำนวยการ ลงนาม _____ วันที่ _____		แบบ อาคารหอสมุด และแหล่งเรียนรู้	รวม 27 แผ่น
แบบอาคารหลังนี้เป็นลิขสิทธิ์ ตาม พ.ร.บ. วิชาชีพสถาปนิก-วิศวกร อนุญาตให้ใช้ในราชการของ สทฐ. เท่านั้น ห้ามมิให้ผู้ใช้ได้นำไปก่อสร้าง คัดแปลง คัดลอก โดยมีได้ขออนุญาตจาก สทฐ. และผู้ออกแบบก่อน การละเมิดจะมีความผิดตามกฎหมาย	นายรังสฤษดิ์ ดาวจตุรัส ส.ส.ด. 2011	นายพิษณุ ชำนาญศิลป์ สย.11580	เลขาธิการคณะกรรมการการศึกษาขั้นพื้นฐาน ลงนาม _____ วันที่ - 6 มิ.ย. ๒๕6๒		โรงเรียนสตรีวิทยา จังหวัดสตูล	10 / 27
					แบบแสดง รูปตัด A - A	

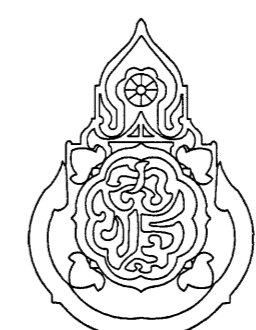


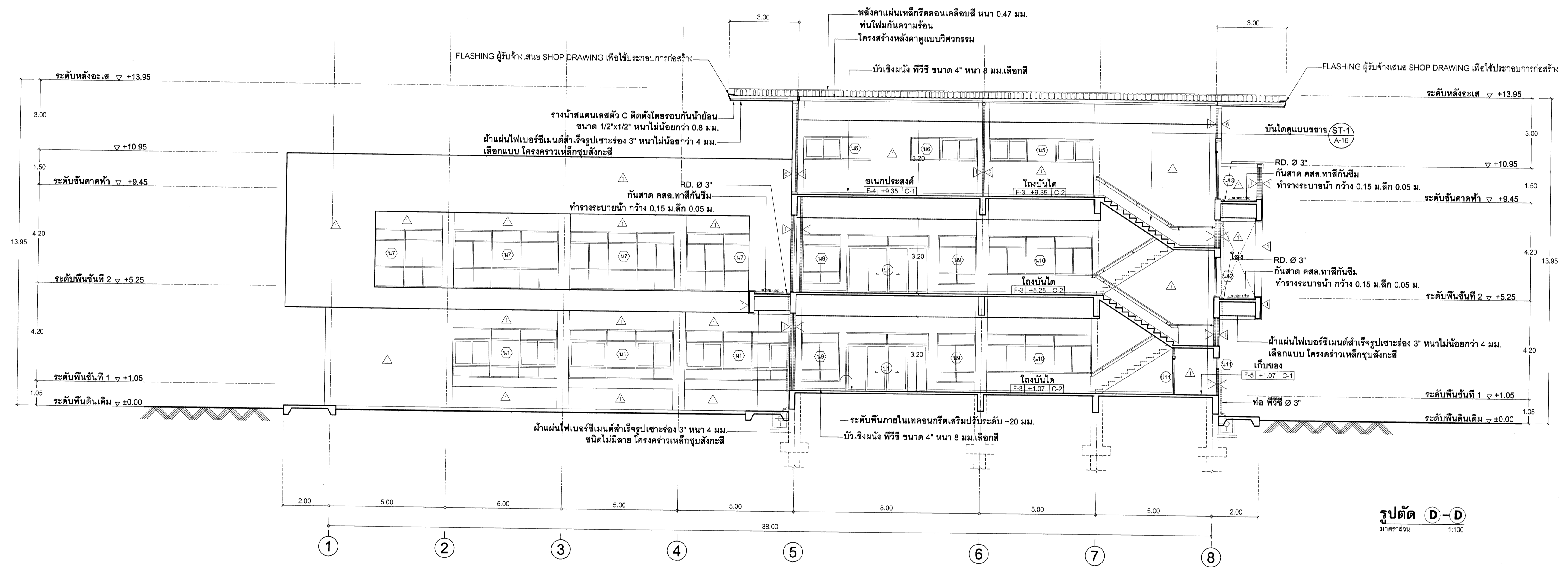
รูปตัด B-B
มาตราส่วน 1:100

เขียนแบบ : นายรังสฤษดิ์ ดาวจตุรัส	สถาปนิก : นายรังสฤษดิ์ ดาวจตุรัส ส.ส.ด. 2011	วิศวกร : นายรังสี ราชกรม สย.7488	ผู้อำนวยการกลุ่มออกแบบและก่อสร้าง ลงนาม _____ วันที่ _____		กลุ่มออกแบบและก่อสร้าง สำนักอำนาจการ สำนักงานคณะกรรมการการศึกษาขั้นพื้นฐาน กระทรวงศึกษาธิการ	แบบแผ่นที่ A-10
หัวหน้างานช่างโยธา : นายคำภา หานะกุล	หัวหน้างานสถาปัตยกรรม : นายรังสฤษดิ์ ดาวจตุรัส ส.ส.ด. 2011	หัวหน้างานวิศวกรรม : นายพิษณุ ชำนาญศิลป์ สย.11580	ผู้อำนวยการสำนักอำนาจการ ลงนาม _____ วันที่ _____		แบบ อาคารหอสมุด และแหล่งเรียนรู้ โรงเรียนสตรีวิทยา จังหวัดสกล	รวม 43 แผ่น
แบบรูปอาคารหลังนี้เป็นลิขสิทธิ์ ตาม พ.ร.บ. วิชาชีพสถาปนิก-วิศวกร อนุญาตให้ใช้ ในการก่อสร้าง สภ. เท่านั้น ห้ามมิให้ผู้ใดนำไปก่อสร้าง คัดแปลง คัดลอก โดยมิได้รับอนุญาตจาก สภ. และผู้ออกแบบก่อน การละเมิดจะมีความผิด ตามกฎหมาย			เลขาธิการคณะกรรมการการศึกษาขั้นพื้นฐาน ลงนาม _____ วันที่ - 6 มิ.ย. ๒๕๖๕		แบบแสดง รูปตัด B-B	11 / 43

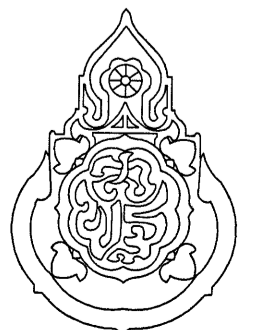


รูปตัด C-C
มาตราส่วน 1:100

เขียนแบบ : นายรังสฤษดิ์ ดาวจุฑารัตน์	สถาปนิก : นายรังสฤษดิ์ ดาวจุฑารัตน์ ส.ส. 2011	วิศวกร : นายรังสี ราชกรม สย.7488	ผู้อำนวยกากรกลุ่มออกแบบและก่อสร้าง ลงนาม _____ วันที่ _____		กลุ่มออกแบบและก่อสร้าง สำนักอำนวยการ สำนักงานคณะกรรมการการศึกษาขั้นพื้นฐาน กระทรวงศึกษาธิการ	แบบแผ่นที่ A-1
หัวหน้างานช่างโยธา : นายคำภา นานะกุล	หัวหน้างานสถาปัตยกรรม :	หัวหน้างานวิศวกรรม :	ผู้อำนวยการสำนักอำนวยการ ลงนาม _____ วันที่ _____		แบบ อาคารหอสมุด และแหล่งเรียนรู้	รวม 47 แผ่น
แบบอาคารหลังนี้เป็นลิขสิทธิ์ ตาม พ.ร.บ. วิชาชีพสถาปนิก-วิศวกร อนุญาตให้ใช้ ในราชการของ สพฐ. เท่านั้น ห้ามมิให้ผู้ใดนำไปก่อสร้าง ตัดแปลง คัดลอก โดยมิได้รับอนุญาตจาก สพฐ. และผู้ออกแบบก่อน การละเมิดจะมีความผิดตามกฎหมาย	นายรังสฤษดิ์ ดาวจุฑารัตน์ ส.ส. 2011	นายพิษณุ ชำนาญศิลป์ สย.11580	เลขาธิการคณะกรรมการการศึกษาขั้นพื้นฐาน ลงนาม _____ วันที่ 6 มิ.ย. 2561		โรงเรียนสตรีวิทยา จังบรัดสตูล	12/47

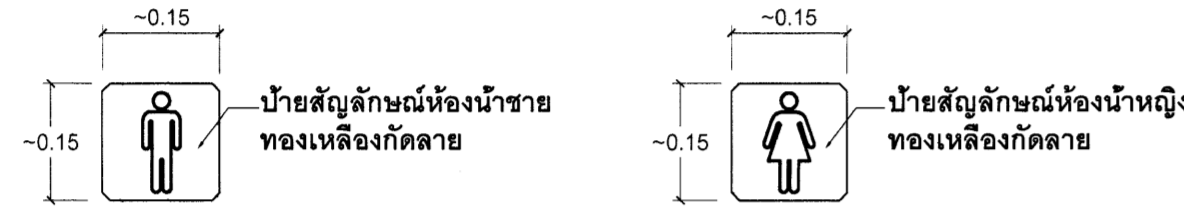


รูปตัด D-D
มาตราส่วน 1:100

เขียนแบบ : นายรังสฤษดิ์ ดาวจัดจรัส	สถาปนิก : นายรังสฤษดิ์ ดาวจัดจรัส ส.ส.ด. 2011	วิศวกร : นายรังสี ราชกรม สย.7488	ผู้อำนวยการกลุ่มออกแบบและก่อสร้าง ลงนาม	วันที่	 <p>กลุ่มออกแบบและก่อสร้าง สำนักอำนวยการ สำนักงานคณะกรรมการการศึกษาขั้นพื้นฐาน กระทรวงศึกษาธิการ</p>	แบบแผ่นที่ A-12	
หัวหน้างานช่างโยธา : นายคำภา หานะกุล	หัวหน้างานสถาปัตยกรรม : นายรังสฤษดิ์ ดาวจัดจรัส ส.ส.ด. 2011	หัวหน้างานวิศวกรรม : นายพิษณุ ชำนาญศิลป์ สย.11580	ผู้อำนวยการสำนักอำนวยการ ลงนาม	วันที่		แบบ อาคารหอสมุดและแหล่งเรียนรู้	รวม 43 แผ่น
แบบรูปอาคารหลังนี้เป็นลิขสิทธิ์ ตาม พ.ร.บ. วิชาชีพสถาปนิก-วิศวกร อนุญาตให้ใช้ ในราชการของ สทฐ. เท่านั้น ห้ามมิให้ผู้ใดนำไปก่อสร้าง สดแปลง คัดลอก โดยมิได้ขออนุญาตจาก สทฐ. และผู้ออกแบบก่อน การละเมิดจะมีความผิด ตามกฎหมาย			เลขานุการคณะกรรมการการศึกษาขั้นพื้นฐาน ลงนาม	วันที่ - ๖ มิ.ย. ๒๐๑๖		โรงเรียนสตูดิโอวิทยา จังหวัดสตูล	13/43

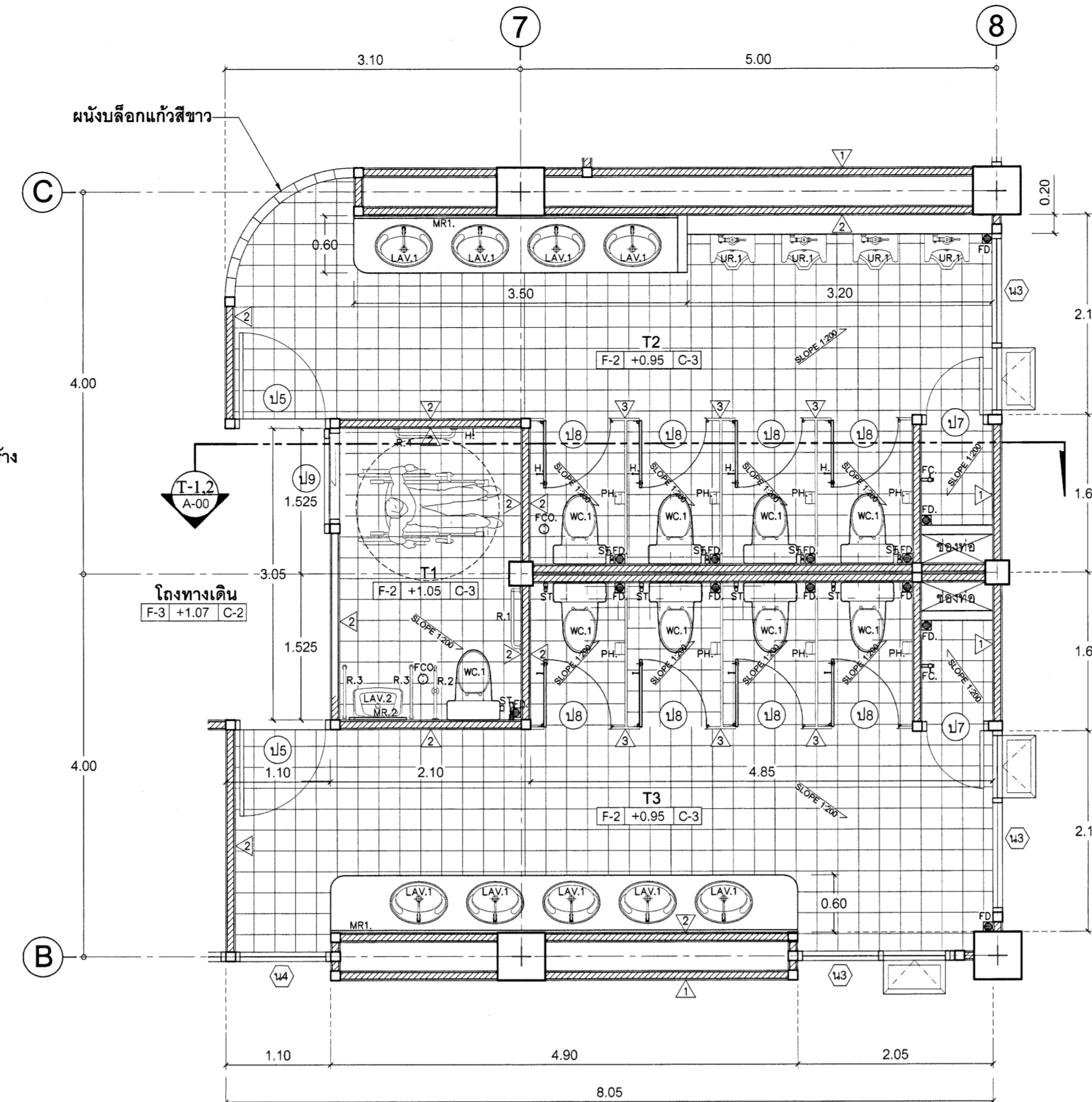
รายการห้องน้ำห้องส้วม

- สุขภัณฑ์ทั้งหมดเป็นกระเบื้องเคลือบสี เลือกลีขลุ่ย
- พื้นห้องน้ำ, ส.ล.ผสมน้ำยากันซึมแล้วปูกระเบื้องพอสเลน ขนาด 60x60 ซม. ผิวไม่ลื่น เลือกแบบกระเบื้องการปูกระเบื้องให้ด้วยกาวยางตามกรรมวิธีผู้ผลิต และขานวกรเบียงโดยใช้วัสดุขยาแนวชนิดกันซึม
- พื้นห้องน้ำให้มีความลาดเอียง 1:200 ลงระบายน้ำ ซึ่งมีตะแกรงกรองผงชนิดมีที่ดักกลิ่น
- ผนังห้องน้ำก่ออิฐฉาบปูนแล้วกรุกระเบื้องเคลือบสี ขนาด 8"x12" หรือใหญ่กว่า สูงตลอดผนังและคายกั้นขณะก่อสร้าง
- การกรุกระเบื้องผนังและขานวกรเบียงหนึ่งใช้วัสดุเดียวกับการปูพื้น

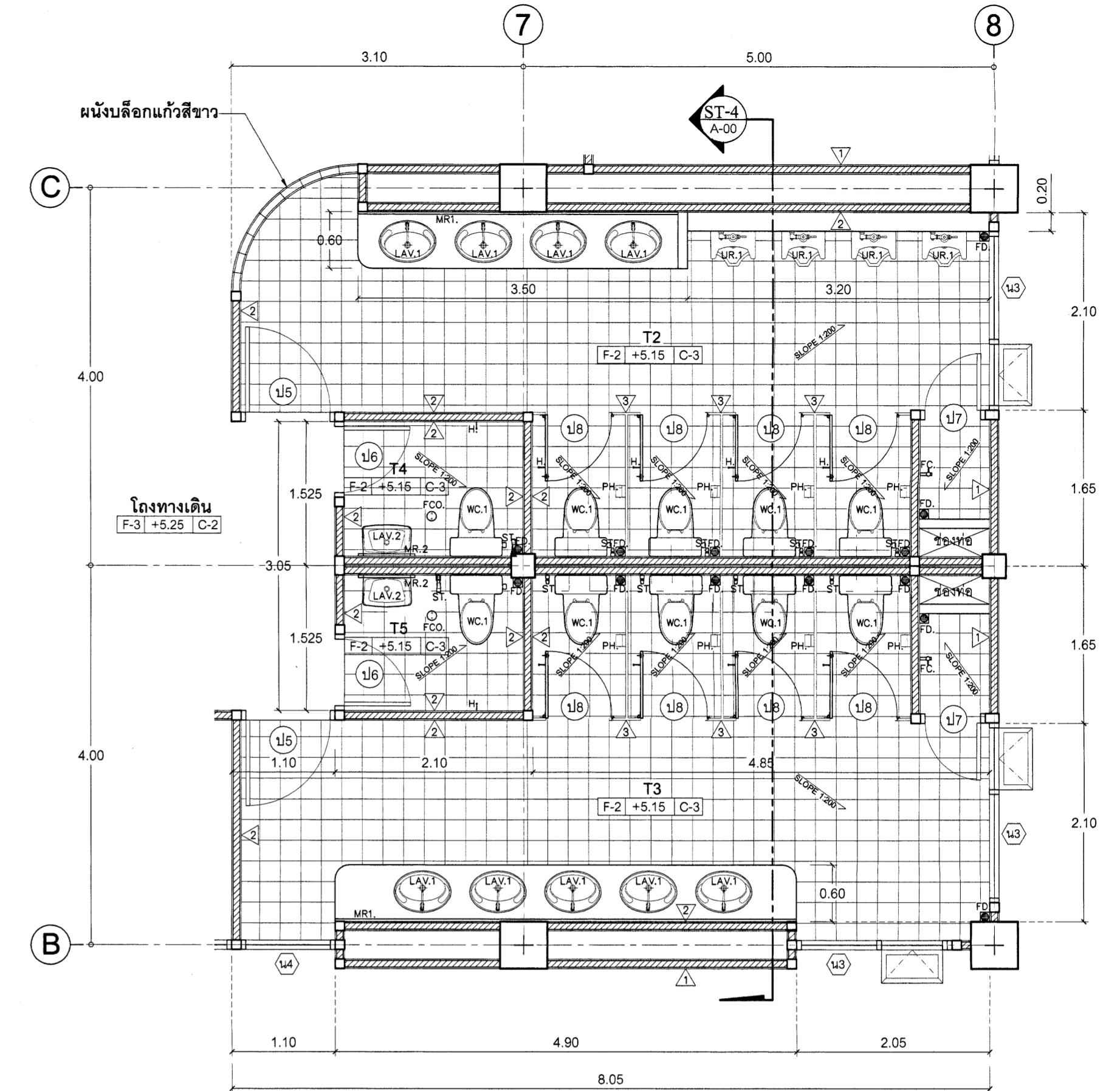


ขยายป้ายสัญลักษณ์ห้องน้ำชาย-หญิง

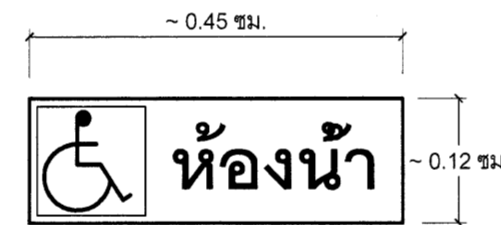
รายการประกอบแบบสุขภัณฑ์	
สัญลักษณ์	รายละเอียด
WC.1	โถส้วมชักโครกนั่งราบ ชนิดประหยัดน้ำ ใช้น้ำไม่มากกว่า 6 ลิตร พร้อมอุปกรณ์ครบชุด และมี STOP VALVE ควบคุมน้ำ
UR.1	โถปัสสาวะชายชนิดแขวนผนังแบบ FLUSH VALVE ก้านโยก แบบมีแผงกันโน้ด ตัวต่อกลิ้นแบบ P-TAP
LAV.1	อ่างล้างหน้าฝังได้เคาน์เตอร์ ไม่มีมีขอบ สีคืออ่าง STAINLESS ท่อดักกลิ่นแบบ P-TAP และก๊อกอ่างล้างหน้า ระบบ CERAMIC VALVE ซุบโครเมียม มี STOP VALE ทุกตัว
LAV.2	อ่างล้างหน้าชนิดแขวนผนัง สีคืออ่าง STAINLESS ท่อดักกลิ่นแบบ P-TAP และก๊อกอ่างล้างหน้า ระบบ CERAMIC VALVE ซุบโครเมียม มี STOP VALE ทุกตัว
COUNTER	เคาน์เตอร์ ค.ส.ล.สำหรับอ่างล้างหน้า ปูนินแกรนิต หนา 2 ซม. สีดำ ภายในประเทศ
ST.	ที่ฉีดชำระสายอ่อน พร้อม STOP VALVE ควบคุมน้ำ
PH.	ที่ใส่กระดาษชำระ
MR.1	กระจกเงาเปลือย หนา 5 มม. กว้าง 1.00 ม. ขาวตลอดแนวเคาน์เตอร์
MR.2	กระจกเงาสำเร็จรูป ชนิดปรับองศาได้ตามท้องตลาด เลือกแบบ
H.	ตะขอแขวนผ้า STAINLESS
FD.	รูระบายน้ำทิ้งพร้อมตะแกรงกรองผงชนิดมีที่ดักกลิ่น
FCO.	FLOOR CLEAN OUT
FC.	ก๊อมน้ำบอลวาล์ว ขนาด 1/2"



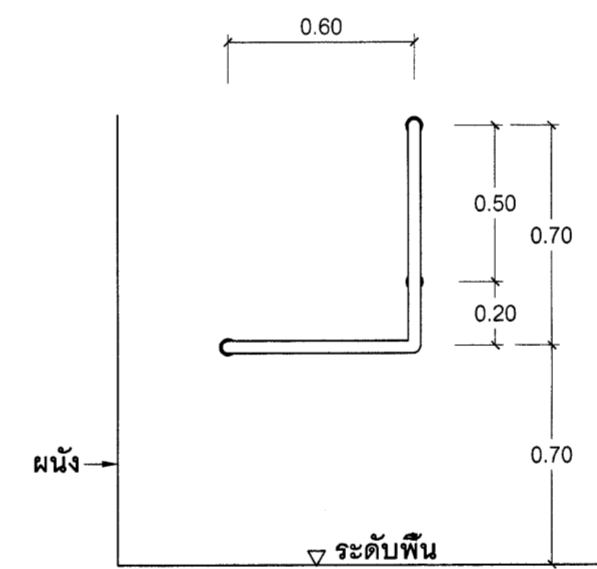
ขยายห้องน้ำ T-1, T-2, T-3
มาตราส่วน 1:50



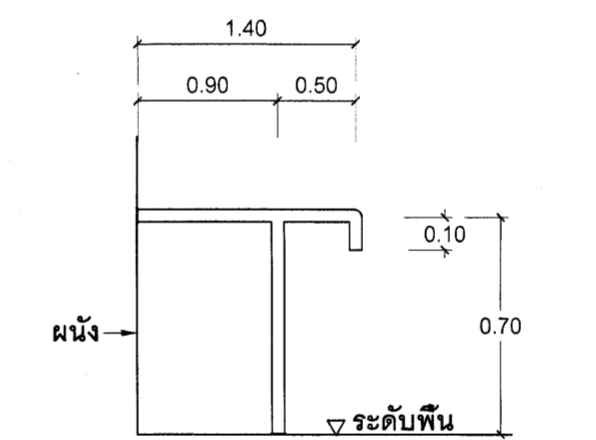
ขยายห้องน้ำ T-2, T-3, T-4, T-5
มาตราส่วน 1:50



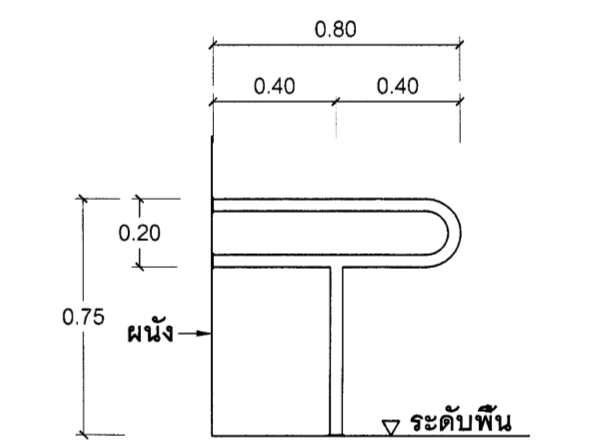
- หมายเหต**
- ติดตั้งป้ายสัญลักษณ์ ที่บนบานประตู ระดับความสูง 1.40 ม.
 - ราวทรงตัวทำจากสแตนเลสเกรด SUS 304 แม่เหล็กดูดไม่ติด ขนาด ๒ 38 มม.
 - อุปกรณ์ตัวยึดเกาะผนังและพื้น เป็นพลาสติกสแตนเลสชนิดยึดยึดก๊อกลอยเบ่ง และฝาครอบสแตนเลสชนิด ปิดไม่ให้เห็นตัวน๊อต
 - ตำแหน่งที่จะยึดน๊อตต้องเป็น เสาคอนกรีต ค.ส.ล. หรือผนังก่ออิฐฉาบปูน



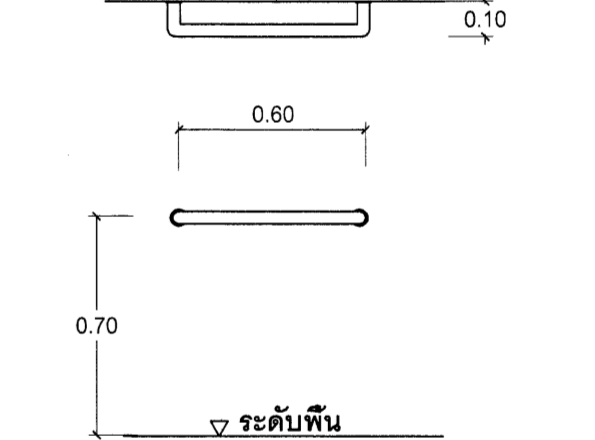
ขยายราวทรงตัว R1



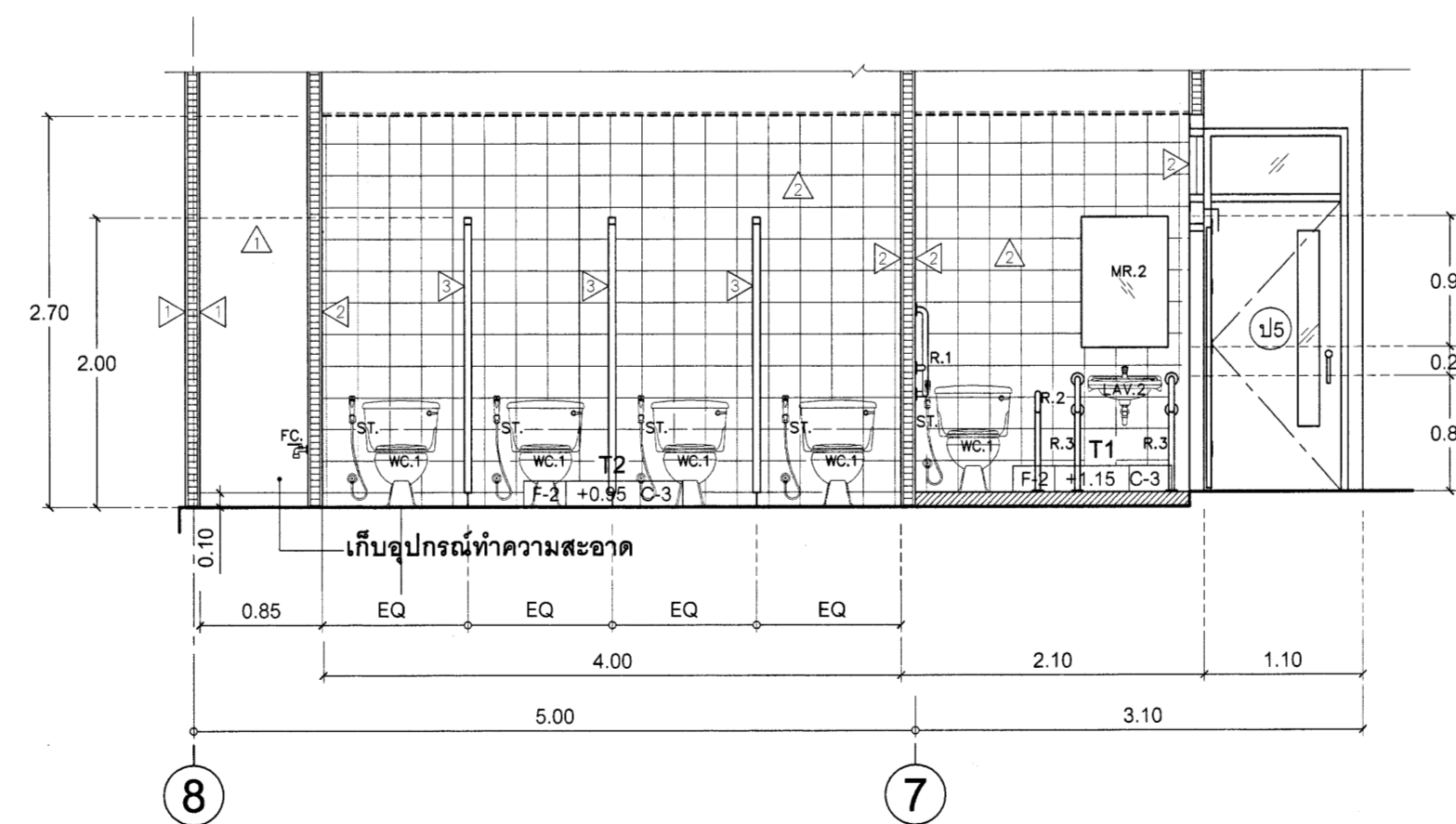
ขยายราวทรงตัว R2



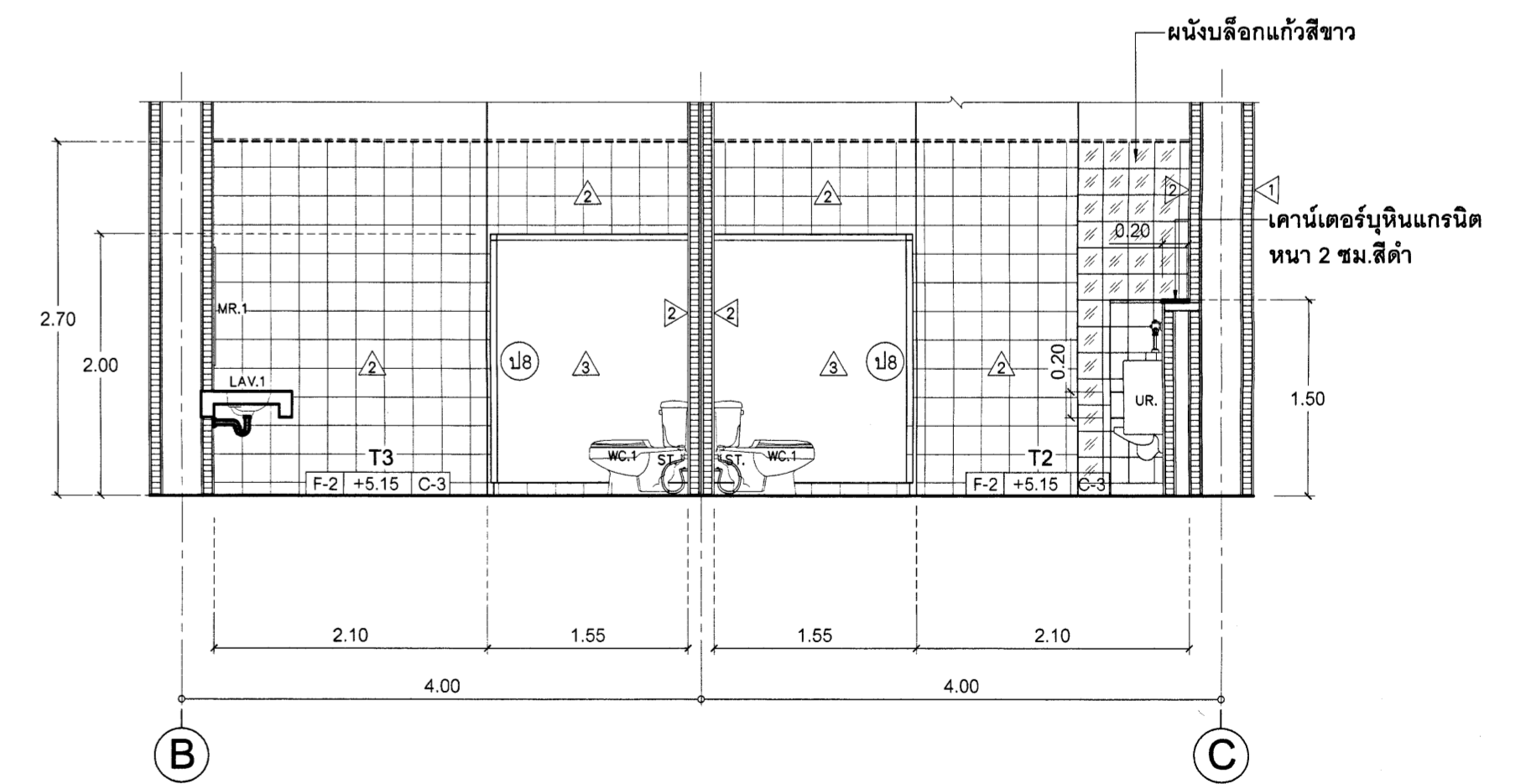
ขยายราวทรงตัว R3



ขยายราวทรงตัว R4

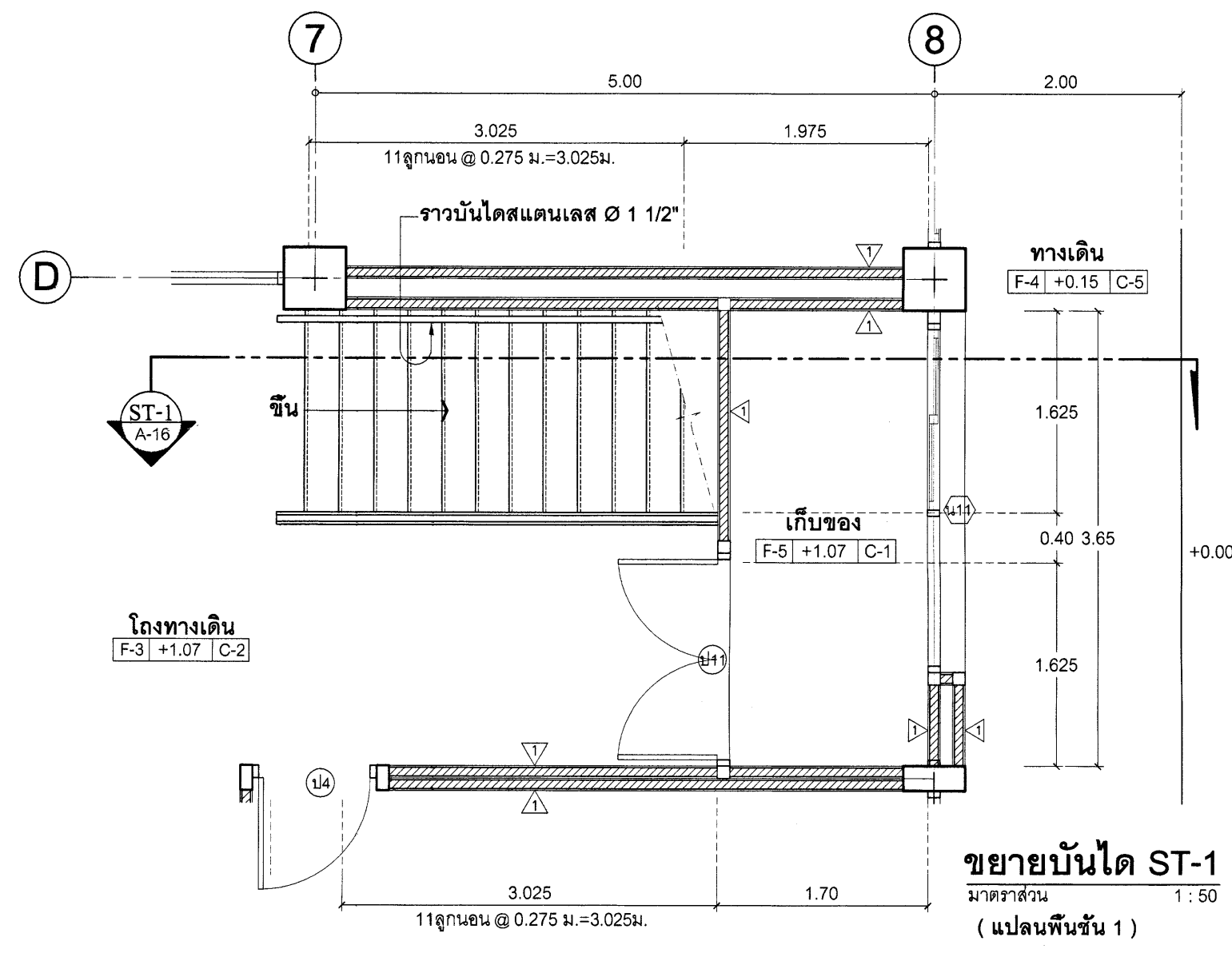


รูปตัดห้องน้ำ T-1,2
มาตราส่วน 1:50

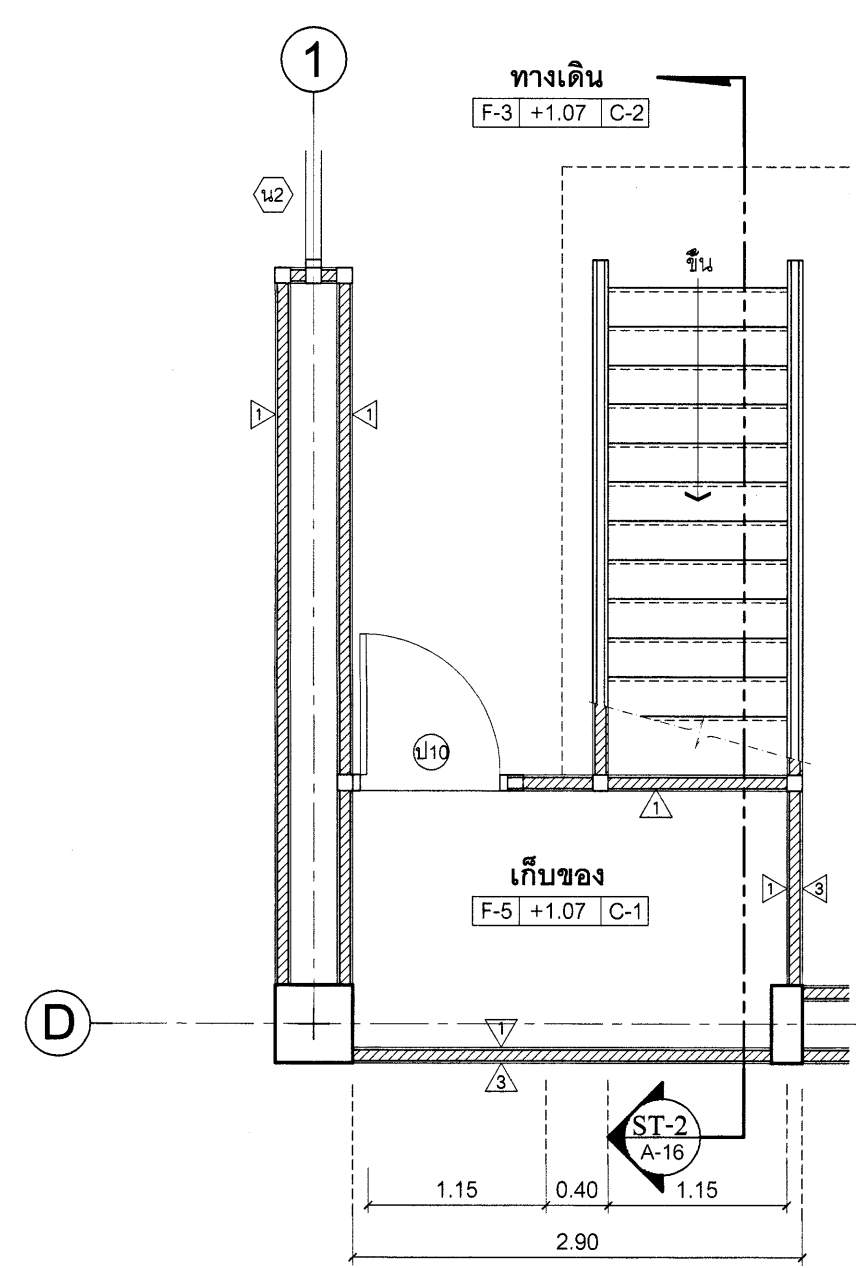


รูปตัดห้องน้ำ T-2,3
มาตราส่วน 1:50

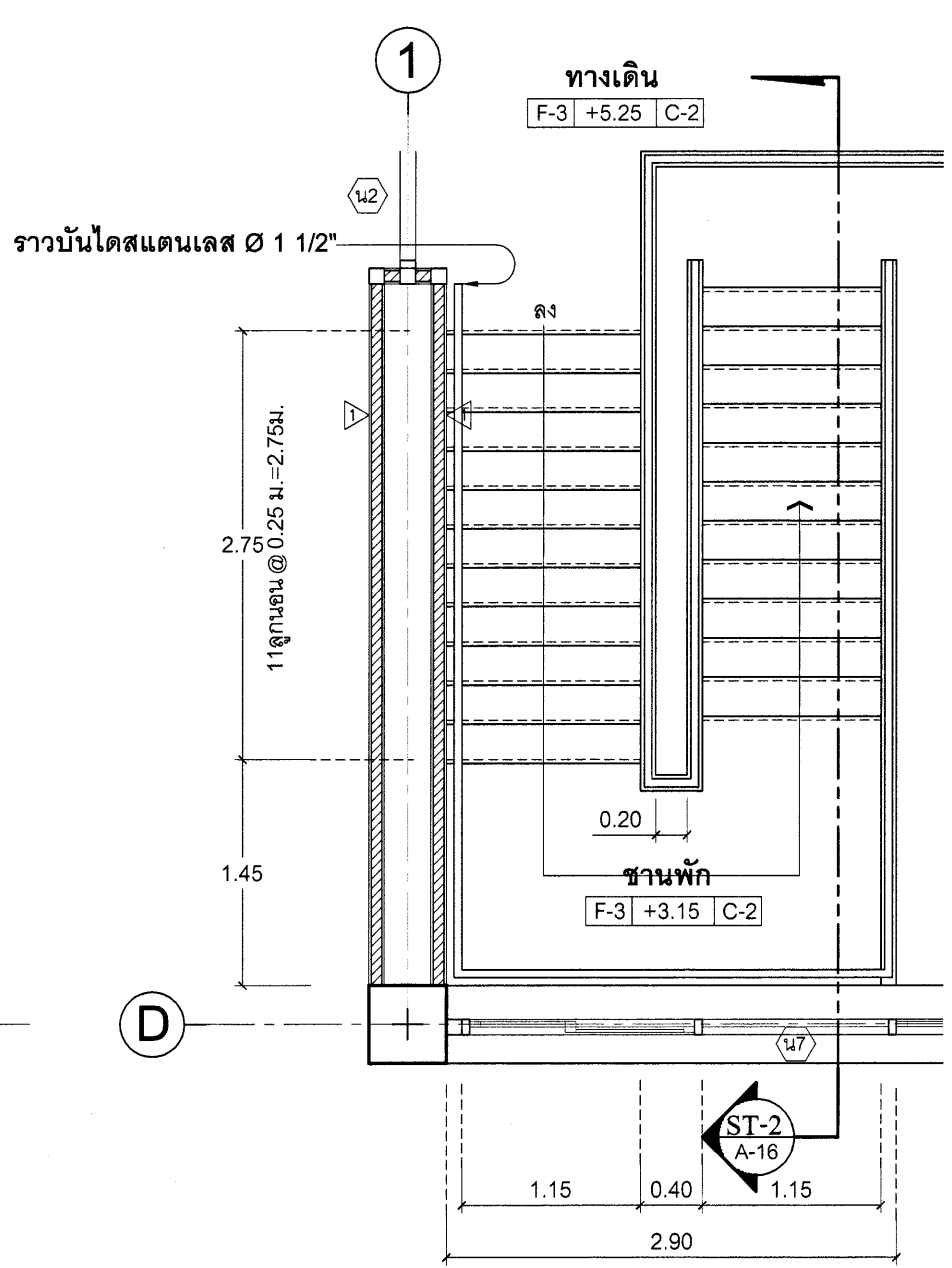
เขียนแบบ : นายรังสฤษดิ์ ดาวจตุรัส	สถาปนิก : นายรังสฤษดิ์ ดาวจตุรัส ส.ส. 2011	วิศวกร : นายรังสี ราชภม สย.7488	ผู้อำนวยการกลุ่มออกแบบและก่อสร้าง ลงนาม	วันที่	<p>กลุ่มออกแบบและก่อสร้าง สำนักอำนวยการ สำนักงานคณะกรรมการการศึกษาขั้นพื้นฐาน กระทรวงศึกษาธิการ</p>	แบบแผ่นที่ A-15	
หัวหน้างานช่างโยธา : นายคำภา ทามะกุล	หัวหน้างานสถาปัตยกรรม : นายรังสฤษดิ์ ดาวจตุรัส ส.ส. 2011	หัวหน้างานวิศวกรรม : นายพิษณุ ชำนาญศิลป์ สย.11580	ผู้อำนวยการสำนักอำนวยการ ลงนาม	วันที่		แบบ อาคารหอสมุด และแหล่งเรียนรู้	รวม 82 แผ่น
แบบอาคารหลังนี้เป็นลิขสิทธิ์ ตาม พ.ร.บ. วิชาสถาปนิก-วิศวกร อนุญาตให้ใช้ ในราชการของ สทฐ. เท่านั้น ห้ามมิให้ผู้ใช้ได้นำไปก่อสร้าง ดัดแปลง คัดลอก โดยมิได้ขออนุญาตจาก สทฐ. และผู้ออกแบบก่อน การละเมิดจะมีความผิดตามกฎหมาย			เลขาธิการคณะกรรมการการศึกษาขั้นพื้นฐาน ลงนาม	วันที่ ๓๑ มี.ค. ๒๕๖๓		โรงเรียนสฤตวิทยา จังหวัดสุล	๖ / 4๓



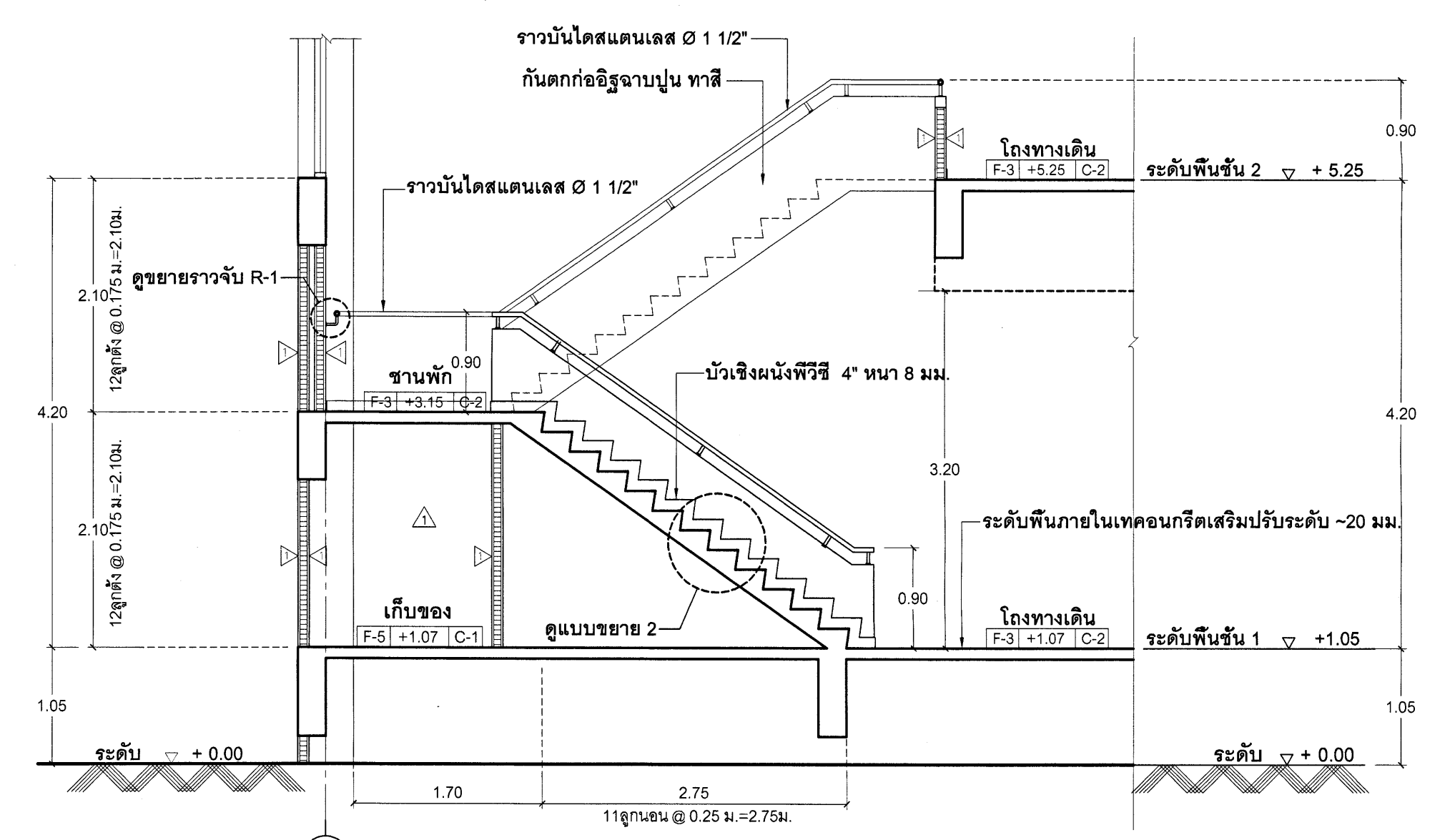
ขยายบันได ST-1
มาตราส่วน 1:50
(แปลนพื้นชั้น 1)



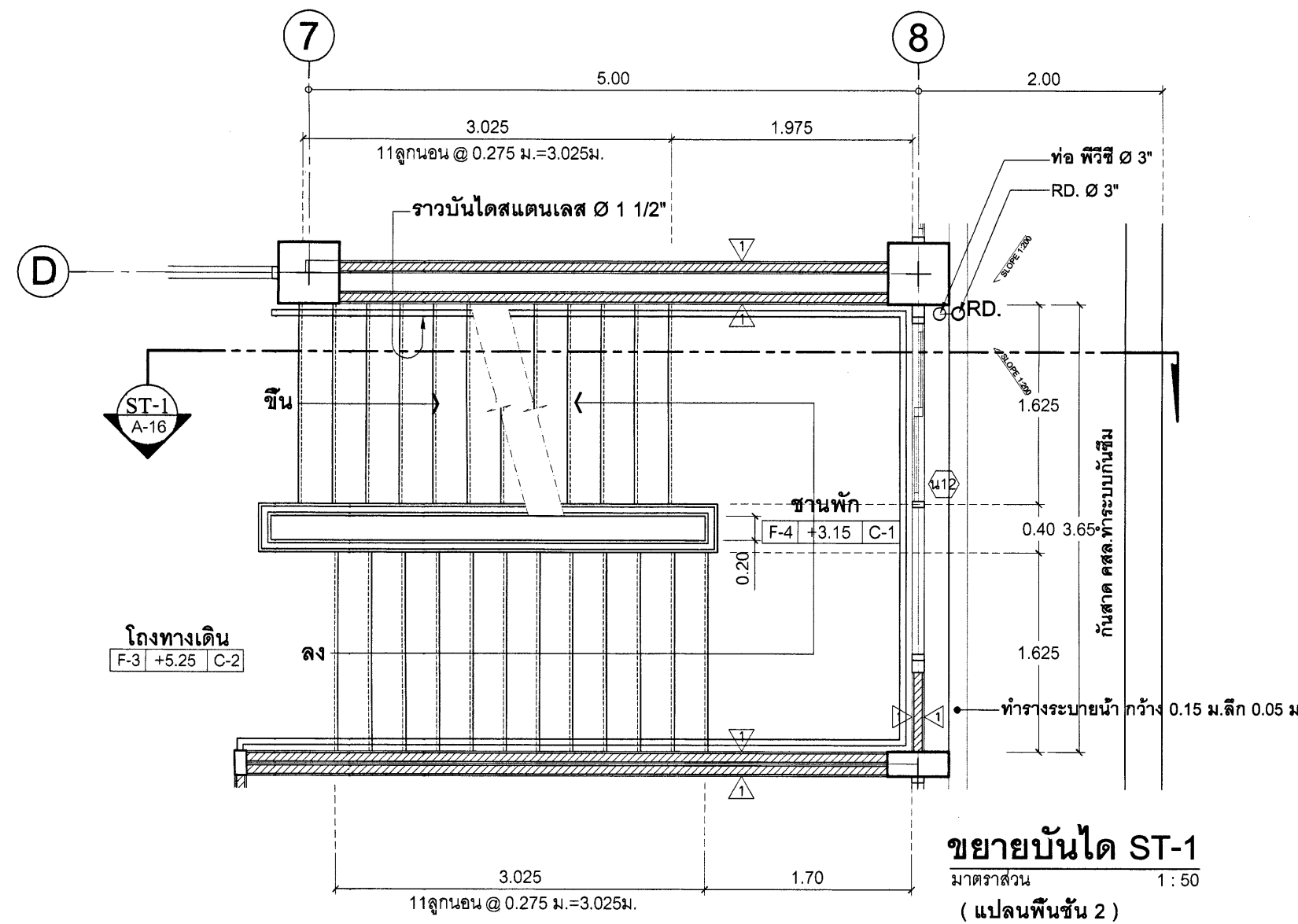
ขยายบันได ST-2
มาตราส่วน 1:50
(แปลนพื้นชั้น 1)



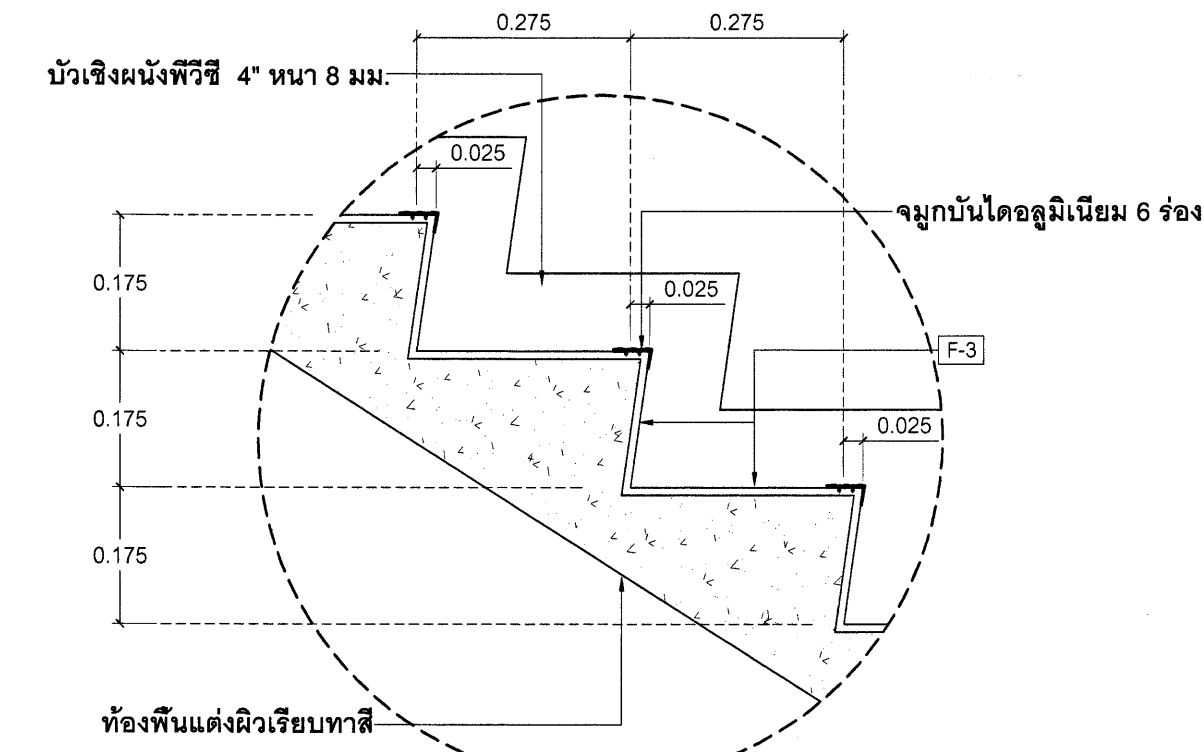
ขยายบันได ST-2
มาตราส่วน 1:50
(แปลนพื้นชั้น 2)



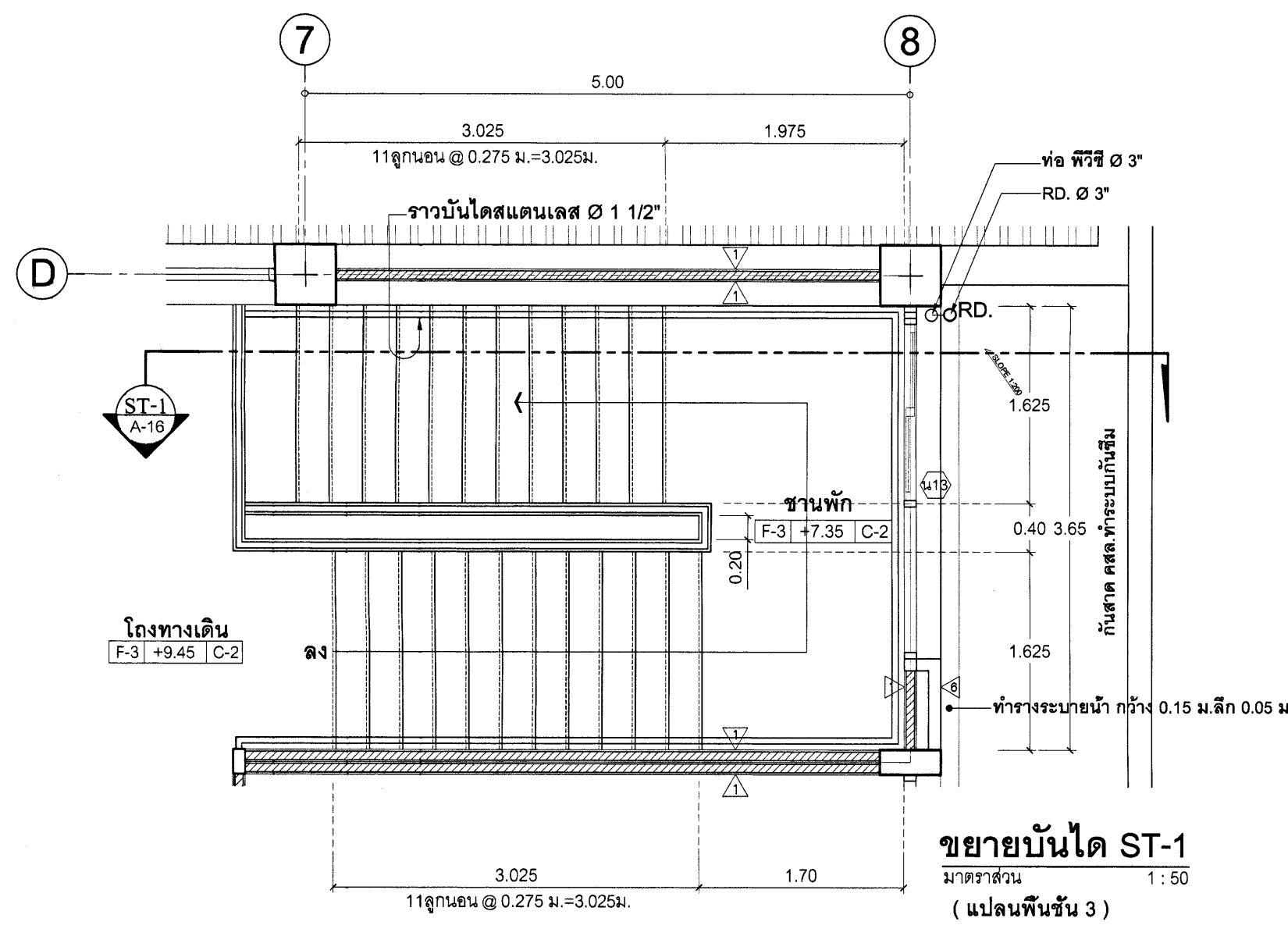
รูปตัด ST-2
มาตราส่วน 1:50



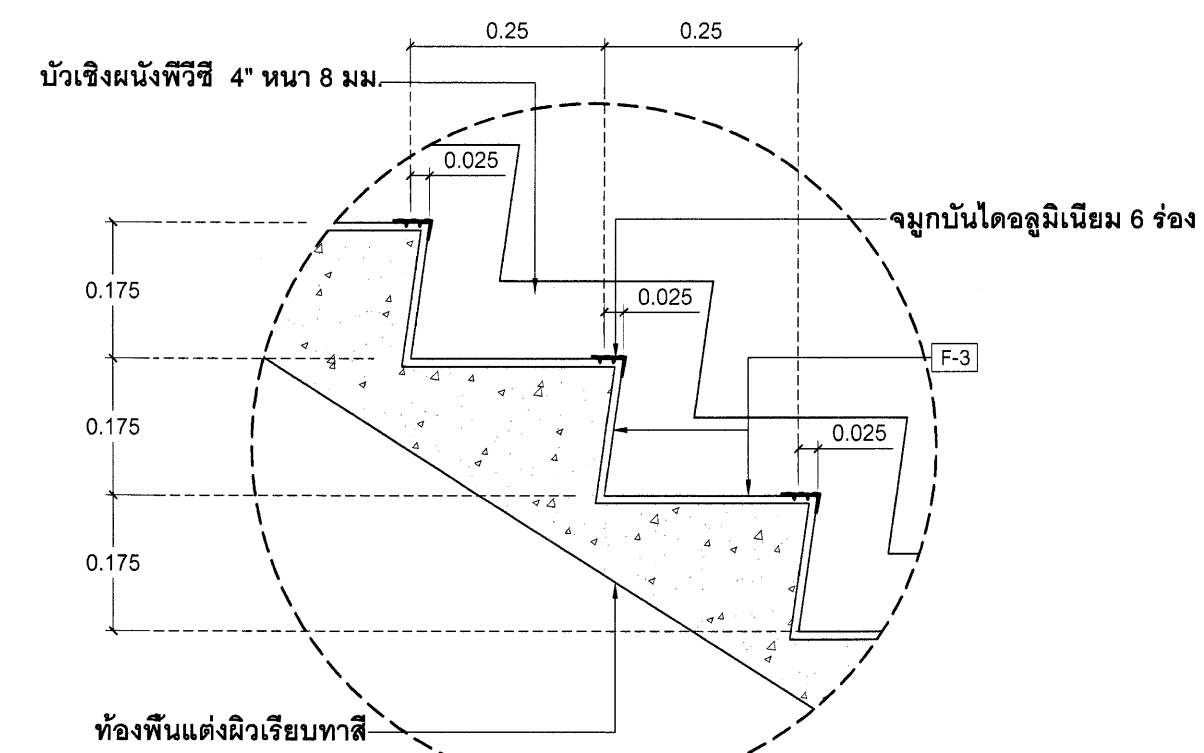
ขยายบันได ST-1
มาตราส่วน 1:50
(แปลนพื้นชั้น 2)



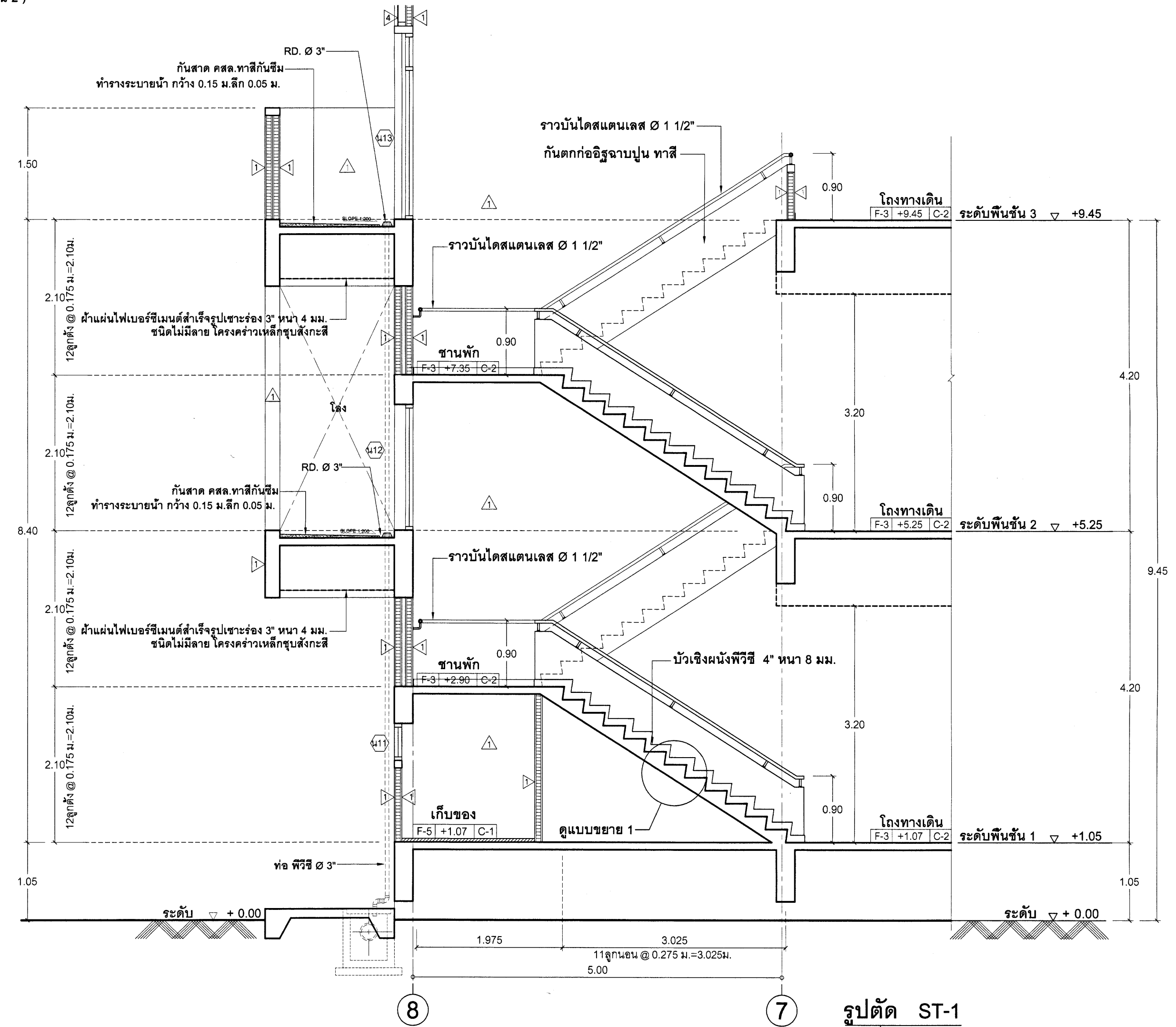
แบบขยาย 1
มาตราส่วน 1:10



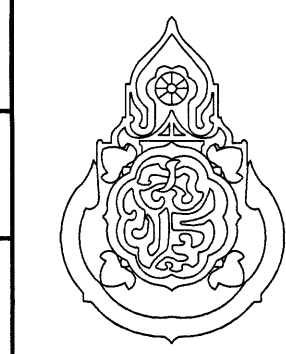
ขยายบันได ST-1
มาตราส่วน 1:50
(แปลนพื้นชั้น 3)

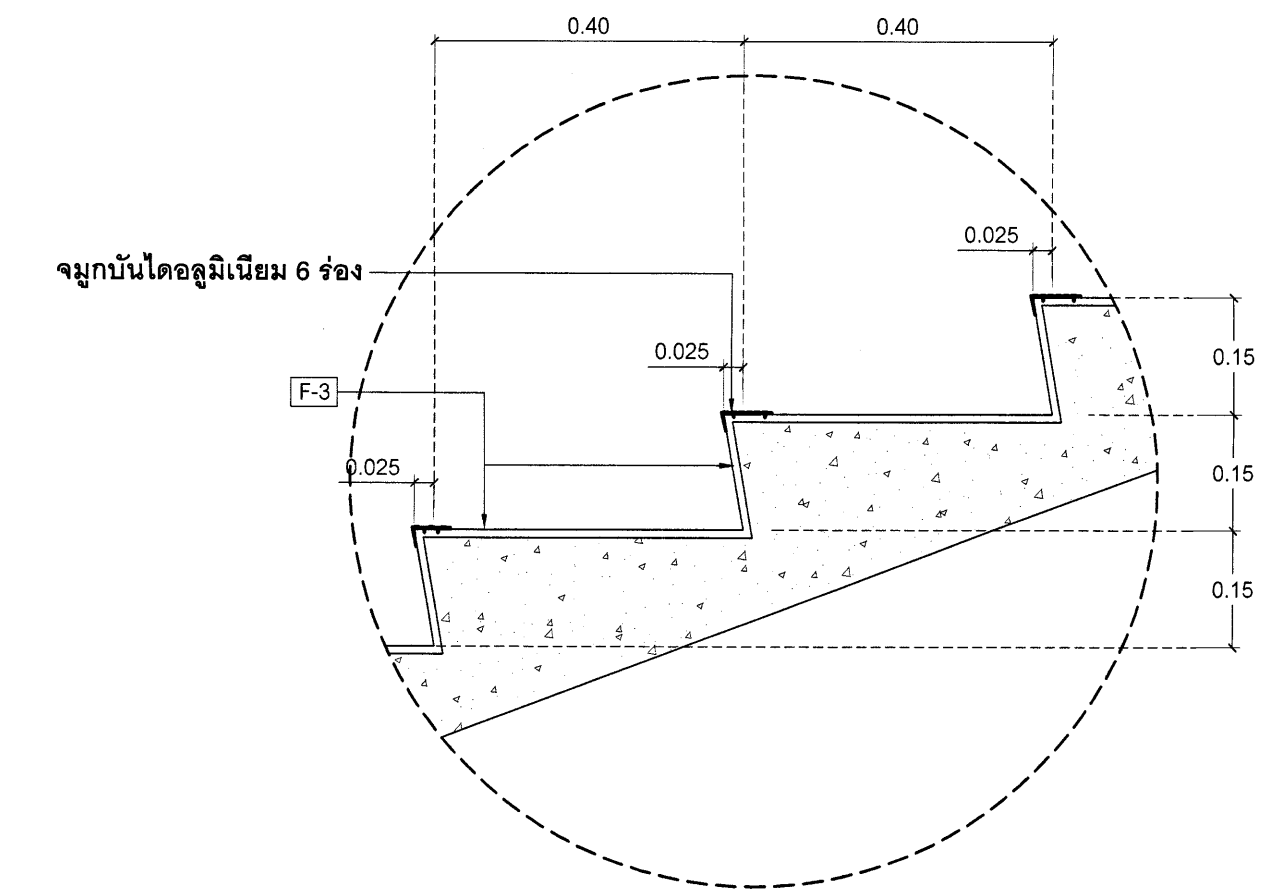
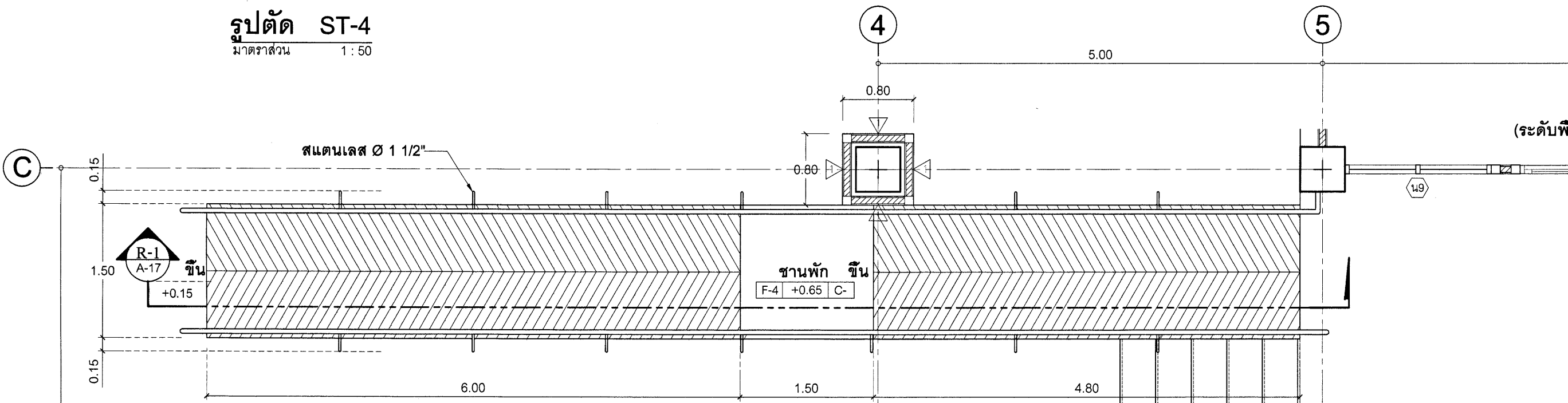
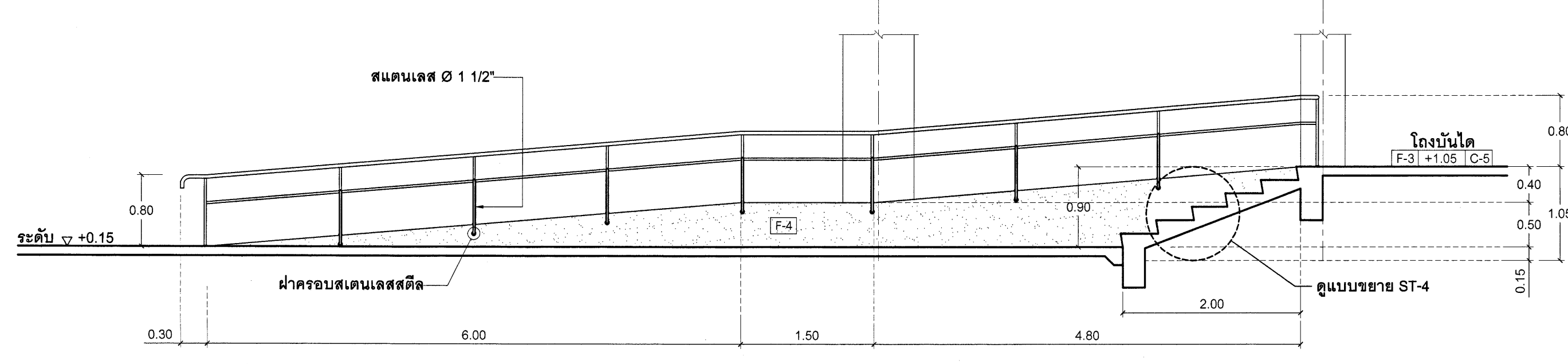
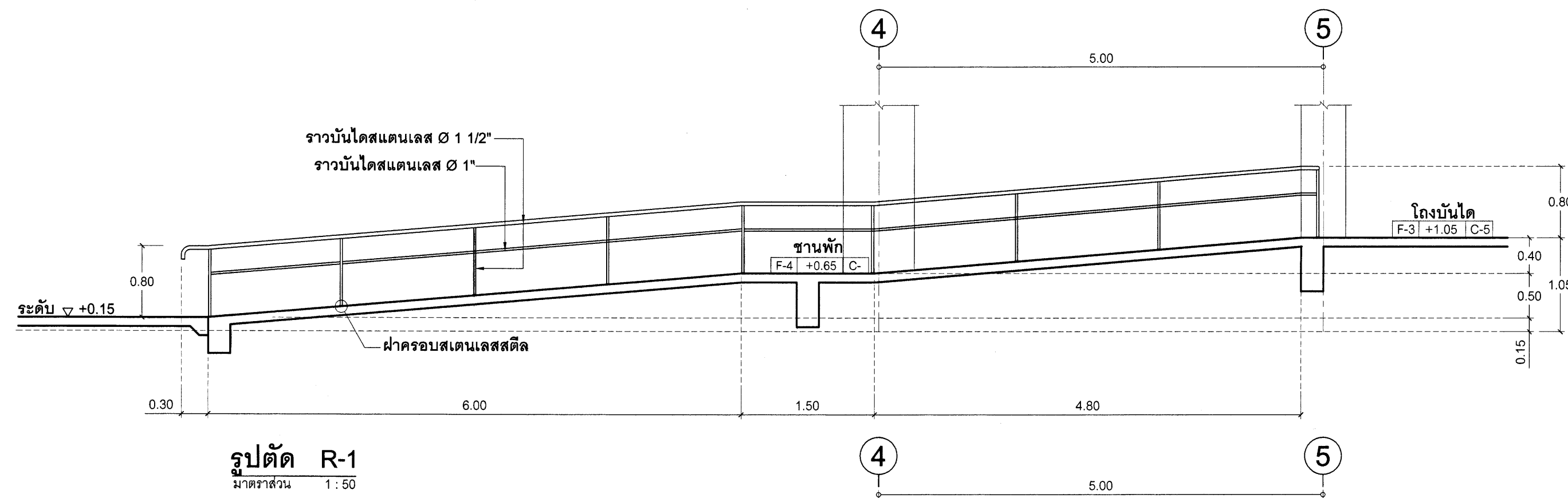


แบบขยาย 2
มาตราส่วน 1:10

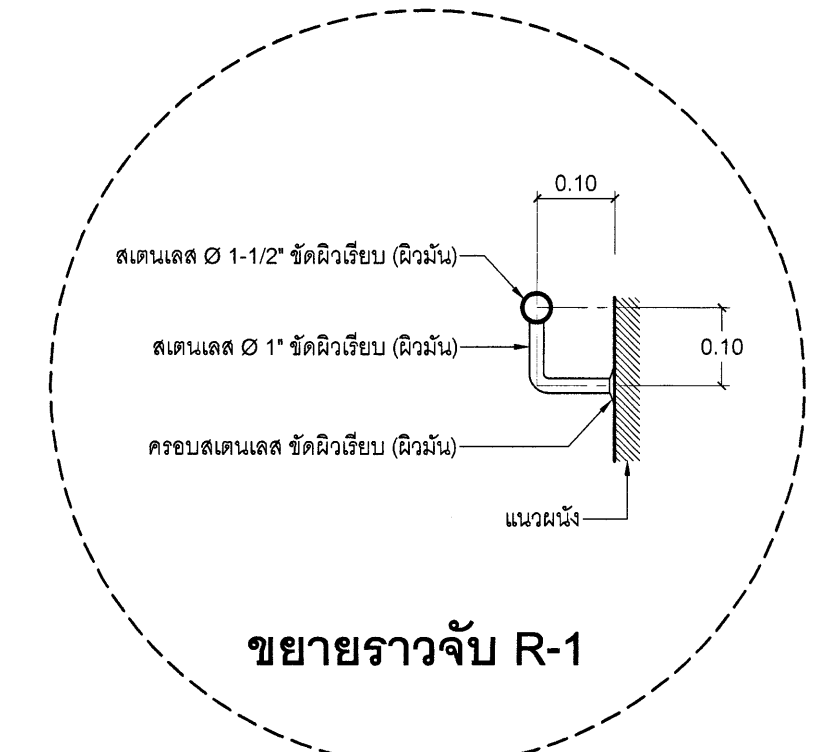
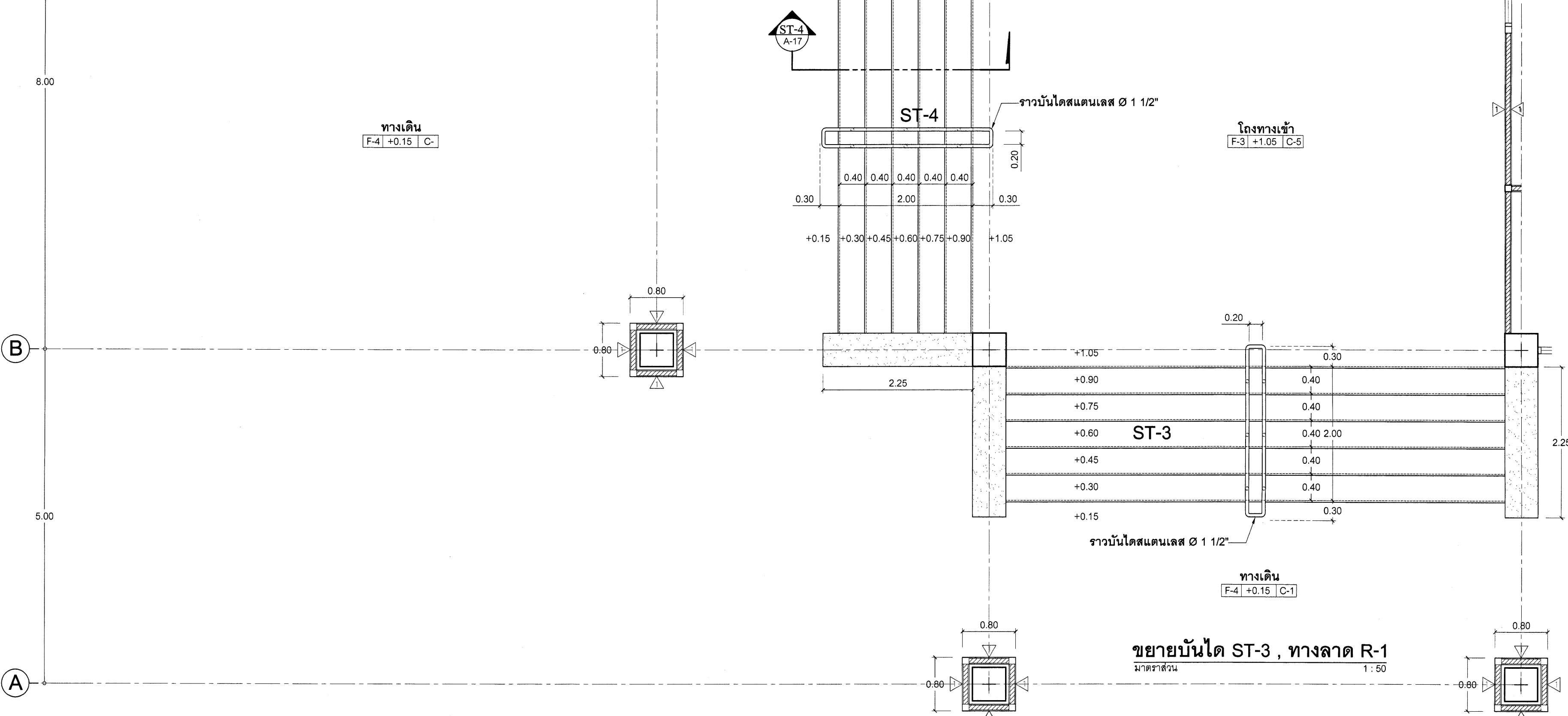


รูปตัด ST-1
มาตราส่วน 1:50

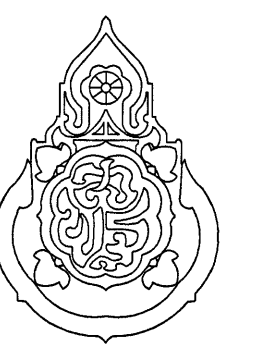
เขียนแบบ : นายรังฤกษ์ดี ดาวจตุรัส	สถาปนิก : นายรังฤกษ์ดี ดาวจตุรัส ส.ส.ท. 2011	วิศวกร : นายรังสิริ ราชกรม สย.7488	ผู้อำนวยการกลุ่มออกแบบและก่อสร้าง ลงนาม _____ วันที่ _____		กลุ่มออกแบบและก่อสร้าง สำนักอำนวยการ สำนักงานคณะกรรมการการศึกษาขั้นพื้นฐาน กระทรวงศึกษาธิการ	แบบแผ่นที่ A- B
หัวหน้างานช่างโยธา : นายคำภา นานะกุล	หัวหน้างานสถาปัตยกรรม :	หัวหน้างานวิศวกรรม :	ผู้อำนวยการสำนักอำนวยการ ลงนาม _____ วันที่ _____		แบบ อาคารหอสมุด และแหล่งเรียนรู้	รวม 47 แผ่น
แบบอาคารหลังนี้เป็นลิขสิทธิ์ ตาม พ.ร.บ. วิชาสถาปนิก-วิศวกร อนุญาตให้ใช้ ในราชการของ สทง. เท่านั้น ห้ามมิให้ผู้นานำไปก่อสร้าง ตัดแปลง คัดลอก โดยมิได้ขออนุญาตจาก สทง. และผู้ออกแบบก่อน การละเมิดจะมีความผิด ตามกฎหมาย	นายรังฤกษ์ดี ดาวจตุรัส ส.ส.ท. 2011	นายพิษณุ ชำนาญศิลป์ สย.11580	เลขาธิการคณะกรรมการการศึกษาขั้นพื้นฐาน ลงนาม _____ วันที่ ๖ มิ.ย. ๕๖		โรงเรียนสตรีวิทยา จังหวัดสตูล	รวม 17/47

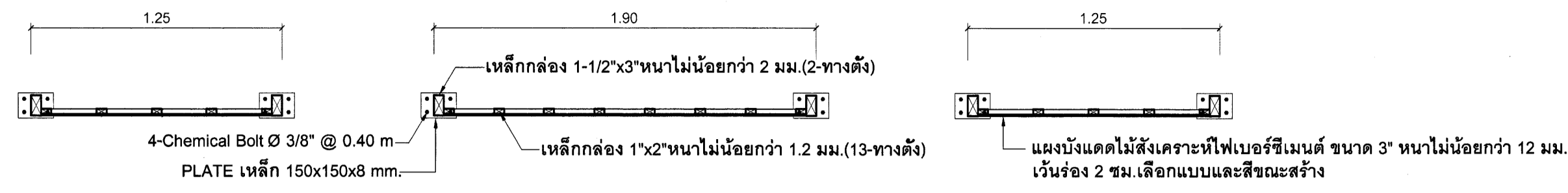


แบบขยาย ST-4
มาตราส่วน 1:10

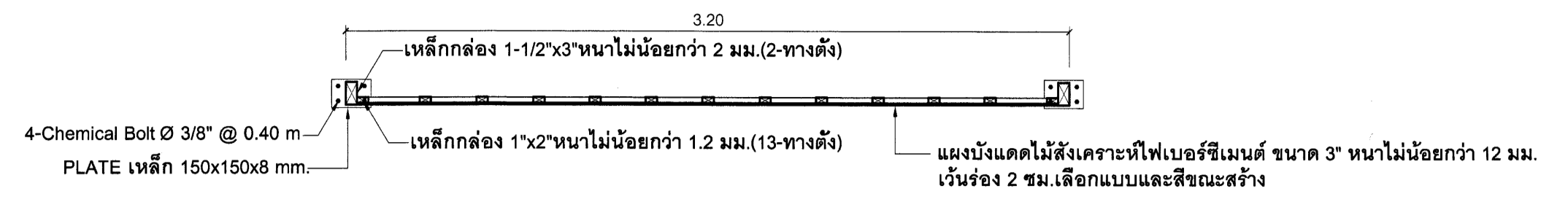


ขยายราวจับ R-1

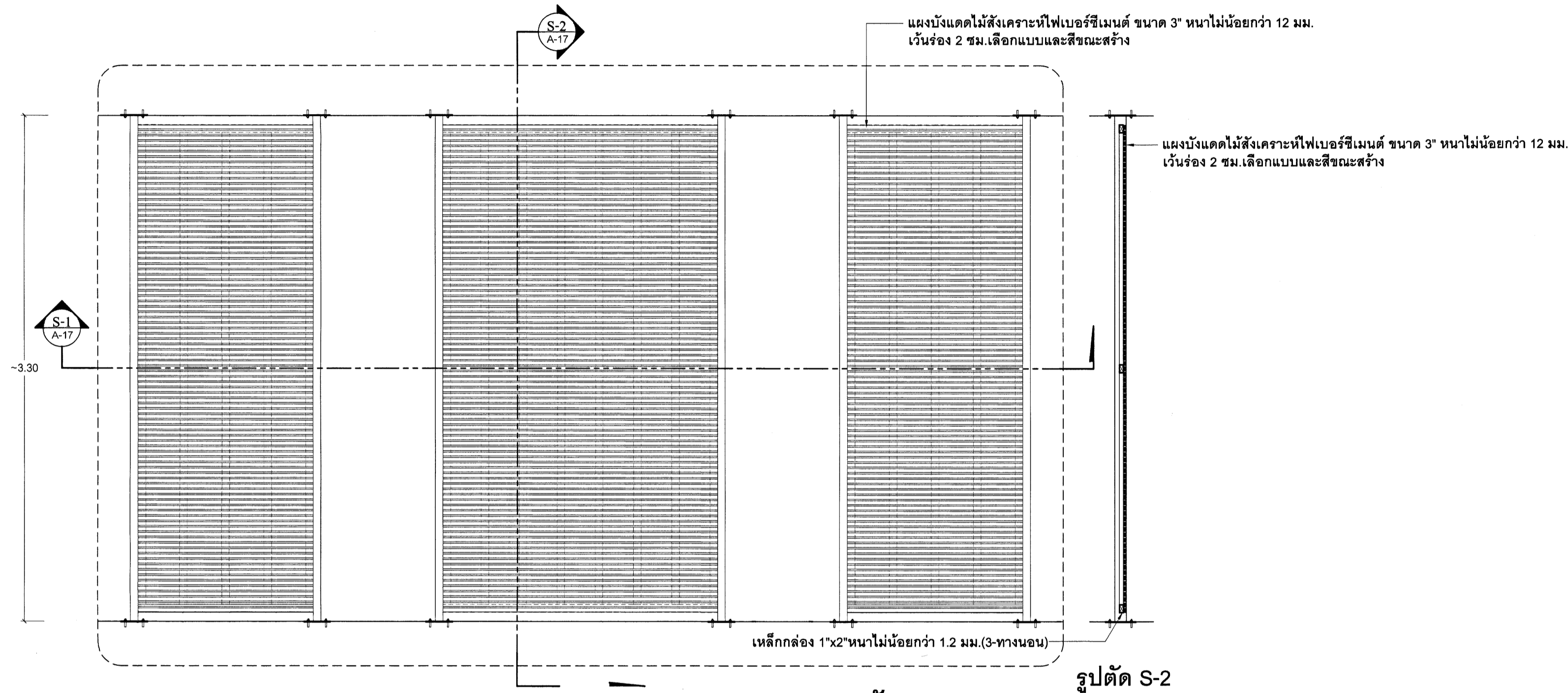
เขียนแบบ : นายรังสฤษดิ์ ดาวจิตรัฐ	สถาปนิก : นายรังสฤษดิ์ ดาวจิตรัฐ ส.ศด. 2011	วิศวกร : นายรังสี ราชกรม สย.7488	ผู้อำนวยการกลุ่มออกแบบและก่อสร้าง ลงนาม _____ วันที่ _____	 <p>กลุ่มออกแบบและก่อสร้าง สำนักอำนวยการ สำนักงานคณะกรรมการการศึกษาขั้นพื้นฐาน กระทรวงศึกษาธิการ</p>	แบบแผ่นที่ A-17
หัวหน้างานช่างโยธา : นายคำภา หานุกุล	หัวหน้างานสถาปัตยกรรม :	หัวหน้างานวิศวกรรม :	ผู้อำนวยการสำนักอำนวยการ ลงนาม _____ วันที่ _____	แบบ อาคารทอสมุด และแหล่งเรียนรู้	รวม 477 แผ่น
แบบอาคารหลังนี้เป็นลิขสิทธิ์ ตาม พ.ร.บ. วิชาชีพสถาปนิก-วิศวกร อนุญาตให้ใช้ในราชการของ สพฐ. เท่านั้น ห้ามมิให้ผู้ใดนำไปก่อสร้าง คัดแปลง คัดลอก โดยมิได้ขออนุญาตจาก สพฐ. และผู้ออกแบบก่อน การละเมิดจะมีความผิด ตามกฎหมาย	นายรังสฤษดิ์ ดาวจิตรัฐ ส.ศด. 2011	นายพิษณุ ชำนาญศิลป์ สย.11580	เลขาธิการคณะกรรมการการศึกษาขั้นพื้นฐาน ลงนาม _____ วันที่ _____	โรงเรียนสตรีวิทยา จังหวัดสตูล แบบแสดง ขยายบันได ST-3, ขยายทางลาด R-1	18/477



รูปตัด S-1

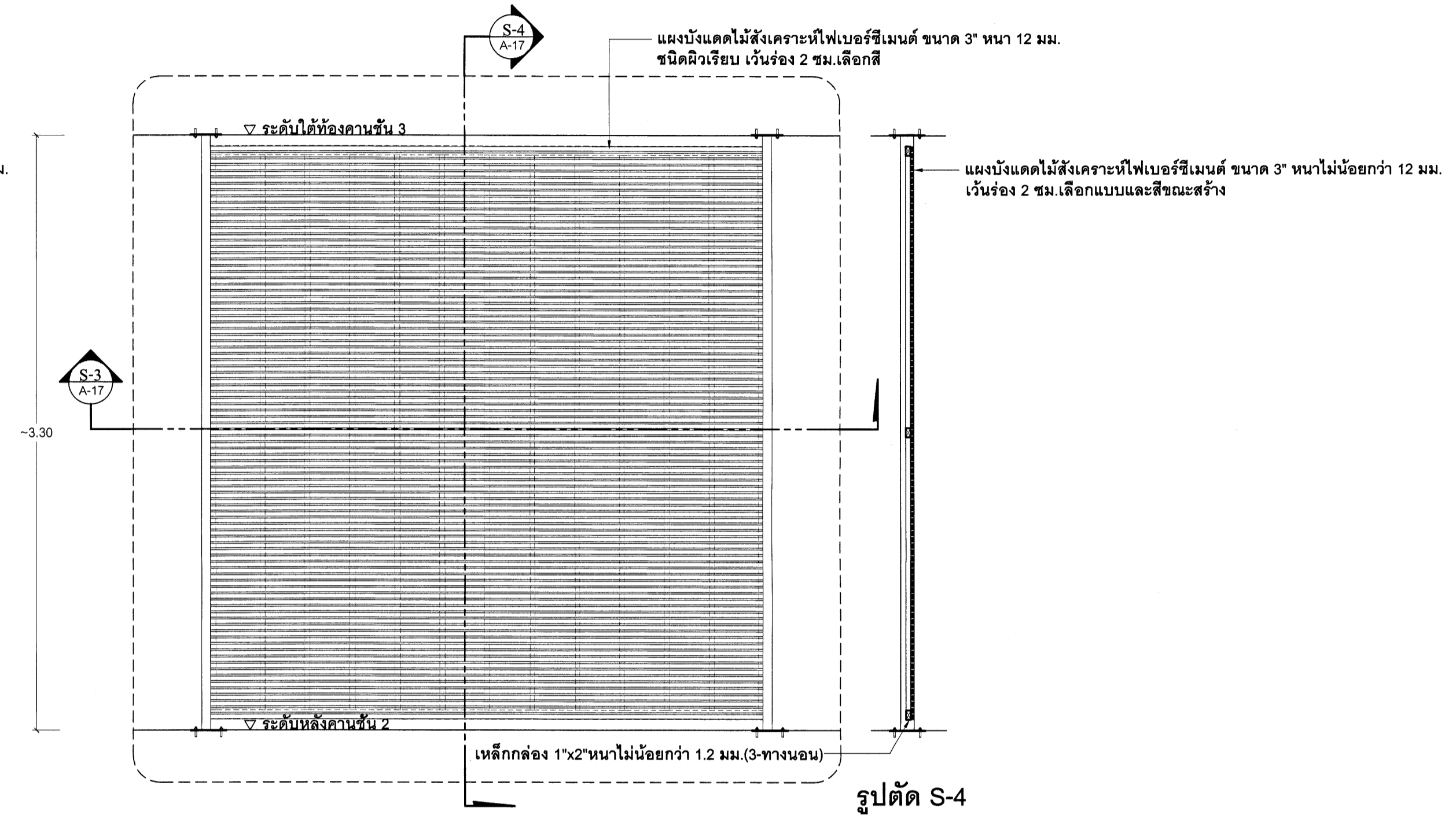


รูปตัด S-3



ขยายแผงบังแดด 1
มาตรฐาน 1:25

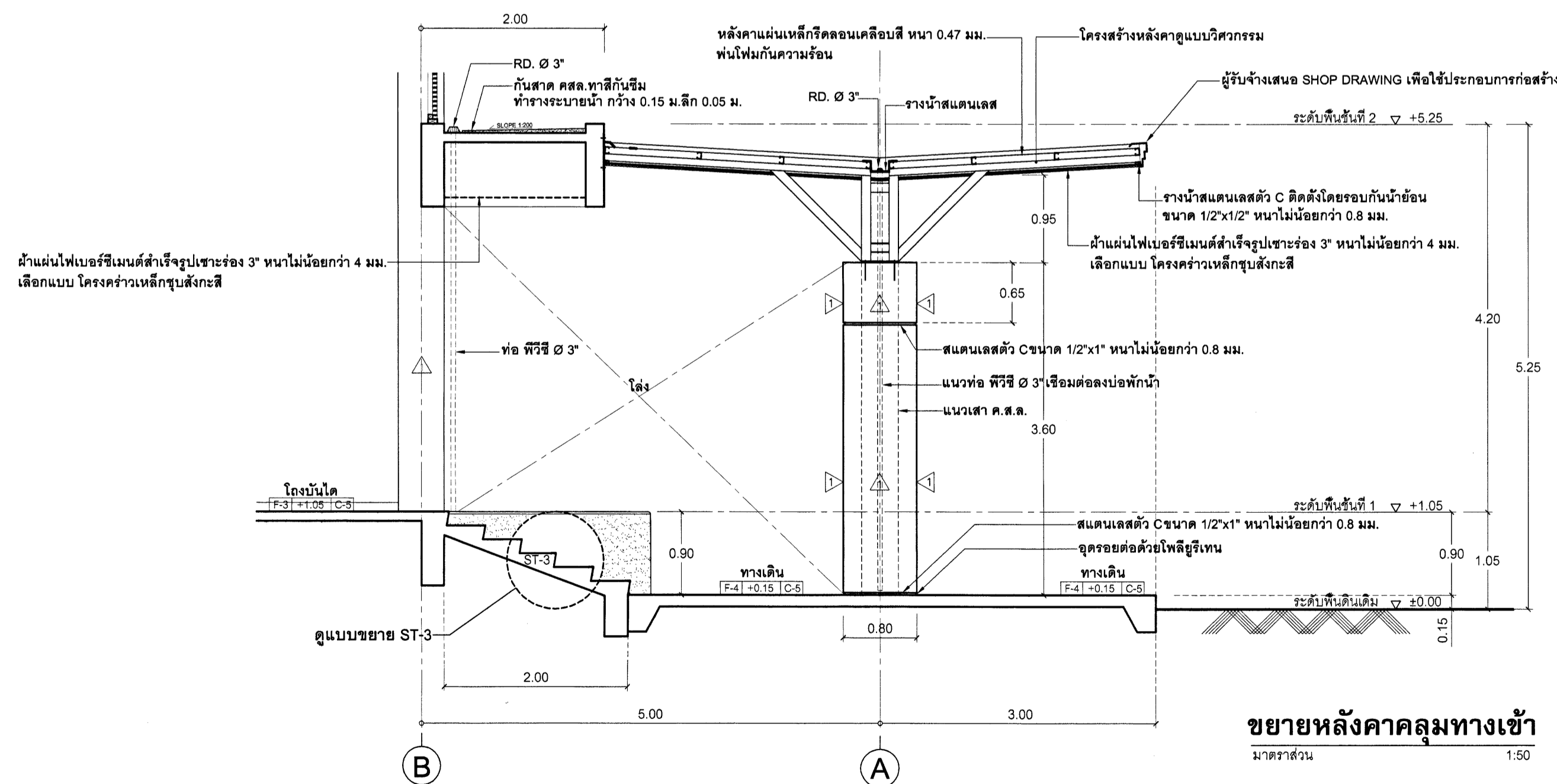
รูปตัด S-2



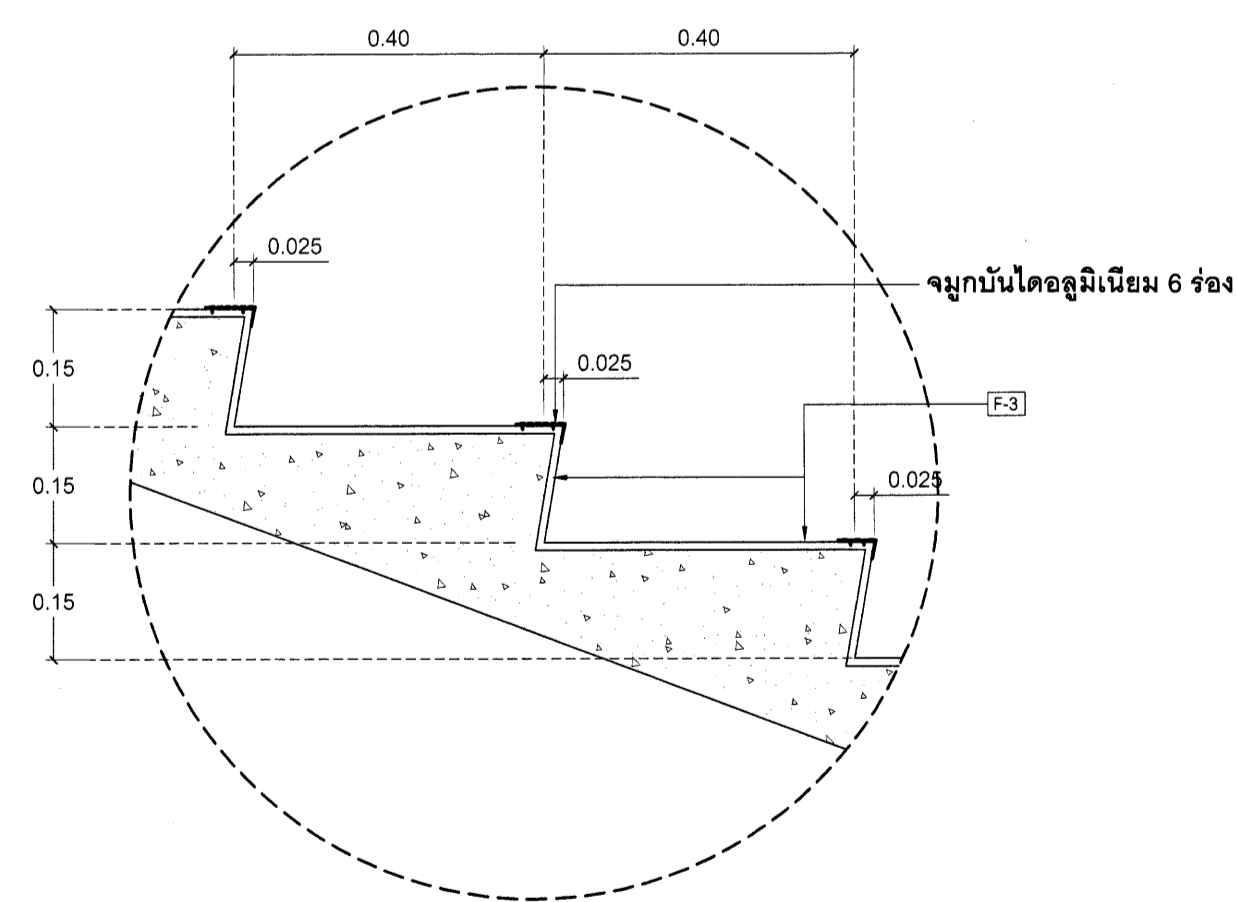
ขยายแผงบังแดด 2
มาตรฐาน 1:25

รูปตัด S-4

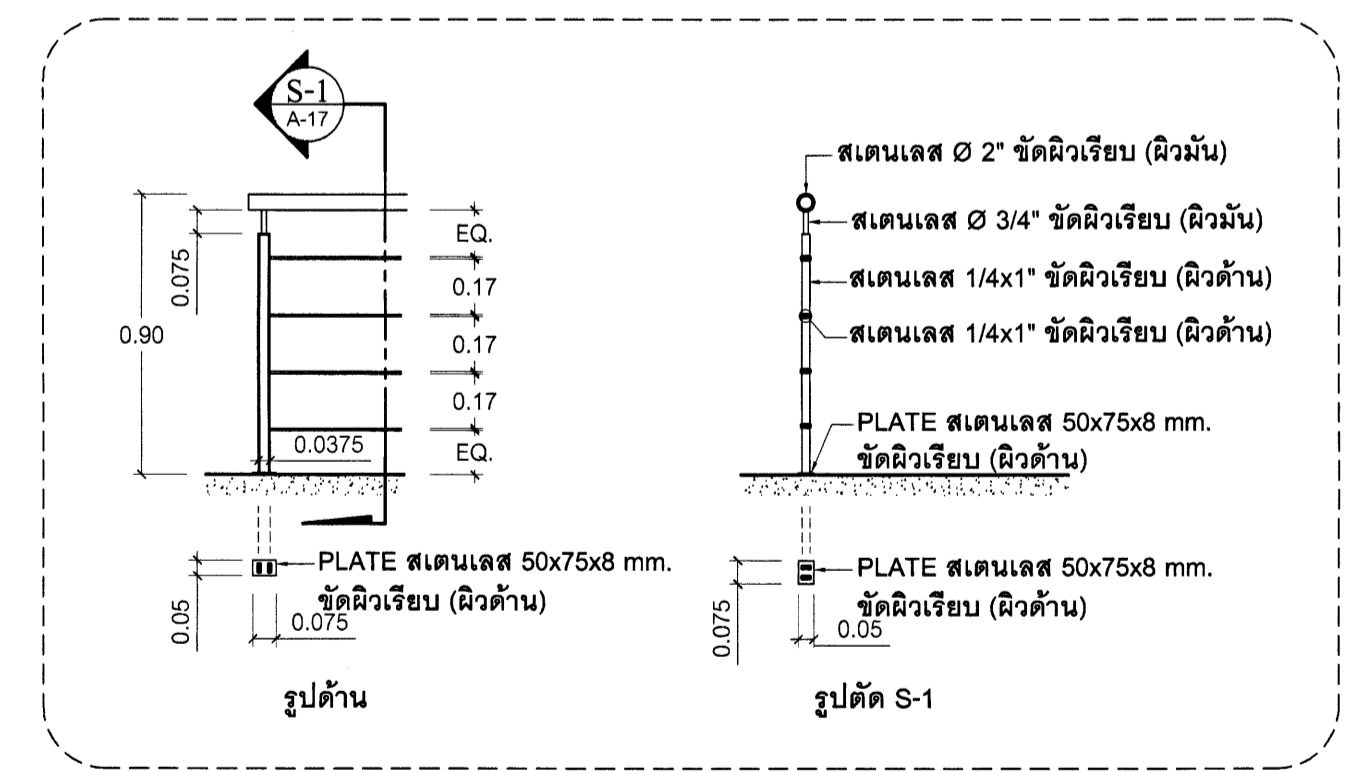
หมายเหตุ ให้ผู้รับจ้างส่งตัวอย่างแผงบังแดด และรายละเอียดการติดตั้งเสนอคณะกรรมการตรวจการจ้าง
อนุมัติก่อนดำเนินการติดตั้ง



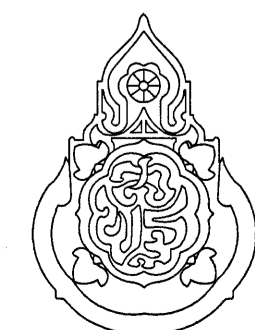
ขยายหลังคาคลุมทางเข้า
มาตรฐาน 1:50

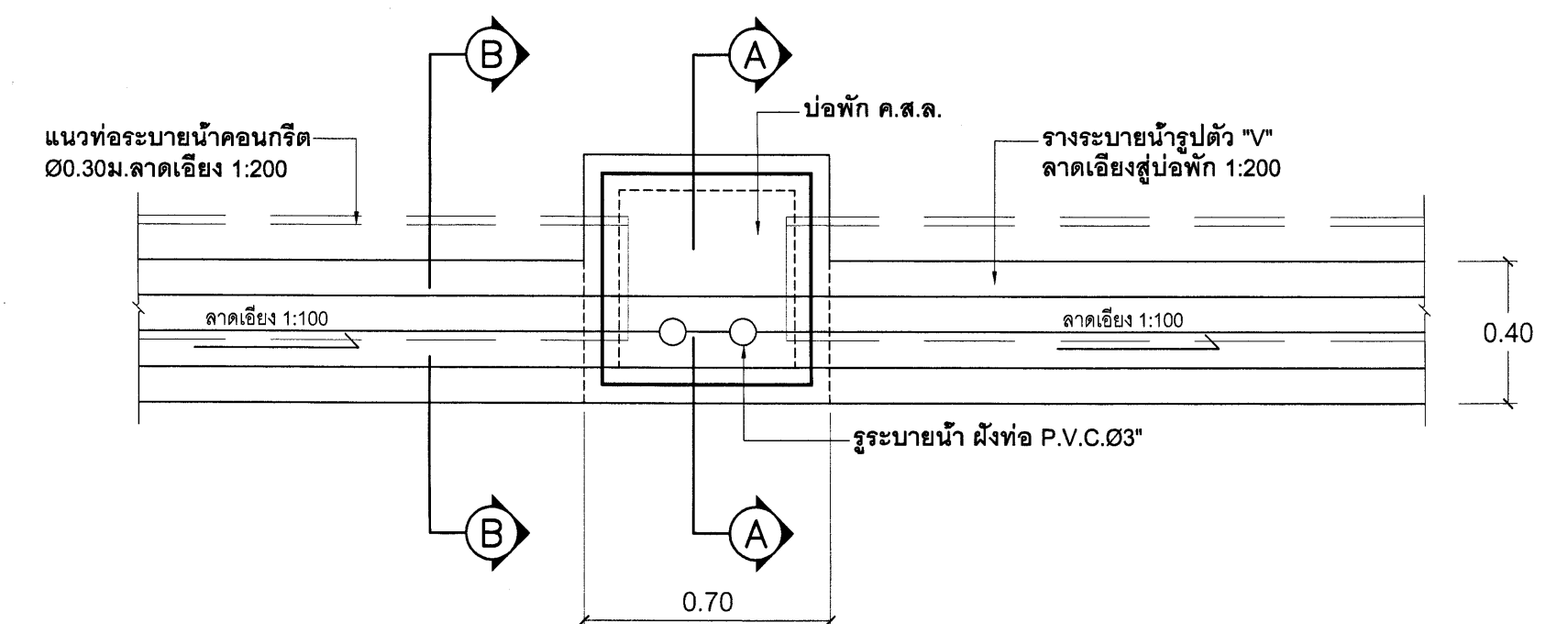
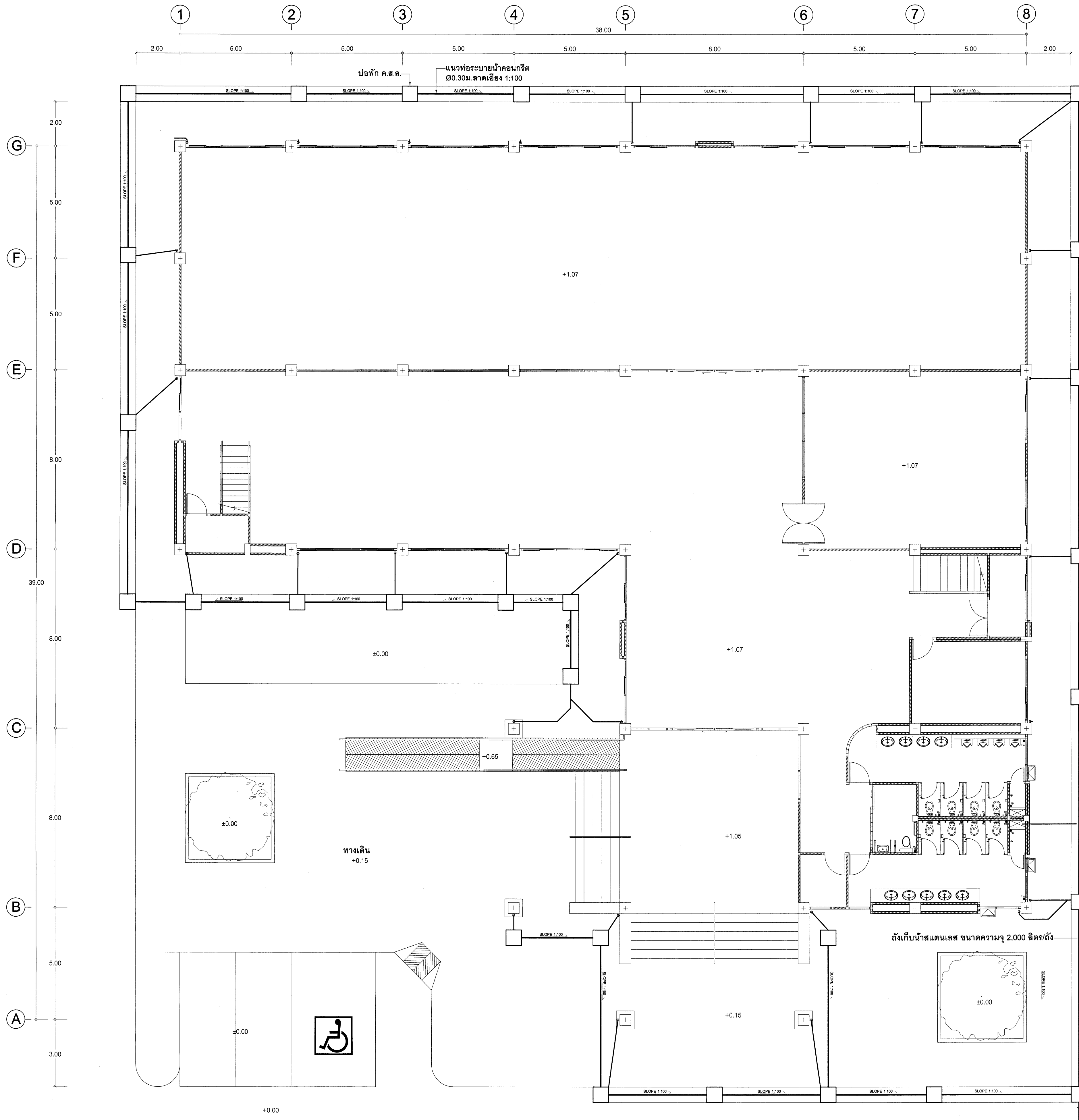


แบบขยาย ST-3
มาตรฐาน 1:10

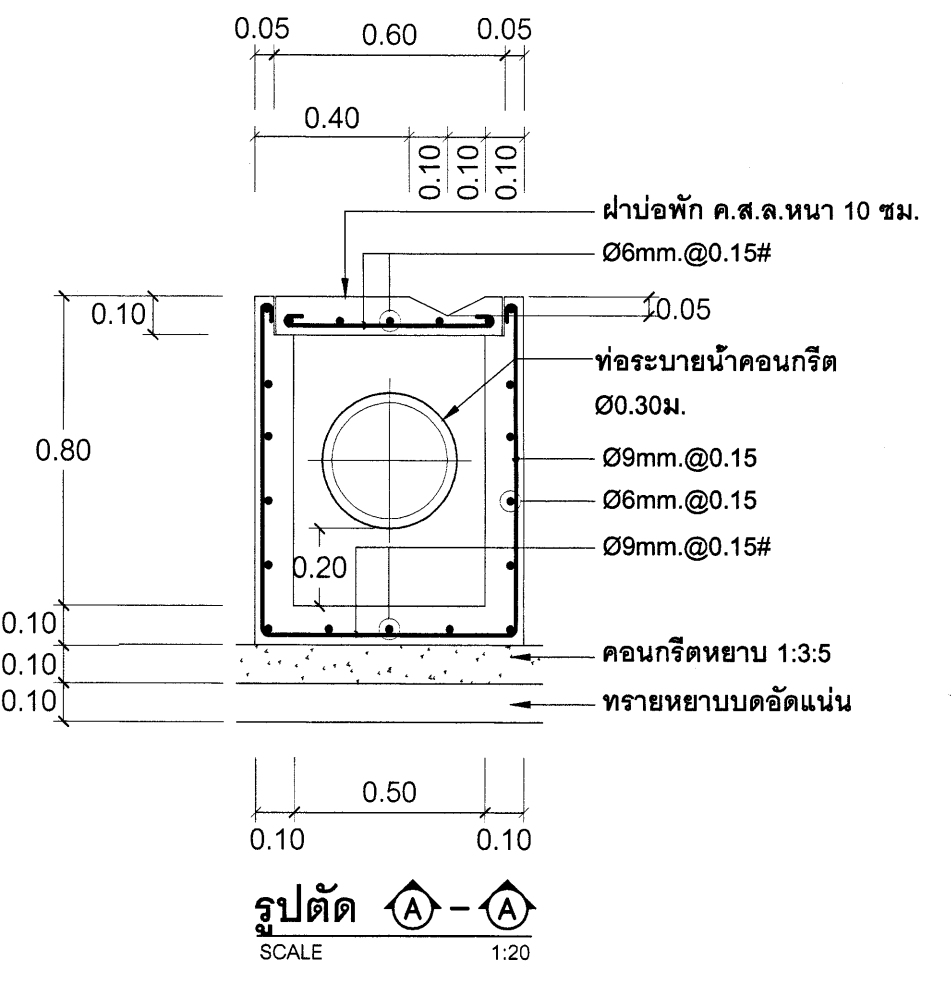


แบบขยายราวกันตก 1 1:25

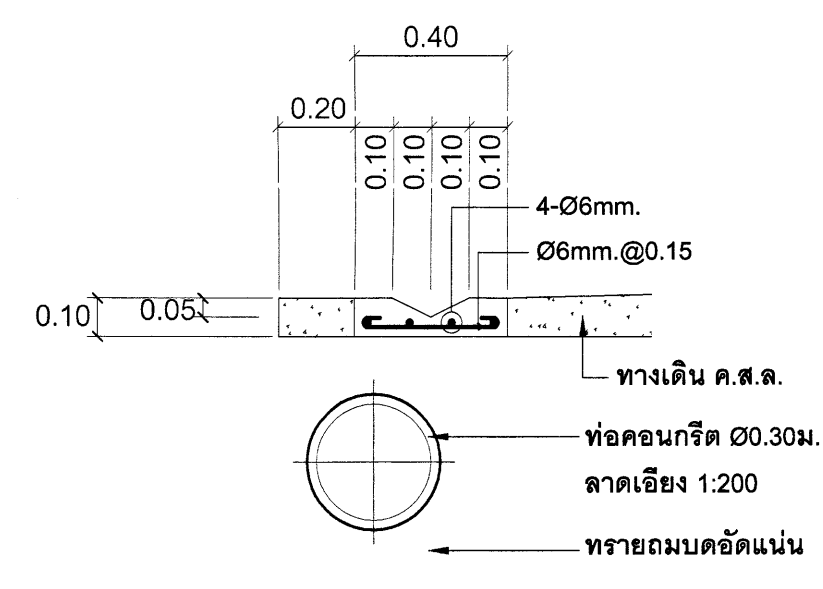
เขียนแบบ : นายรังสฤษดิ์ ดาวจตุรัส	สถาปนิก : นายรังสฤษดิ์ ดาวจตุรัส ส.ส.ท. 2011	วิศวกร : นายรังสี วาซกรม สย.7488	ผู้ดำเนินการกลุ่มออกแบบและก่อสร้าง ลงนาม	วันที่	 <p>กลุ่มออกแบบและก่อสร้าง สำนักอำนวยการ สำนักงานคณะกรรมการการศึกษาขั้นพื้นฐาน กระทรวงศึกษาธิการ</p>	แบบแผ่นที่ A-18	
หัวหน้างานช่างโยธา : นายคำภา นามกุล	หัวหน้างานสถาปัตยกรรม : นายรังสฤษดิ์ ดาวจตุรัส ส.ส.ท. 2011	หัวหน้างานวิศวกรรม : นายพิษณุ ชำนาญศิลป์ สย.11580	ผู้ดำเนินการสำนักอำนวยการ ลงนาม	วันที่		แบบ อาคารหอสมุด และแหล่งเรียนรู้	รวม 47 แผ่น
แบบอาคารหลังนี้เป็นลิขสิทธิ์ ตาม พ.ร.บ. วิชาชีพสถาปนิก-วิศวกร อนุญาตให้ใช้ ในราชการของ สทศ. เท่านั้น ห้ามมิให้ผู้ใดนำไปก่อสร้าง ตัดแปลง คัดลอก โดยมิได้รับอนุญาตจาก สทศ. และผู้ออกแบบก่อน การละเมิดจะมีความผิดตามกฎหมาย			เลขที่การคณะกรรมการการศึกษาขั้นพื้นฐาน ลงนาม	วันที่ ๒๖ มิ.ย. ๒๕๖๖		โรงเรียนสตรีวิทยา จังหวัดสตูล	๙/๔๗
						แบบแสดง ขยายบันได ST-3, ขยายทางลาด R-1	



แปลนวางระบายน้ำรูปตัว "V"
SCALE 1:20



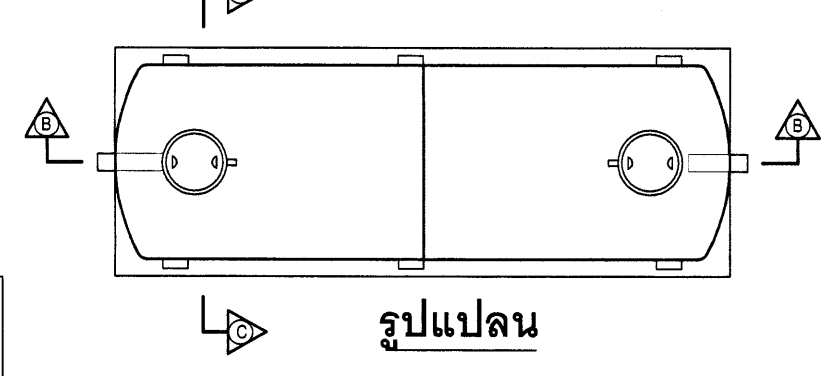
รูปตัด A-A
SCALE 1:20



รูปตัด B-B
SCALE 1:20

ถังบำบัดน้ำเสียสำเร็จรูป ประเภทถังรวมแก็รและกรองแบบไร้อากาศ ปริมาณบรรจุรวมไม่น้อยกว่า 10,000 ลิตร/ถัง ดูรายการประกอบแบบถังบำบัดน้ำเสีย

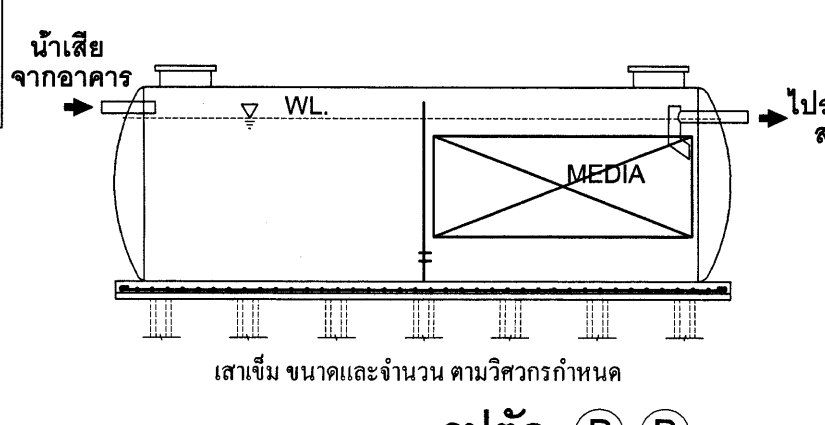
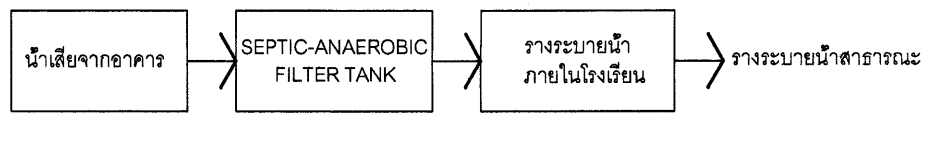
ประเภทถังรวมแก็รและกรอง ชนิดไม่มีระบบอัดอากาศ



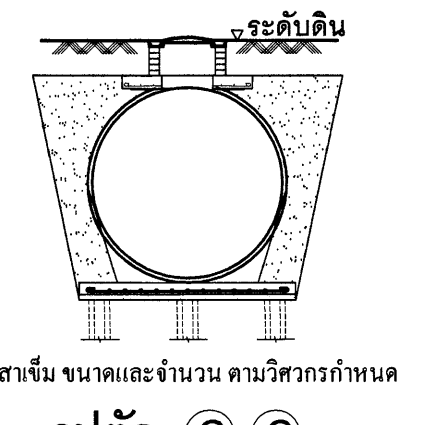
รูปแปลน

- รายการประกอบแบบถังบำบัดน้ำเสีย**
- ใช้ถังบำบัดน้ำเสีย (SEPTIC ANAEROBIC FILTER TANK) ชนิดไม่มีเติมอากาศ ปริมาณบรรจุรวมต่อถัง ไม่ต่ำกว่า 10,000 ลิตร/ถัง จำนวน 1 ถัง
- วัสดุทำจากไฟเบอร์กลาสเสริมแรง โดยรายละเอียดในถังประกอบด้วย
1. ส่วนแก็ร (SEPTIC CHAMBER)
 2. ส่วนกรองไร้อากาศ (ANAEROBIC FILTER CHAMBER)
 3. ส่วนตัวถังกรอง (MEDIA VOLUME)
- ให้ผู้รับจ้างทำ SHOP DRAWING และเอกสารคำนวณพร้อมใบรับรองการประกอบวิชาชีพวิศวกรรมสุขาภิบาลรับรองค่า BOD ที่ออกจากระบบบำบัดน้ำเสีย เสนอต่อผู้ว่าจ้างพิจารณาก่อนการติดตั้ง

FLOW DIAGRAM



รูปตัด B-B



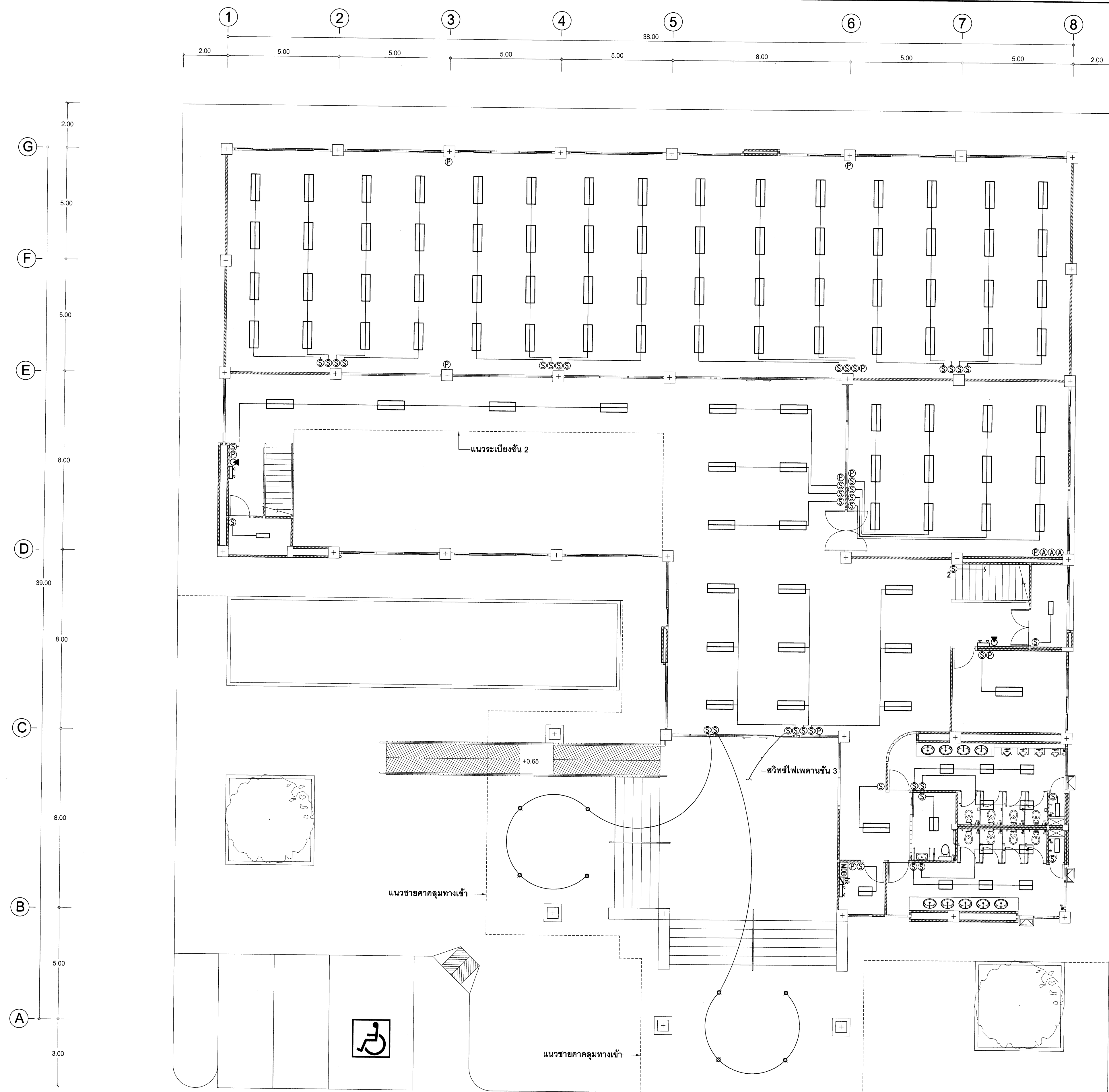
รูปตัด C-C

แปลนสุขาภิบาลชั้น 1
มาตรฐาน 1:100

เชื่อมต่อกับทางระบายน้ำภายในโรงเรียน ก่อนปล่อยลงสู่ทางระบายน้ำสาธารณะ

- หมายเหตุ**
- แบบรูปสามารถเปลี่ยนแปลงได้ แต่ให้คงปริมาณไว้
 - น้ำทิ้งจากอาคารที่ทำการก่อสร้างให้ต่อลงท่อระบายน้ำภายในโรงเรียน หรือจุดอื่นที่เหมาะสม
 - ให้ผู้รับจ้างทำ SHOP DRAWING ของฐานรากรับพื้นบ่อและแสดงเอกสาร การคำนวณพร้อมใบรับรองการประกอบวิชาชีพวิศวกรรม เสนอคณะกรรมการ ตรวจสอบพิจารณาการติดตั้ง

เขียนแบบ : นายรังสฤษดิ์ ดาวจตุรัส	สถาปนิก : นายรังสฤษดิ์ ดาวจตุรัส ส.ส.ท. 2011	วิศวกร : นายรังสี ราชกรม สย.7488	ผู้อำนวยการกลุ่มออกแบบและก่อสร้าง ลงนาม _____ วันที่ _____		กลุ่มออกแบบและก่อสร้าง สำนักอำนวยการ สำนักงานคณะกรรมการการศึกษาขั้นพื้นฐาน กระทรวงศึกษาธิการ แบบ อาคารหอสมุด และแหล่งเรียนรู้ โรงเรียนสตรีวิทยา จังหวัดสตูล แบบแสดง แปลนสุขาภิบาลชั้น 1, แบบขยายถังบำบัดน้ำเสีย	แบบแผนที่
หัวหน้างานช่างโยธา : นายคำภา นานะกุล	หัวหน้างานสถาปัตยกรรม :	หัวหน้างานวิศวกรรม :	ผู้อำนวยการสำนักอำนวยการ ลงนาม _____ วันที่ _____			รวม 43 แผ่น
แบบอาคารหลังนี้เป็นลิขสิทธิ์ ตาม พ.ร.บ. วิชาชีพสถาปนิก-วิศวกร อนุญาตให้ใช้ในราชการของ สทฐ. เท่านั้น ห้ามมิให้ผู้อื่นนำไปก่อสร้าง คัดแปลง คัดลอก โดยมีใต้ออนุญาตจาก สทฐ. และผู้ออกแบบก่อน การละเมิดจะมีความผิดตามกฎหมาย	นายรังสฤษดิ์ ดาวจตุรัส ส.ส.ท. 2011	นายพิษณุ ชำนาญศิลป์ สย.11580	เลขาธิการคณะกรรมการการศึกษาขั้นพื้นฐาน ลงนาม _____ วันที่ - ๖ มี.ค. ๒๕๖๖			20 / 49



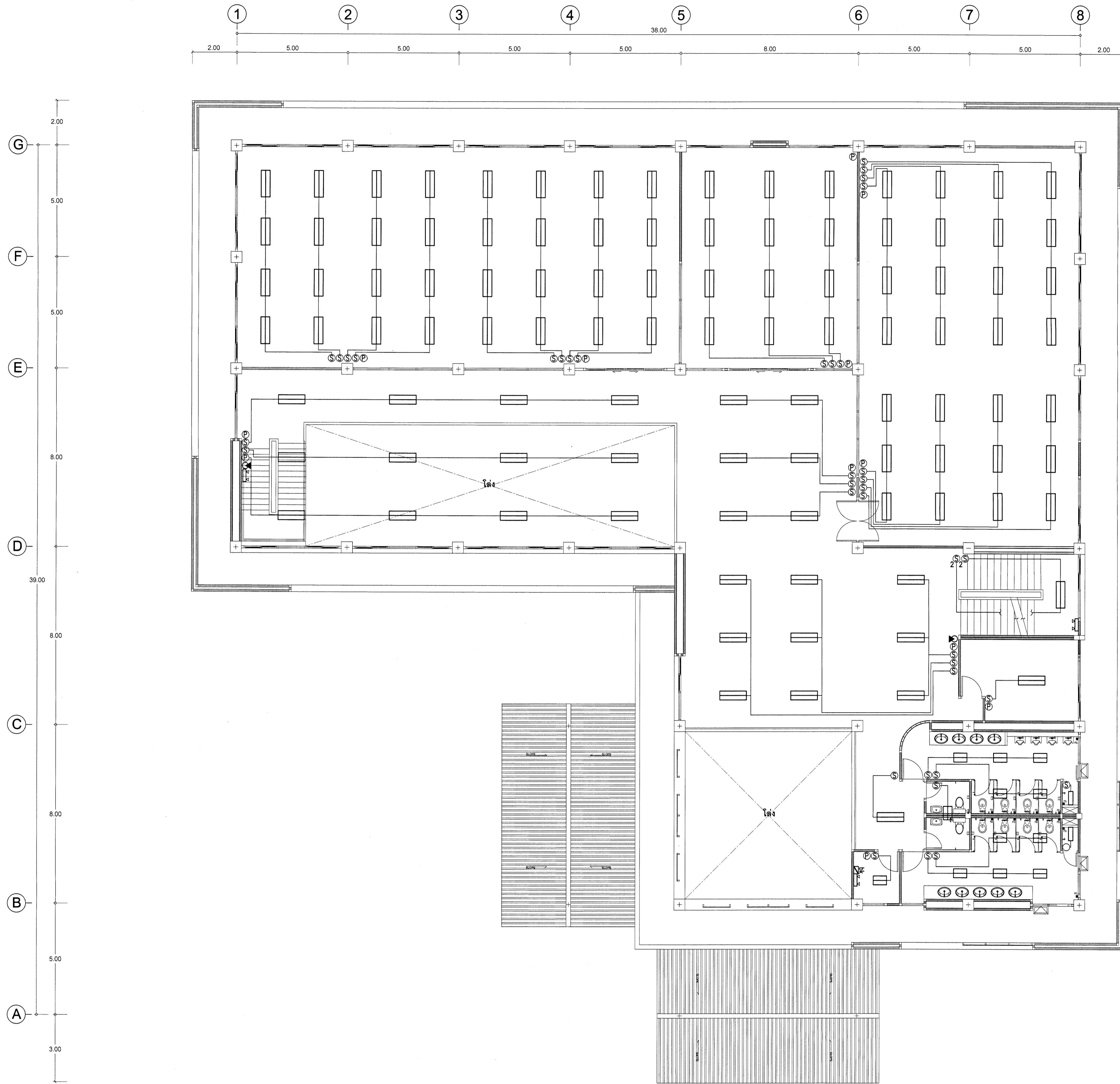
สัญลักษณ์ไฟฟ้า

สัญลักษณ์	รายละเอียด
	โคมไฟ หลอด LED 2x18 วัตต์ ตะแกรงตีโป๊พับ แผ่นสะท้อนแสงอลูมิเนียม ยึดติดเพดาน
	โคมไฟ หลอด LED 2x9 วัตต์ ตะแกรงตีโป๊พับ แผ่นสะท้อนแสงอลูมิเนียม ยึดติดเพดาน
	โคมไฟ หลอด LED 1x9 วัตต์ หลอดเปลือย
	โคมดาวนไลท์ฝังฝ้า Ø145 มม. เลือกแบบ หลอด LED 18 วัตต์
	โคมดาวนไลท์ฝังฝ้า Ø95 มม. เลือกแบบ หลอด LED 7 วัตต์
	สวิทช์ติดบนกล่องลอย
	สวิทช์ 2 ทาง ติดบนกล่องลอย(บริเวณห้องบันได)
	สวิทช์เครื่องปรับอากาศ
	ปลั๊กดู ใช้ได้จากลมและแบบ ติดบนกล่องลอย
	ตู้เซอร์กิตเบรกเกอร์ 24 ช่อง ติดตั้งในตู้และชั้น
	ตู้เซฟตีสวิทช์ ขนาด 100 แอมป์ 1 ชุด
	ไฟฉุกเฉิน
	ถังดับเพลิงชนิดมือถือ ใช้เคมี ขนาด 10 ปอนด์

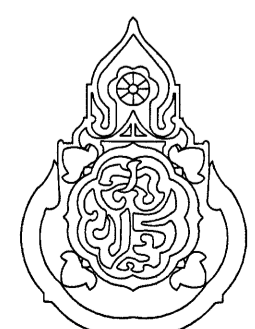
- หมายเหตุ
1. ผู้รับจ้างต้องทำ SHOP DRAWING เสนอคณะกรรมการตรวจการจ้างก่อนดำเนินการติดตั้ง
 2. ให้ผู้รับจ้างติดตั้งโครงโคมไฟและอุปกรณ์ไฟฟ้าอื่น ๆ พร้อมเดินสายไฟฟ้าตามแบบรายการสามารถใช้งานได้
 3. อุปกรณ์ไฟฟ้าจะต้องมีความปลอดภัยในการใช้งานและถูกต้องตามมาตรฐานของราชการไฟฟ้า
 4. ผู้รับจ้างจะต้องจัดทำสายต่อไฟฟ้าที่ได้มาตรฐาน จำนวน 2 ชุด ทับบริเวณตำแหน่งหัวท้าย
 5. ตำแหน่งติดตั้งอุปกรณ์อาจเปลี่ยนแปลงได้ตามความเหมาะสม แต่จะต้องได้รับการยินยอมจากคณะกรรมการตรวจการจ้างก่อนดำเนินการ
 6. วัสดุ และอุปกรณ์ประกอบให้เลือกใช้ชนิดประหยัดพลังงาน , หลอดไฟ LED มอก.
 7. การเดินสายไฟ ให้เดินสายร้อยท่อ พีวีซี ไฟยังหลอดไฟ และสวิทช์ สายเมนหลักเดินในกล่องโลหะ

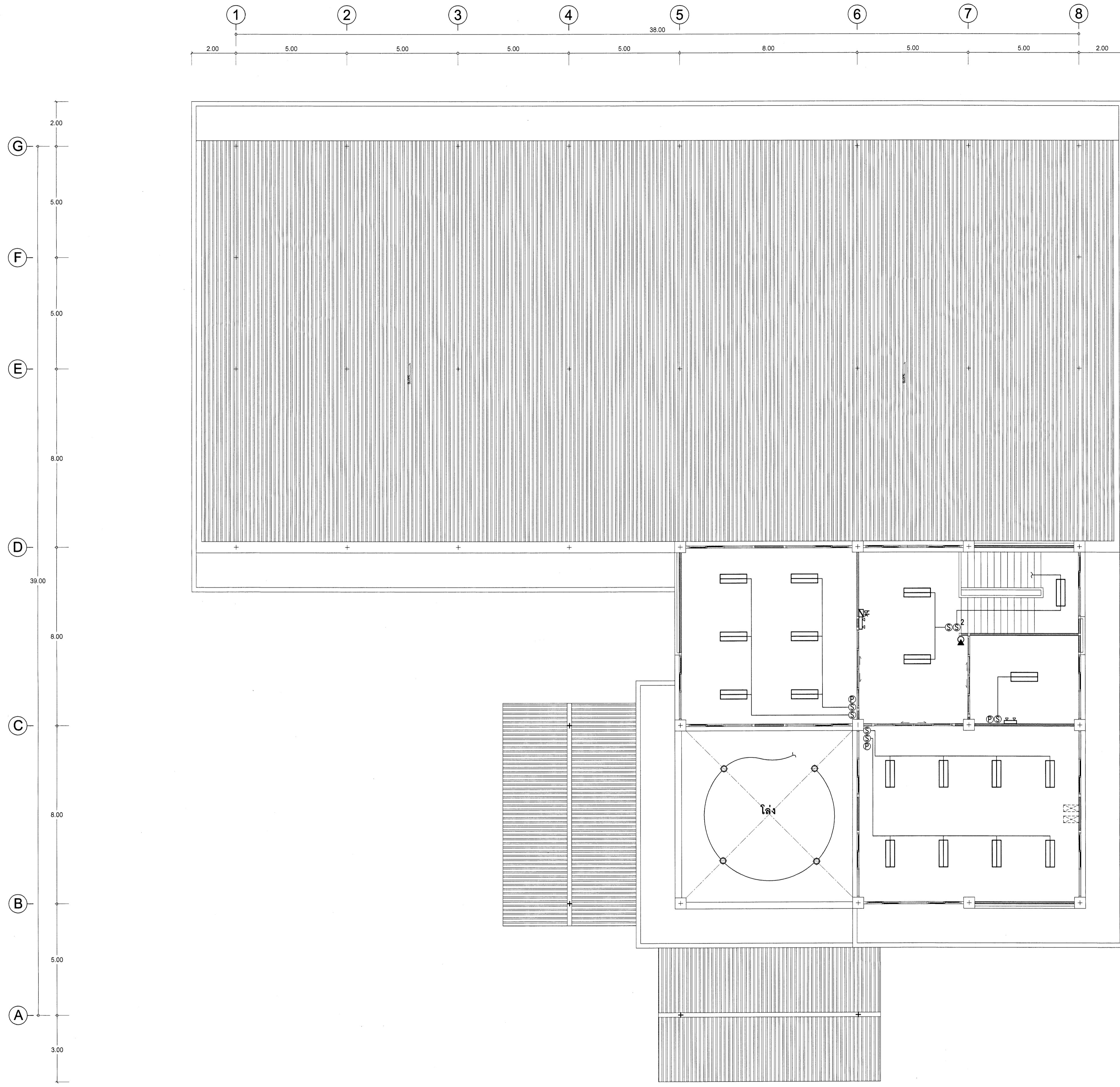
แปลนไฟฟ้าชั้น 1
มาตราส่วน 1:100

เขียนแบบ : นายรังสฤษดิ์ ดาวจิตรวิทย์	สถาปนิก : นายรังสฤษดิ์ ดาวจิตรวิทย์ ส.ส.ด. 2011	วิศวกร : นายรังสี ราชกรม สย.7488	ผู้ออกแบบและก่อสร้าง	วันที่		กลุ่มออกแบบและก่อสร้าง สำนักอำนวยการ สำนักงานคณะกรรมการการศึกษาขั้นพื้นฐาน กระทรวงศึกษาธิการ แบบ อาคารหอสมุด และแหล่งเรียนรู้ โรงเรียนสตรีสุวิทย์ฯ จังหวัดสุพรรณบุรี แบบแสดง แปลนไฟฟ้าชั้น 1	แบบแผ่นที่
หัวหน้างานช่างโยธา : นายคำภา นานะกุล	หัวหน้างานสถาปัตยกรรม : นายรังสฤษดิ์ ดาวจิตรวิทย์ ส.ส.ด. 2011	หัวหน้างานวิศวกรรม : นายพิษณุ ชำนาญศิลป์ สย.11580	ผู้ดำเนินการสำนักอำนวยการ	วันที่			E-01
แบบแปลนอาคารหลังนี้เป็นลิขสิทธิ์ ตาม พ.ร.บ. วิชาชีพสถาปนิก-วิศวกร อนุญาตให้ใช้ในราชการของ สทศ. เท่านั้น ห้ามมิให้ผู้ใดนำไปก่อสร้าง คัดแปลง คัดลอก โดยมิได้รับอนุญาตจาก สทศ. และผู้ออกแบบก่อน การละเมิดจะมีความผิด ตามกฎหมาย			เลขวิธีการคณะกรรมการการศึกษาขั้นพื้นฐาน	วันที่ 15/11/2565			รวม 47 แผ่น
			ลงนาม			21 / 47	

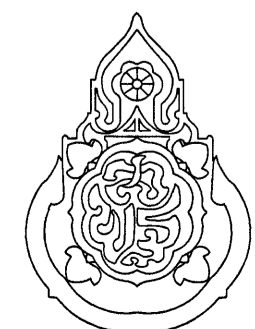


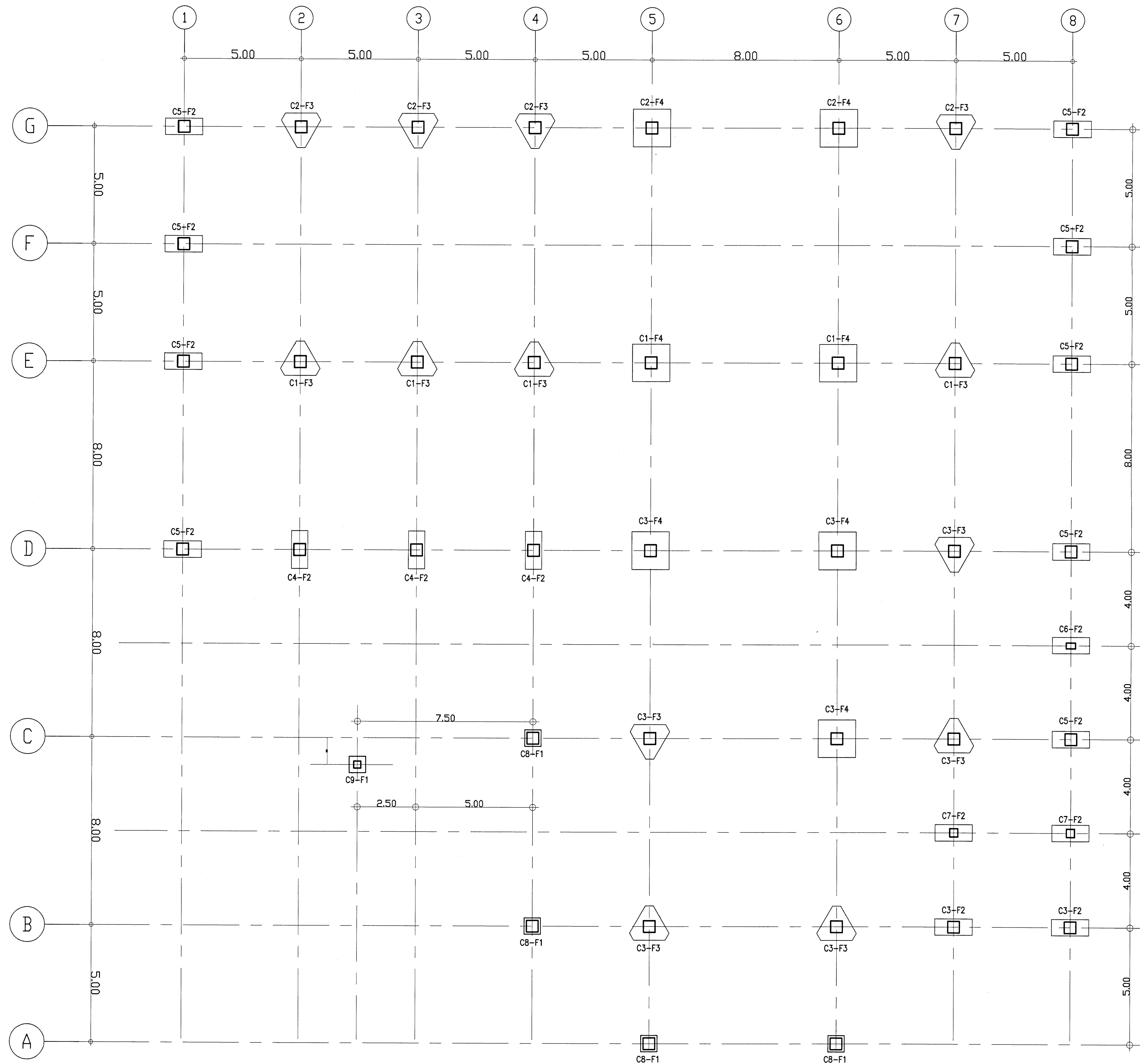
แปลนไฟฟ้าชั้น 2
มาตราส่วน 1:100

เขียนแบบ : นายรังสฤษดิ์ ดาวจิตรัฐ	สถาปนิก : นายรังสฤษดิ์ ดาวจิตรัฐ ส.ต.อ. 2011	วิศวกร : นายรังสี ราชกรม สย.7488	ผู้อำนวยการกลุ่มออกแบบและก่อสร้าง ลงนาม _____ วันที่ _____	 <p>กลุ่มออกแบบและก่อสร้าง สำนักอำนวยการ สำนักงานคณะกรรมการการศึกษาขั้นพื้นฐาน กระทรวงศึกษาธิการ</p>
หัวหน้างานช่างโยธา : นายคำภา หานะกุล	หัวหน้างานสถาปัตยกรรม : นายรังสฤษดิ์ ดาวจิตรัฐ ส.ต.อ. 2011	หัวหน้างานวิศวกรรม : นายพิษณุ ชำนาญศิลป์ สย.11580	ผู้อำนวยการสำนักอำนวยการ ลงนาม _____ วันที่ _____	
แบบแปลนอาคารหลังนี้เป็นลิขสิทธิ์ ตาม พ.ร.บ. วิชาสถาปนิก-วิศวกร อนุญาตให้ใช้ในราชการของ สพฐ. เท่านั้น ห้ามมิให้ผู้ใช้ได้นำไปก่อสร้าง คัดแปลง คัดลอก โดยมิได้รับอนุญาตจาก สพฐ. และผู้ออกแบบก่อน การละเมิดจะมีความผิด ตามกฎหมาย			เลขาธิการคณะกรรมการการศึกษาขั้นพื้นฐาน ลงนาม _____ วันที่ - 6 มิ.ย. ๒๕๖๖	
				<p>แบบอาคารหอสมุด และแหล่งเรียนรู้</p> <p>โรงเรียนสตรีวิทยา จังหวัดสุพรรณบุรี</p> <p>แบบแสดง แปลนไฟฟ้าชั้น 2</p> <p>แบบแผ่นที่ E- ๐๒</p> <p>รวม 4๗ แผ่น</p> <p>22/4๗</p>

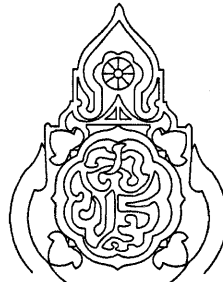


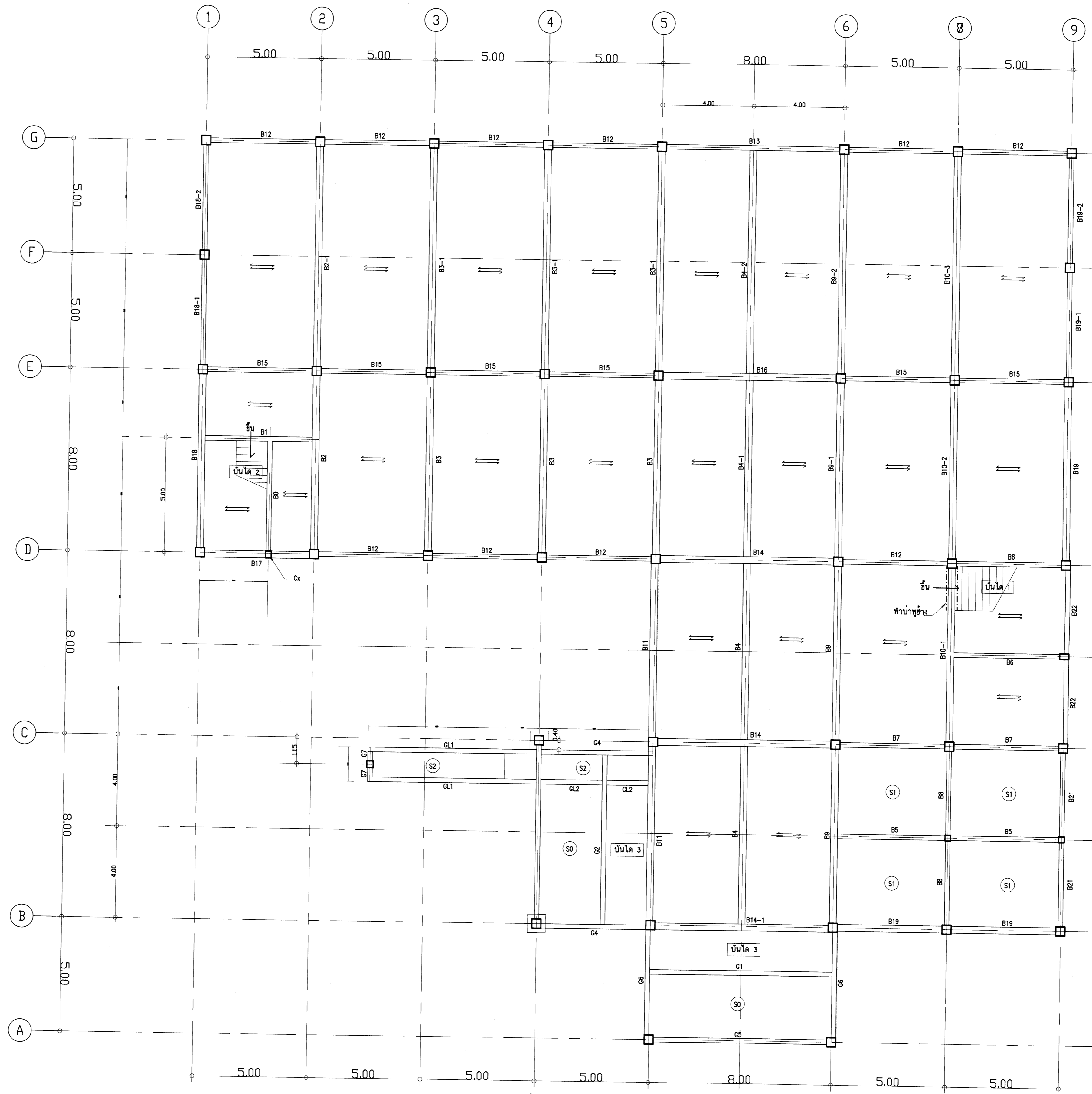
แปลนไฟฟ้าชั้น 3
มาตราส่วน 1:100

เขียนแบบ : นายรังสฤษดิ์ ดาวจตุรัส	สถาปนิก : นายรังสฤษดิ์ ดาวจตุรัส ส.ส.ต. 2011	วิศวกร : นายรังสี ราชกรม สย.7488	ผู้อำนวยการกลุ่มออกแบบและก่อสร้าง	วันที่		กลุ่มออกแบบและก่อสร้าง สำนักอำนวยการ สำนักงานคณะกรรมการการศึกษาขั้นพื้นฐาน กระทรวงศึกษาธิการ	แบบแผ่นที่
	หัวหน้างานช่างโยธา : นายคำภา นานะกุล	หัวหน้างานสถาปัตยกรรม : นายรังสฤษดิ์ ดาวจตุรัส ส.ส.ต. 2011	หัวหน้างานวิศวกรรม : นายพิษณุ ชำนาญศิลป์ สย.11580	ผู้อำนวยการสำนักอำนวยการ			วันที่
แบบอาคารหลังนี้เป็นลิขสิทธิ์ ตาม พ.ร.บ. วิชาชีพสถาปนิก-วิศวกร อนุญาตให้ใช้ ในราชการของ สทฐ. เท่านั้น ห้ามมิให้ผู้ใดนำไปก่อสร้าง คัดแปลง คัดลอก โดยมิได้รับอนุญาตจาก สทฐ. และผู้ออกแบบก่อน การละเมิดจะมีความผิด ตามกฎหมาย			เลขานุการคณะกรรมการการศึกษาขั้นพื้นฐาน	วันที่ - 6 มี.ค. ๒๕๖๖		รวม อาคารหอสมุด และแหล่งเรียนรู้	รวม 47 แผ่น
			ลงนาม			โรงเรียนสตรีวิทยา จักรวรรดิสดุด	27 / 47
			ลงนาม			แบบแสดง แปลนไฟฟ้าชั้น 3	

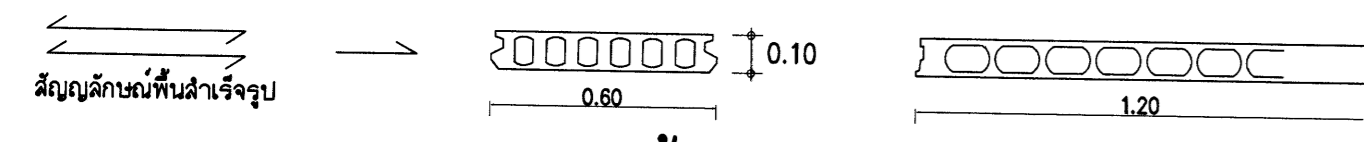


แปลนฐานราก-เสา 1/100

เขียนแบบ : นายวิสุทธิ์ สุวรรณเนตร หัวหน้างานช่างโยธา : นายคำภา ทานะกุล	สถาปนิก : นายรังสฤษดิ์ ภาวจิรัล สสท. 2011	วิศวกร : นายรังสี ราชกรม สย.7488	ผู้อำนวยการกลุ่มออกแบบและก่อสร้าง ลงนาม _____ วันที่ _____		กลุ่มออกแบบและก่อสร้าง สำนักอำนวยการ สำนักงานคณะกรรมการการศึกษาขั้นพื้นฐาน กระทรวงศึกษาธิการ	แผนที่ S-01
-แบบแปลนอาคารซึ่งเป็นลิขสิทธิ์ ตาม พ.ร.บ.ลิขสิทธิ์สถาปนิก-วิศวกร อนุญาตให้ใช้ ในราชการของ สทศ. เท่านั้น ห้ามมิให้ผู้ใช้ไปก่อสร้าง ครอบครอง ผลิต โดยมิได้รับอนุญาตจาก สทศ. และผู้มอบแบบก่อน การผลิตจะมีความผิด ตามกฎหมาย	หัวหน้างานสถาปัตยกรรม นายรังสฤษดิ์ ภาวจิรัล สสท. 2011	หัวหน้างานวิศวกรรม : นายพิษณุ อานาญศิลป์ สย.11580	ผู้อำนวยการสำนักอำนวยการ ลงนาม _____ วันที่ _____ เลขาธิการคณะกรรมการการศึกษาขั้นพื้นฐาน ลงนาม _____ วันที่ ๒ มิ.ย. ๕๖.๖		แบบอาคารทอสมุดและแหล่งเรียนรู้ โรงเรียนสศตวิทยา จังหวัดสศต	รวม 24/47 แผ่น Folder: julaporn

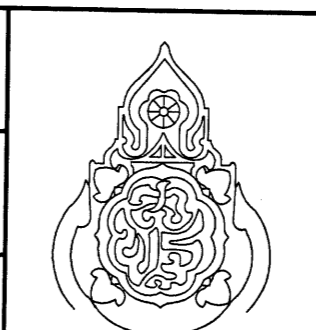


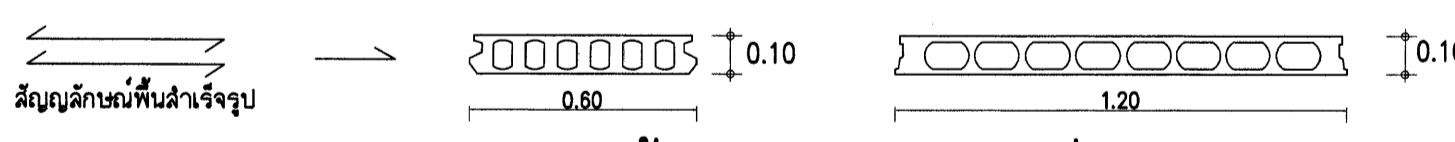
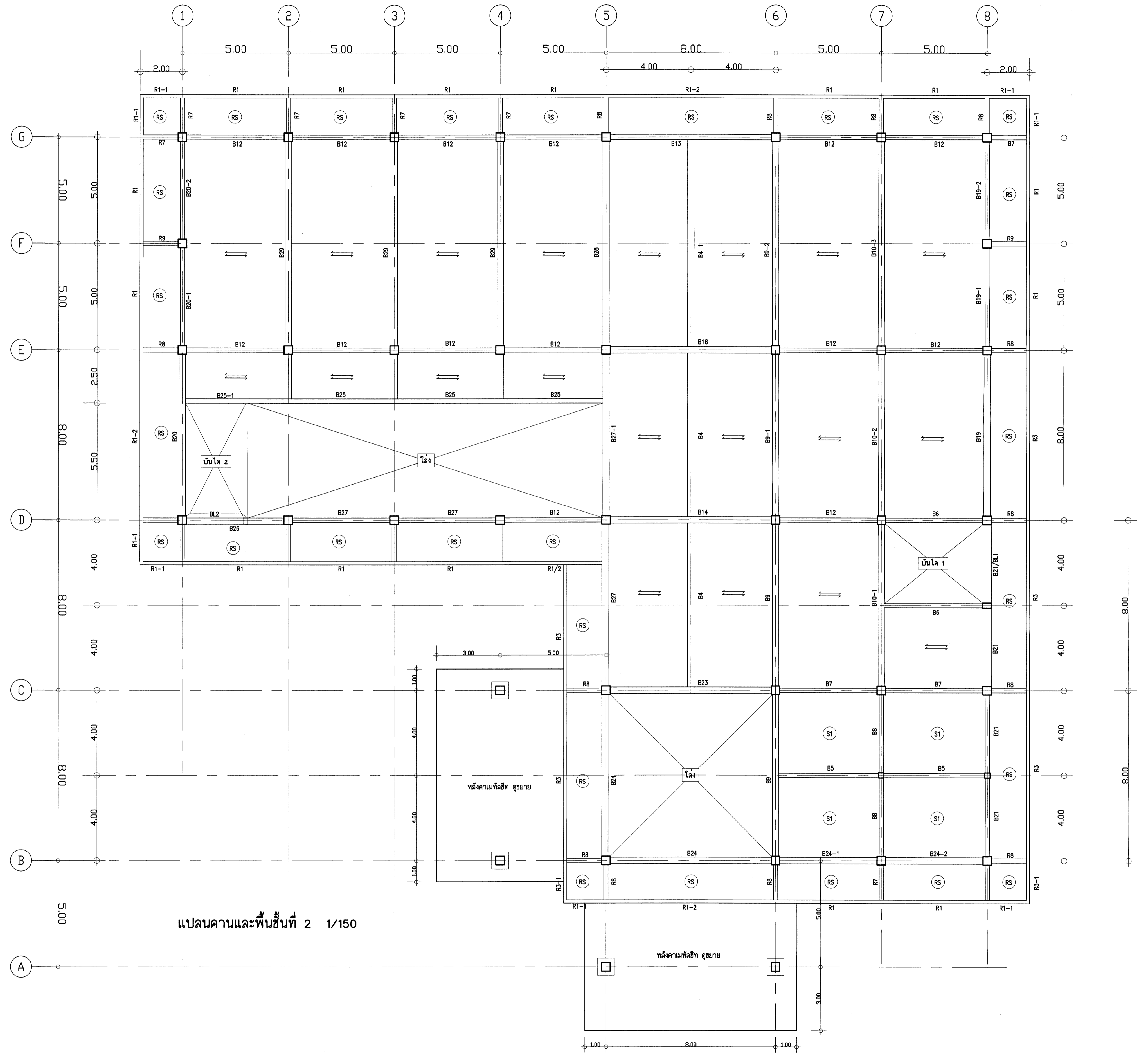
แปลนคานและพื้นชั้นล่าง 1/100



ขยายพื้นสำเร็จรูปชนิดแผ่นกลวง

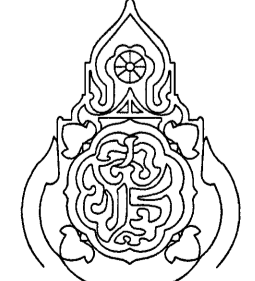
คอนกรีตหนา 5 ซม. ตะกรงเหล็กสำเร็จรูป ๒4 มม. ๑๐.20 ซม.
 มีรายการคำนวณประกอบการใช้งาน กำหนด น.น.บรรจุทุกหลอดด้วย 500 กก./ตร.ม.
 มีคุณสมบัติตาม มอก.๘28-2546

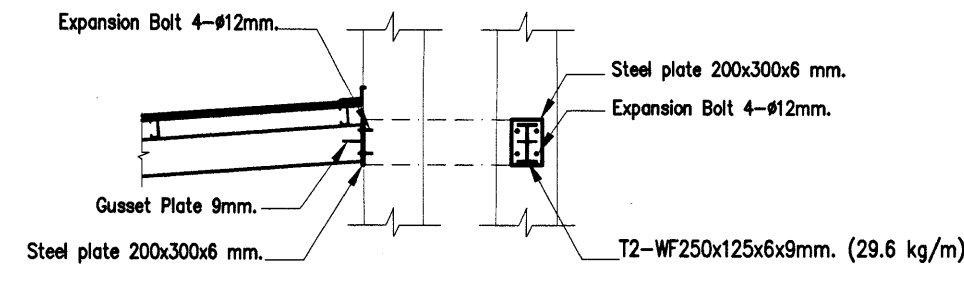
เขียนแบบ : นายวิฑูรย์ สุวรรณแดง	สถาปนิก : นายรังสรรค์ ธารจักรดี สสจ. 2011	วิศวกร : นายรังสี ราชกรม สย.7488	ผู้อำนวยการกลุ่มออกแบบและก่อสร้าง ลงนาม	วันที่	 <p>กลุ่มออกแบบและก่อสร้าง สำนักอำนวยการ สำนักงานคณะกรรมการการศึกษาระดับพื้นฐาน กระทรวงศึกษาธิการ</p>	แผ่นที่ S-02	
หัวหน้างานช่างโยธา : นายคำภา ทานะกุล	หัวหน้างานสถาปัตยกรรม : นายรังสรรค์ ธารจักรดี สสจ. 2011	หัวหน้างานวิศวกรรม : นายพิชญ์ ฐานานุกูล สย.1580	ผู้อำนวยการสำนักอำนวยการ ลงนาม	วันที่		แบบอาคารทอมุคและแหล่งเรียนรู้	รวม 25/47 แผ่น
<p>แบบแปลนอาคารหลังนี้เป็นลิขสิทธิ์ สย. พ.ร.บ.วิชาชีพสถาปนิก-วิศวกร อนุญาตให้ใช้ ในราชการของ สย. เท่านั้น ห้ามมิให้ใช้ในเชิงพาณิชย์ คุ้มครอง ค.ศ.๒๕๖๓ โดยมิได้ออกอนุญาตจ.ศ. สย. และผู้ถือแบบก่อน การละเมิดจะมีผลตาม ตามกฎหมาย</p>			เลขาธิการคณะกรรมการการศึกษาระดับพื้นฐาน ลงนาม	วันที่ - ๖ มิ.ย. ๒๕๖๓		โรงเรียนสตรีวิทยา จังหวัดสกล	Folien: Julaporn,



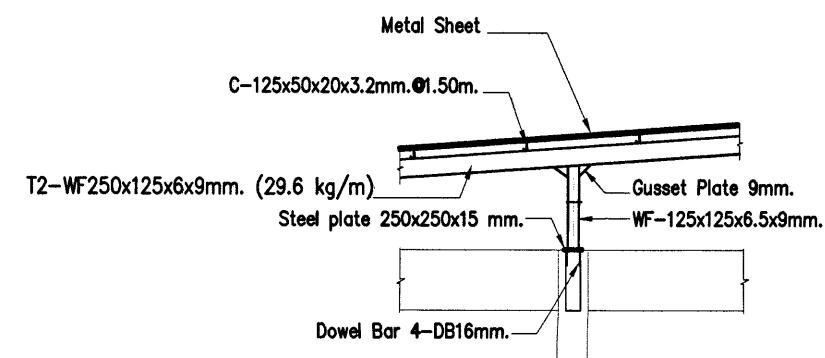
ขยายพื้นสำเร็จรูปชนิดแผ่นกลวง
 คอนกรีตหนา 5 ซม. ตะแกรงเหล็กสำเร็จรูป ๒4 มม. ๑๐.๒๐ ม.
 มีรายการคำนวณประกอบการใช้งาน กำหนด น.น.บรรจุทุกปอดล้น 500 กก./ตร.ม.
 มีคุณสมบัติตาม มอก.828-2546

แปลนคานและพื้นชั้นที่ 2 1/150

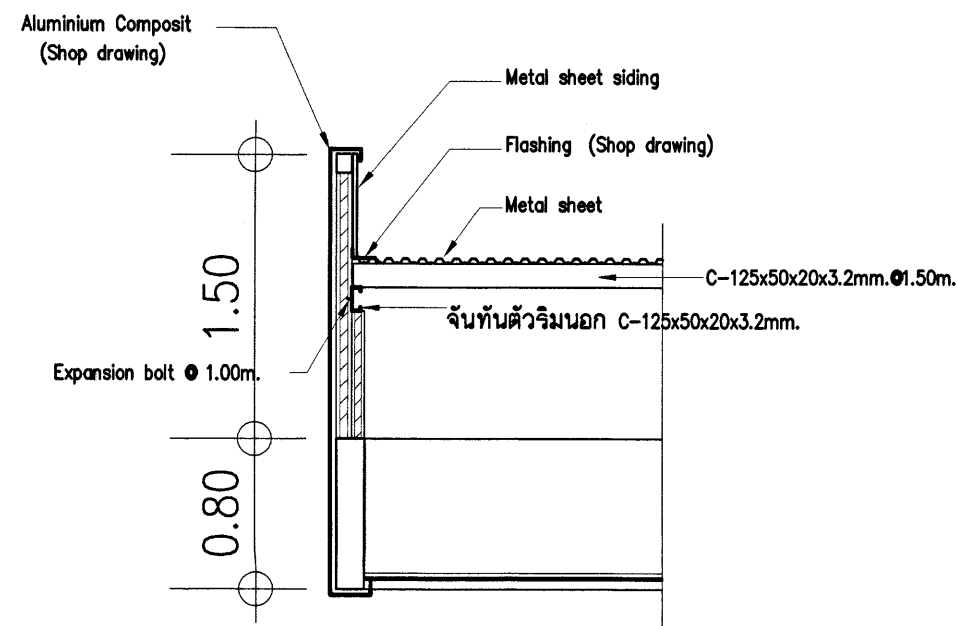
เขียนแบบ : นายวิศุทธิ์ สุวรรณเนตร	สถาปนิก : นายรังสฤษดิ์ ธารจักรี สสท. 2011	วิศวกร : นายรังสี งามรม สย.7488	ผู้อำนวยการกลุ่มออกแบบและก่อสร้าง ลงนาม	วันที่	 กลุ่มออกแบบและก่อสร้าง สำนักอำนวยการ สำนักงานคณะกรรมการการศึกษาขั้นพื้นฐาน กระทรวงศึกษาธิการ	แผนที่ S-๓๓
-แบบรูปอาคารหลังนี้เป็นลิขสิทธิ์ ค่าย พ.จ.บ.วิศ.สถาปัตย์-วิศวกร อนุญาตให้ใช้ ในราชการของ สทง. เท่านั้น ห้ามมิให้ผู้อื่นนำไปก่อสร้าง คัดแปลง คัดลอก โดนมัลโหลออกจากราย สทง. และเผยแพร่บนออนไลน์ การละเมิดจะมีผลตามกฎหมาย	หัวหน้างานสถาปัตยกรรม นายรังสฤษดิ์ งามรม สสท. 2011	หัวหน้างานวิศวกรรม : นายพิษณุ อานามศิริ สย.11560	ผู้อำนวยการสำนักอำนวยการ ลงนาม เลขาธิการคณะกรรมการการศึกษาขั้นพื้นฐาน ลงนาม	วันที่ วันที่ วันที่ - ๖ มี.ค. ๒๕๖๓		แบบอาคารทอมุขและแหล่งเรียนรู้ โรงเรียนสตรีวิทยา จังหวัดสตูล



ขยาย (A)



ขยายเสาดิ่งเหล็ก (B-C-D)

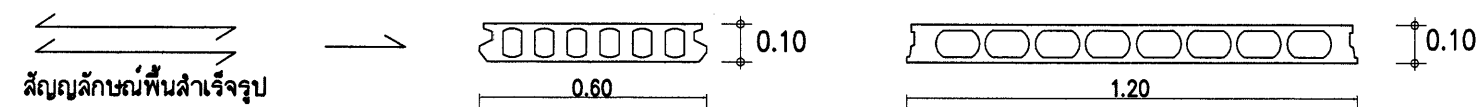


ขยายจันทันตัวริมนอก

ระนาบรับจันทัน T1-WF250x175x7x11mm. (44.10 kg/m.)
 จันทันเหล็ก T2-WF250x125x6x9mm. (29.6 kg/m)
 เสาดิ่งเหล็ก WF-125x125x6.5x9mm. (23.8kg/m)
 มอก. 1227-2539
 แปงเหล็ก - C-125x50x20x3.2mm. 1.50m.
 มอก. 1228-2549

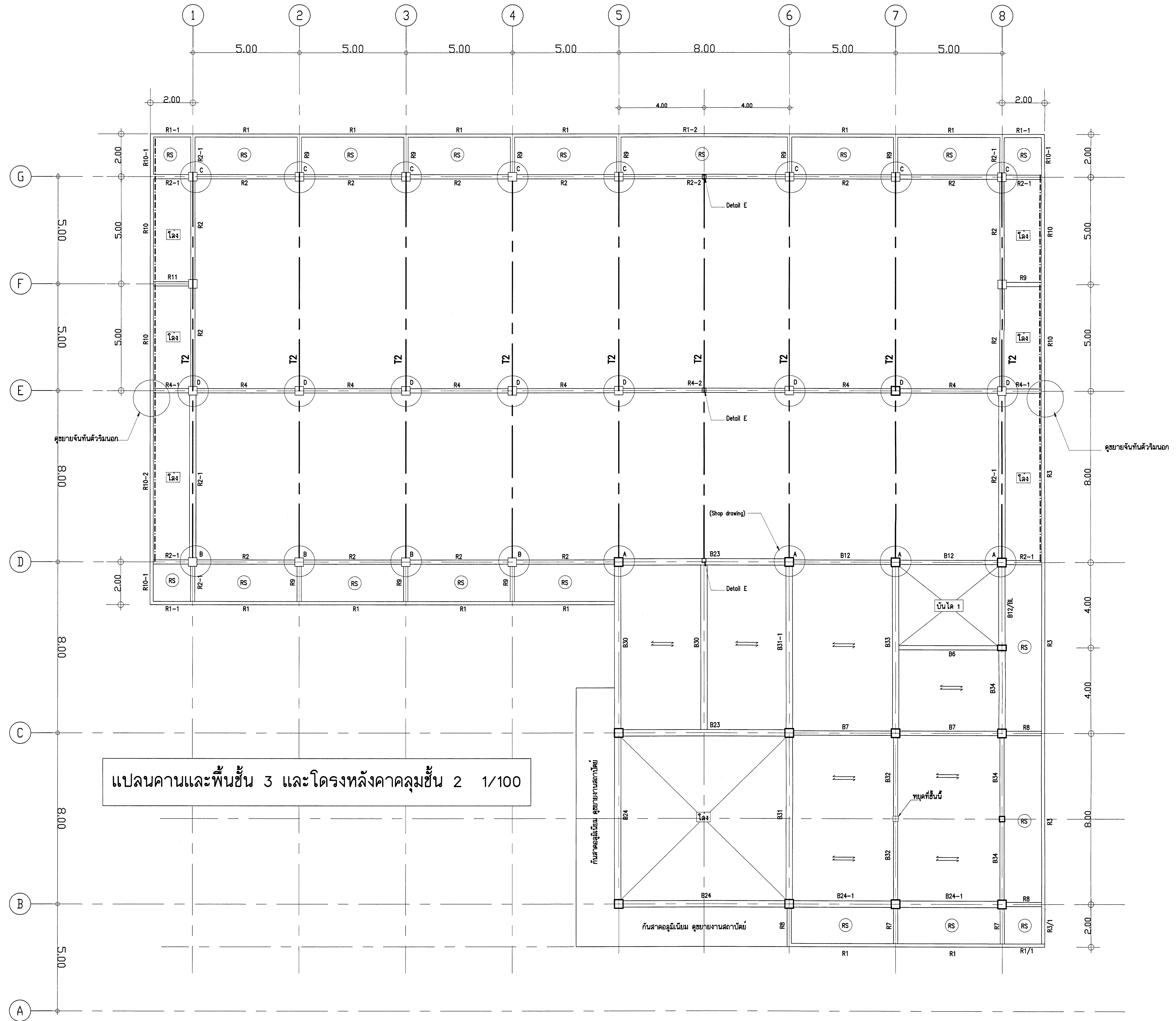
รายการประกอบแบบโครงสร้างคานเหล็ก

- ให้ติดตั้งโครงสร้างคานด้วย เหล็กโครงสร้างรูปพรรณ ตามที่กำหนดในแบบรูป ความยาวของชิ้นส่วนให้ต่อได้ตามความเหมาะสม ซึ่งต้องมีความมั่นคงแข็งแรงตามหลักทางวิศวกรรม เรียบร้อยสวยงาม
- จุดรองรับคาน ที่ไม่ปรากฏในแบบรูป ให้วิศวกรผู้ออกแบบตรวจสอบ ก่อนทำการติดตั้ง
- ให้ทาหรือพ่นสีโครงสร้างคานด้วยสีกันสนิม rust tech ของ TOA, rust guard ของ Bayer หรือเทียบเท่า เลือกสีขณะก่อสร้าง
- ส่วนของโครงสร้างเหล็กที่สัมผัสอากาศภายนอกและองศาพื้น ได้แก่ ปีนและเสาดิ่งเหล็ก ด้วยสีของระนาบรับจันทัน
- ให้ทาหรือพ่นเหล็กด้วยสี โฟลิกทอปสี ของ ทีโอเอ หรือ เบเยอร์ หรือเทียบเท่า เลือกสีขณะก่อสร้าง



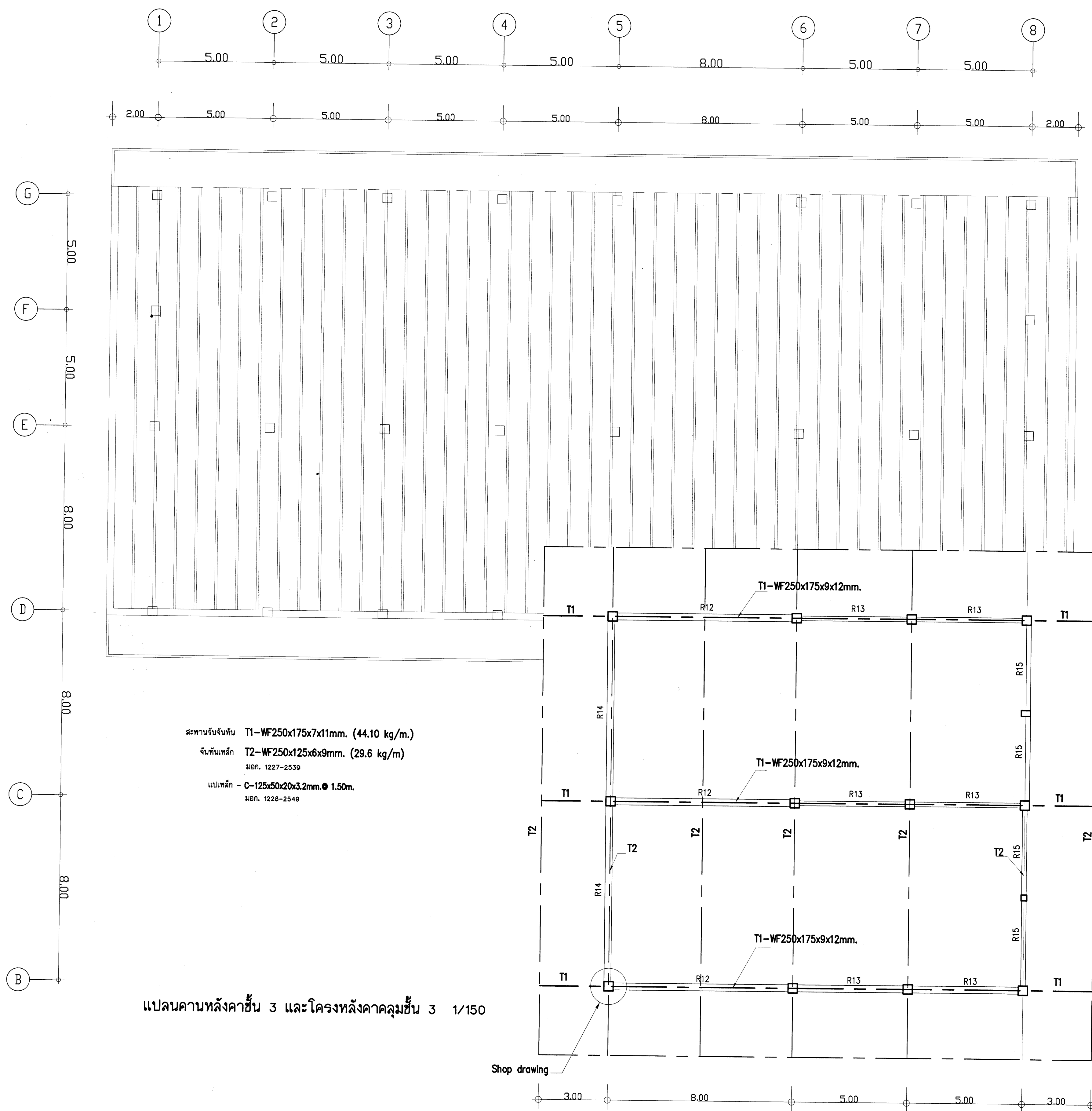
ขยายพื้นสำเร็จรูปชนิดแผ่นกลวง

คอนกรีตพื้นหนา 5 ซม. ตะแกรงเหล็กสำเร็จรูป ๒4mm.๑0.20m.
 มีรายการคำนวณประกอบการใช้งาน กำหนด น.บ.บรรทุกปลอดภัย 500 กก./ตร.ม.
 มีคุณสมบัติตาม มอก.828-2548

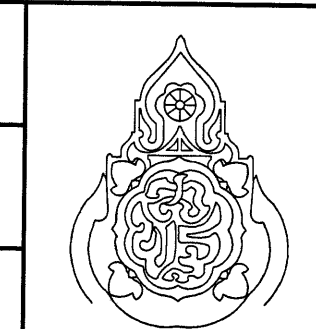


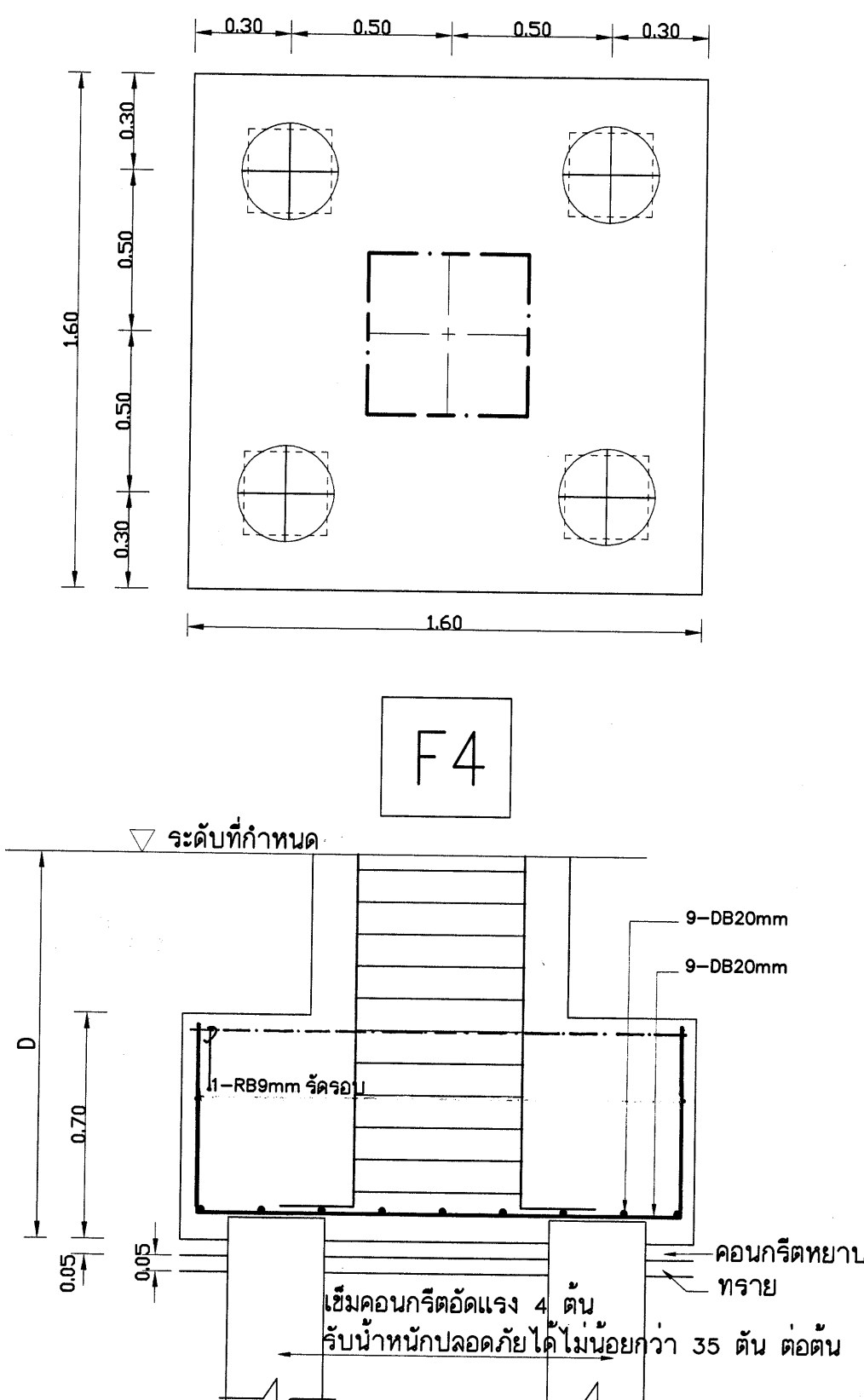
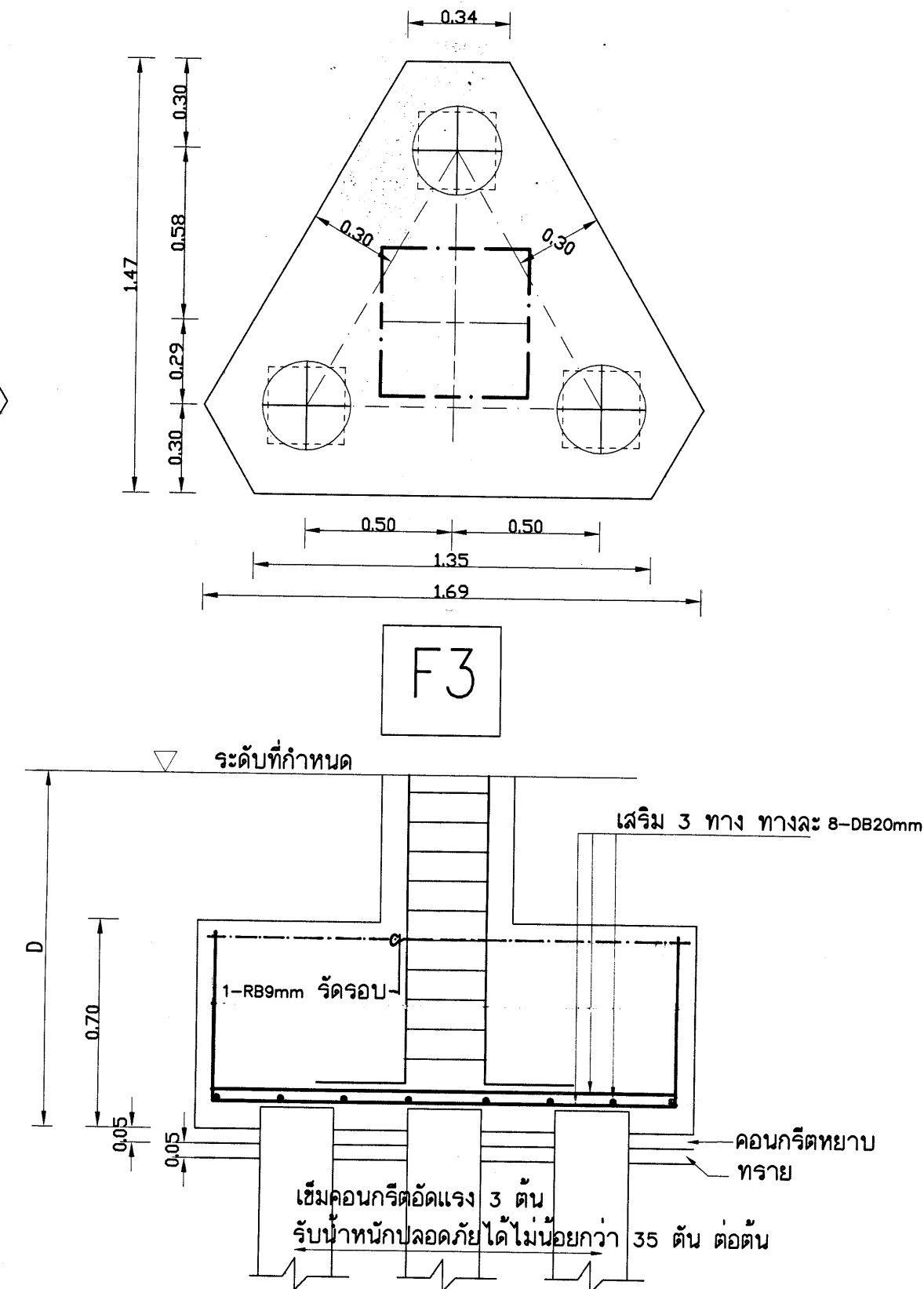
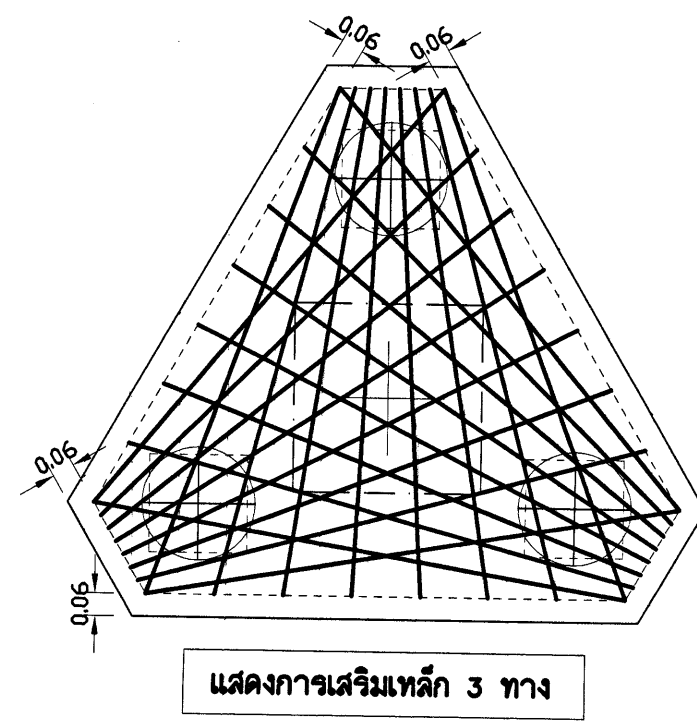
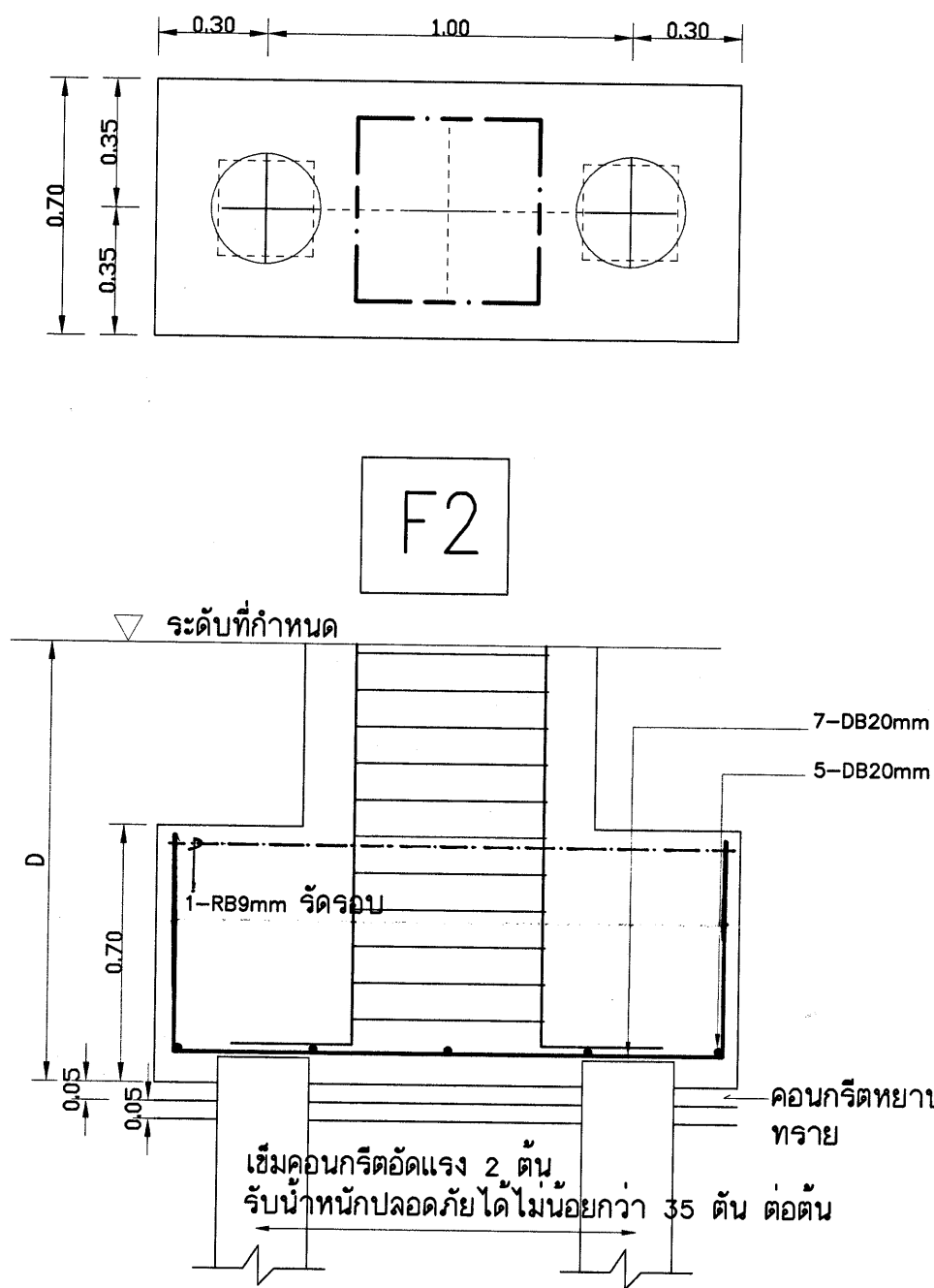
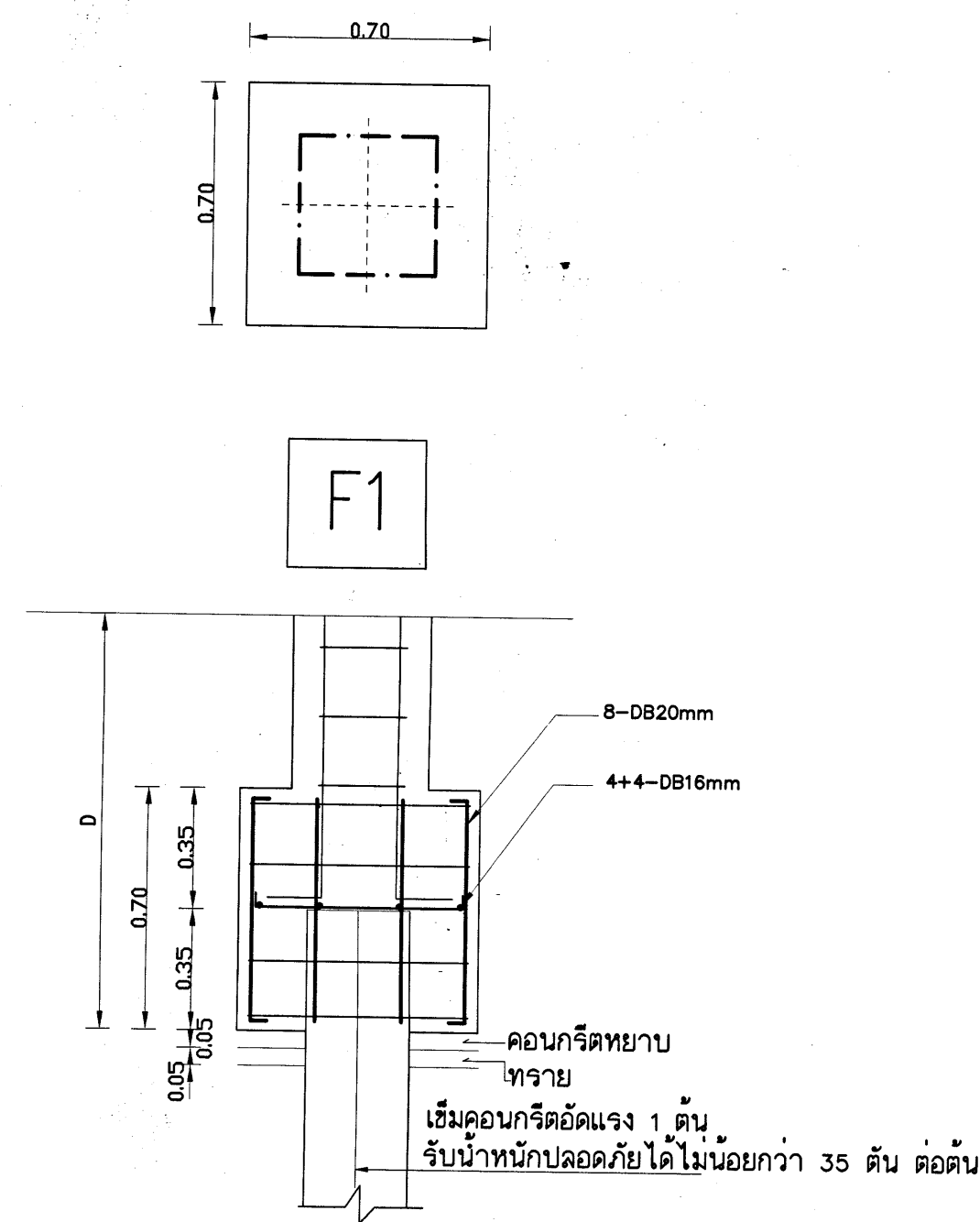
แปลนคานและพื้นชั้น 3 และโครงสร้างคานคดุมชั้น 2 1/100

เขียนแบบ : นายวิศิษฐ์ สุวรรณเนตร	สถาปนิก : นายรังสฤษดิ์ ถาวรจิรัฐ สกล. 2011	วิศวกร : นายรังสิริ ราชกรม สย.7488	ผู้อำนวยการกลุ่มออกแบบและก่อสร้าง ลงนาม	วันที่	<p>กลุ่มออกแบบและก่อสร้าง สำนักอำนวยการ สำนักงานคณะกรรมการการศึกษาขั้นพื้นฐาน กระทรวงศึกษาธิการ</p>	แผ่นที่ S-04	
หัวหน้างานช่างโยธา : นายคำภา ทานกุล	หัวหน้างานสถาปัตยกรรม : นายรังสฤษดิ์ ถาวรจิรัฐ สกล. 2011	หัวหน้างานวิศวกรรม : นายพิษณุ อานานุกุล สย.11580	ผู้อำนวยการสำนักอำนวยการ ลงนาม	วันที่		แบบอาคารทอมุดและหลังเรียนรู้อยู่	รวม 2/147 แผ่น
-แบบรูปอาคารนี้เป็นลิขสิทธิ์ สาน. พ.ร.บ.วิชาชีพสถาปนิก-วิศวกร อนุญาตให้ใช้ ในราชการของ สชง. เท่านั้น ห้ามมิให้ใช้ในไปย่ก่อสร้าง ผลิตและ ผลิต โดยมีใบอนุญาตจาก สชง. และผู้ออกแบบก่อน การผลิตจะมีความผิด ตามกฎหมาย			เลขาธิการคณะกรรมการการศึกษาขั้นพื้นฐาน ลงนาม	วันที่ - ๖ มิ.ย. ๒๕๖๓		โรงเรียนสฤตวิทยา จังหวัดสกล	Folder: julaporn



แปลนคานหลังคาชั้น 3 และโครงหลังคาคลุมชั้น 3 1/150

เขียนแบบ : นายวิศุทธิ์ สุวรรณเนตร	สถาปนิก : นายรังสฤษดิ์ ถาวรจิตรดี ส.ค. 2011	วิศวกร : นายรังสี ราชกรม สย.7488	ผู้อำนวยการกลุ่มออกแบบและก่อสร้าง ลงนาม	วันที่	 กลุ่มออกแบบและก่อสร้าง สำนักอำนวยการ สำนักงานคณะกรรมการการศึกษาขั้นพื้นฐาน กระทรวงศึกษาธิการ	แผ่นที่ S-05
หัวหน้างานช่างโยธา : นายศัภา ทานะกุล	หัวหน้างานสถาปัตยกรรม : นายรังสฤษดิ์ ถาวรจิตรดี ส.ค. 2011	หัวหน้างานวิศวกรรม : นายพิชญ์ อานานุกสิปลี สย.11580	ผู้อำนวยการสำนักอำนวยการ ลงนาม	วันที่		รวม 28/47 แผ่น
-แบบอาคารหลังนี้เป็นลิขสิทธิ์ คณ. พ.ร.บ.วิชาชีพสถาปนิก-วิศวกร อนุญาตให้ใช้ ในราชการของ สทง. เท่านั้น ห้ามมิให้ผู้อื่นนำไปก่อสร้าง คัดแปลง คัดลอก โดยมิได้รับอนุญาตจาก สทง. และผู้ออกแบบก่อน การละเมิดจะมีความผิด ตามกฎหมาย			เลขาธิการคณะกรรมการการศึกษาขั้นพื้นฐาน ลงนาม	วันที่ - ๖ มิ.ย. ๒๕๖๖		โรงเรียนสตรีวัดวิฑูรยา จังหวัดสุพรรณบุรี



รายการประกอบแบบฐานราก

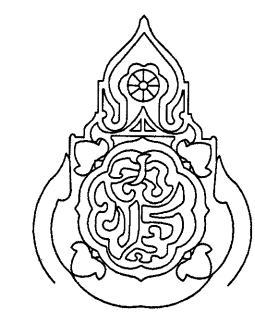
1. ให้ใช้เสาเข็มคอนกรีตอัดแรงชนิด เสากลมแรงเหวี่ยง ขนาดเส้นผ่า ศก. 0.30 ม. ยาว 21.00 ม. มอก 398-2537 หรือเสาเข็มคอนกรีตอัดแรงชนิด สี่เหลี่ยมตัน ขนาด 0.26ม. x 0.26ม. ยาว 10.00 ม. มอก. 396-2549 รับน้ำหนักปลอดภัยได้ไม่น้อยกว่า 35 ตัน ต่อต้น
2. ชั้นคอนกรีตใช้เสาเข็ม ให้ปรับได้ตามข้อกำหนดในหนังสือรายการมาตรฐานประกอบแบบก่อสร้าง
3. วิศวกรผู้ออกแบบ ร่วมกับคณะกรรมการ. ตรวจสอบจาง จะกำหนดวิธีการตอกเข็มให้ เมื่อทำการตอกเข็มครั้งแรก. หรือตามข้อกำหนดในรายการมาตรฐานประกอบแบบ การตอกเสาเข็มจะกำหนดวิธีการตอกโดยกำหนด BLOW COUNT ตามขนาดของตุ้มเหล็กและระยะยก โดยมีรายการคำนวณประกอบ ใช้สูตร DANNISH FORMULAR: NEW FORMULAR อัตราส่วนปลอดภัย 2.5 โดยมีวิศวกรของบริษัทเสาเข็มรับรอง ห้ามใช้สูตร HILEY FORMULAR
4. การแก้ไขปัญหาเสาเข็ม กรณี เข็มหักขณะตอก การเสริมเสาเข็ม ให้อยู่ในความเห็นชอบของวิศวกรผู้ออกแบบ หรือวิศวกร สฟฐ. หรือวุฒิวิศวกร เท่านั้น ผู้รับจ้างต้องรับผิดชอบค่าใช้จ่ายที่เพิ่มขึ้นจากกรณีดังกล่าวทั้งหมด

แบบขยายฐานราก

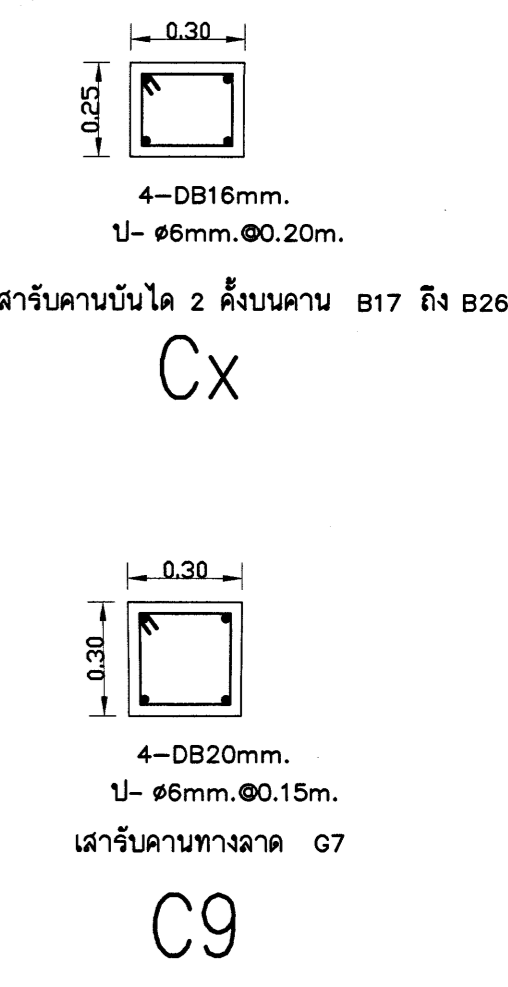
NOTE.

D- ความลึกของฐานรากประมาณ 1.50ม. หรือตามที่วิศวกรกำหนด
ระยะคอนกรีตหุ้มเหล็กสำหรับเสา - 4 ซม.
ยกเว้นเสาตอม่อที่อยู่ใต้ดิน - ๑ ซม.

เหล็กเสริมข้อต่อย้อย ทั้งหมด ให้ใช้ชั้นคุณภาพ SD 40

เขียนแบบ นายวิสุทธิ์ สุวรรณเนตร	สถาปนิก : นายรังษฤกษ์ อ่าวจรัส สส. 2011	วิศวกร : นายรังสี ราชกรม สย.7468	ผู้อำนวยการกลุ่มออกแบบและก่อสร้าง ลงนาม	วันที่	 กลุ่มออกแบบและก่อสร้าง สำนักอำนวยการ สำนักงานคณะกรรมการการศึกษาขั้นพื้นฐาน กระทรวงศึกษาธิการ	แผ่นที่ S- ๐๖	
หัวหน้างานช่างโยธา : นายคำภา ทานะกุล	หัวหน้างานสถาปัตยกรรม : นายรังษฤกษ์ อ่าวจรัส สส. 2011	หัวหน้างานวิศวกรรม : นายพิษณุ อานานุศิลป์ สย.11880	ผู้อำนวยการสำนักอำนวยการ ลงนาม	วันที่		แบบอาคารทอมุดและแหล่งเรียนรู้	รวม 29/47 แผ่น
-แบบแปลนอาคารหลังนี้เป็นลิขสิทธิ์ ตาม พ.ร.บ.วิชาชีพสถาปนิก-วิศวกร อนุญาตให้ใช้ ในราชการของ สฟฐ. เท่านั้น ห้ามมิให้ผู้ใช้ไปก่อสร้าง ตึกราม ศาล โดยมิได้รับอนุญาตจาก สฟฐ. และผู้ออกแบบก่อน การละเมิดจะมีความผิด ตามกฎหมาย			เลขาธิการคณะกรรมการการศึกษาขั้นพื้นฐาน ลงนาม	วันที่ - ๖ มิ.ย. ๒๕๖๖		โรงเรียนสตรีสุวิภา จังหวัดสุพรรณบุรี	Folder: julaporn

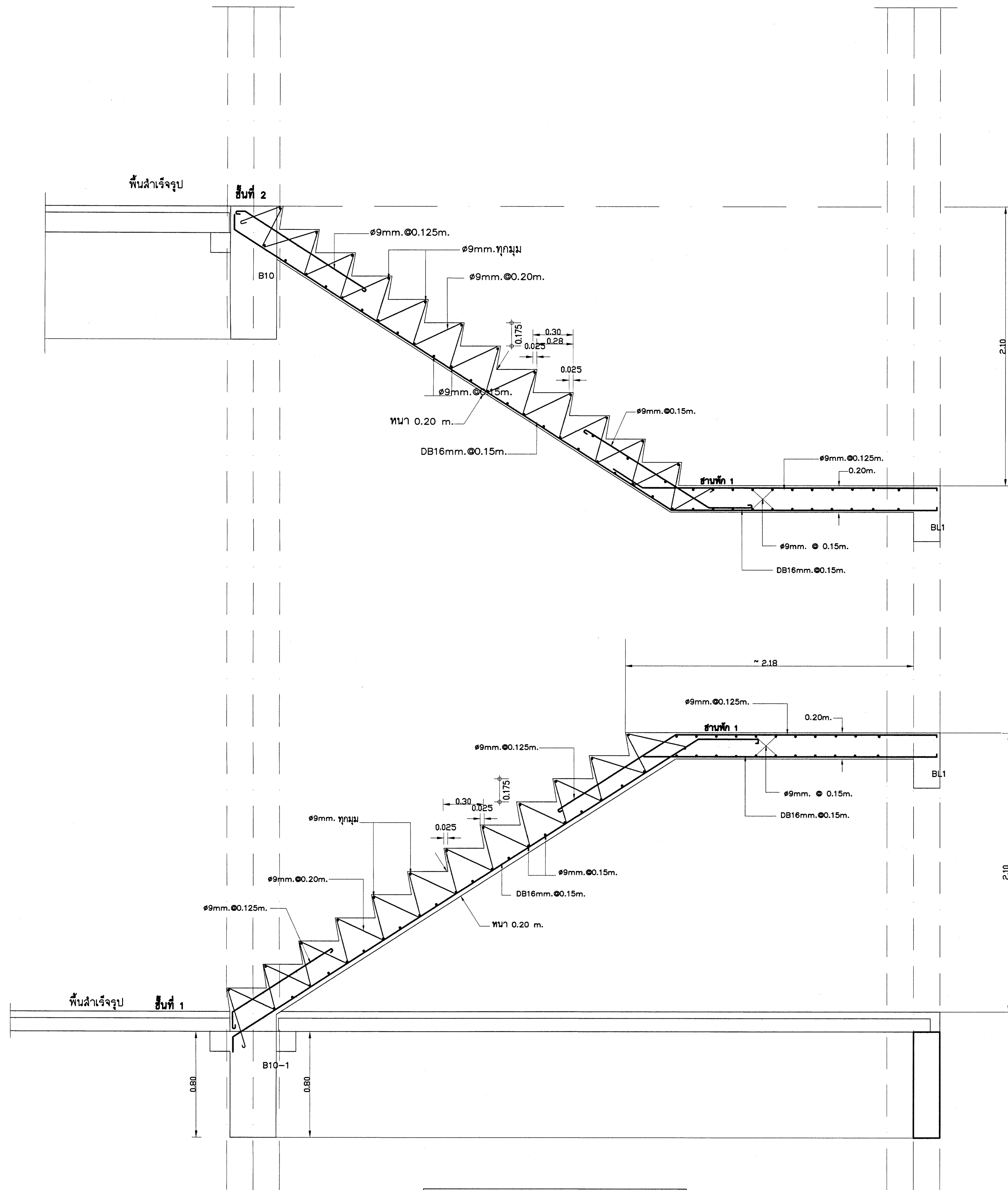
ชั้น 3	คานหลังคา		นอกอาคาร 4-DB25mm. S=2U-#6mm.Ø0.20m.	คานหลังคา	4-DB25mm. S=U-#6mm.Ø0.20m.	4-DB16mm. U-#6mm.Ø0.20m.	4-DB16mm. U-#6mm.Ø0.20m.	4-DB16mm. U-#6mm.Ø0.20m.
	คานหลังคา		นอกอาคาร	คานหลังคา	นอกอาคาร	4-DB16mm. U-#6mm.Ø0.20m.	4-DB16mm. U-#6mm.Ø0.15m.	4-DB16mm. U-#6mm.Ø0.15m.
ชั้น 2	คานหลังคา		12-DB25mm. S=2U-#6mm.Ø0.20m.	นอกอาคาร	8-DB25mm. S=2U-#6mm.Ø0.20m.	6-DB16mm. U-#6mm.Ø0.20m.	8-DB16mm. U-#6mm.Ø0.15m.	4-DB20mm. U-#6mm.Ø0.15m.
	คานหลังคา		12-DB25mm. S=2U-#6mm.Ø0.20m.	นอกอาคาร	นอกอาคาร	6-DB16mm. U-#6mm.Ø0.20m.	8-DB16mm. U-#6mm.Ø0.15m.	4-DB20mm. U-#6mm.Ø0.15m.
ชั้น 1	คานหลังคา		14-DB25mm. S=2U-#6mm.Ø0.20m.	16-DB25mm. S=3U-#6mm.Ø0.20m.	10-DB25mm. S=2U-#6mm.Ø0.20m.	12-DB25mm. S=3U-#6mm.Ø0.20m.	6-DB16mm. U-#6mm.Ø0.20m.	8-DB16mm. U-#6mm.Ø0.15m.
	คานหลังคา		คานกรีตทุ้มเหล็ก 4 ซม	คานกรีตทุ้มเหล็ก 4 ซม	คานกรีตทุ้มเหล็ก 4 ซม	คานกรีตทุ้มเหล็ก 4 ซม	คานกรีตทุ้มเหล็ก 3 ซม	คานกรีตทุ้มเหล็ก 3 ซม
ฐานราก ค่อม - กำแพง	คานหลังคา		14-DB25mm. S=3U-#6mm.Ø0.20m.	16-DB25mm. S=3U-#6mm.Ø0.20m.	12-DB25mm. S=3U-#6mm.Ø0.20m.	12-DB25mm. S=3U-#6mm.Ø0.20m.	6-DB16mm. U-#6mm.Ø0.20m.	8-DB16mm. U-#6mm.Ø0.15m.
	คานหลังคา		คานกรีตทุ้มเหล็ก 9 ซม สำหรับเสาค่อม	คานกรีตทุ้มเหล็ก 9 ซม สำหรับเสาค่อม	คานกรีตทุ้มเหล็ก 9 ซม สำหรับเสาค่อม	คานกรีตทุ้มเหล็ก 9 ซม สำหรับเสาค่อม	คานกรีตทุ้มเหล็ก 5.5 ซม สำหรับเสาค่อม	คานกรีตทุ้มเหล็ก 5.5 ซม สำหรับเสาค่อม
	C1	C2	C3	C4	C5	C6	C7	C8



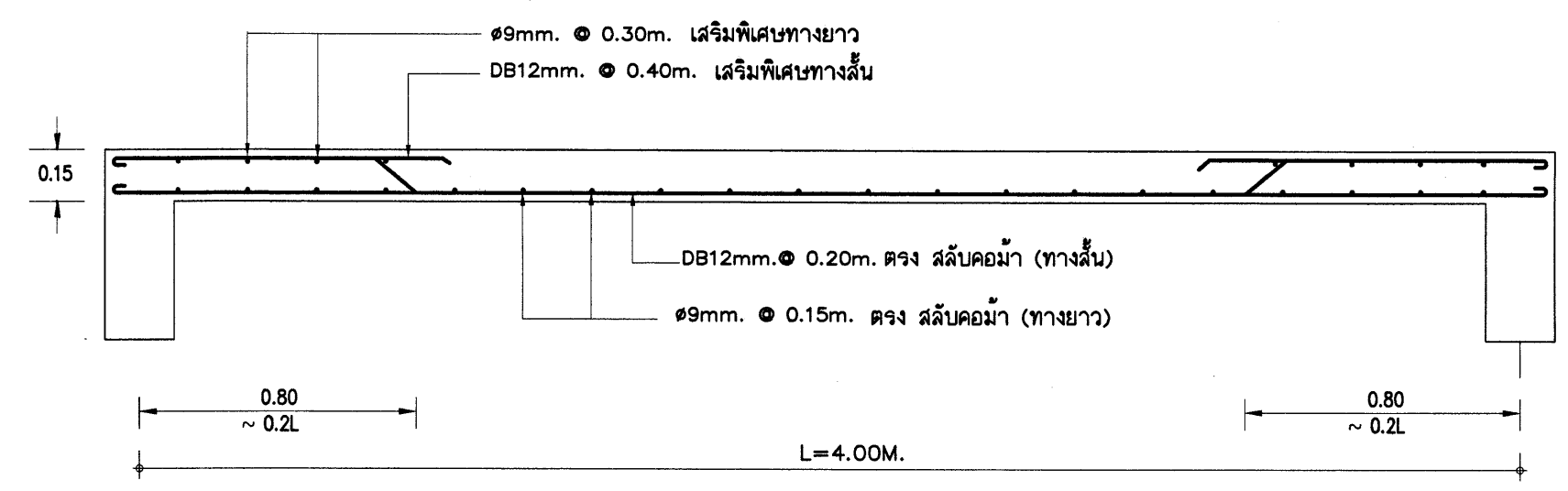
แบบขยายเสา

เหล็กเสริมข้ออ้อย ทั้งหมด ให้ใช้ชั้นคุณภาพ SD 40

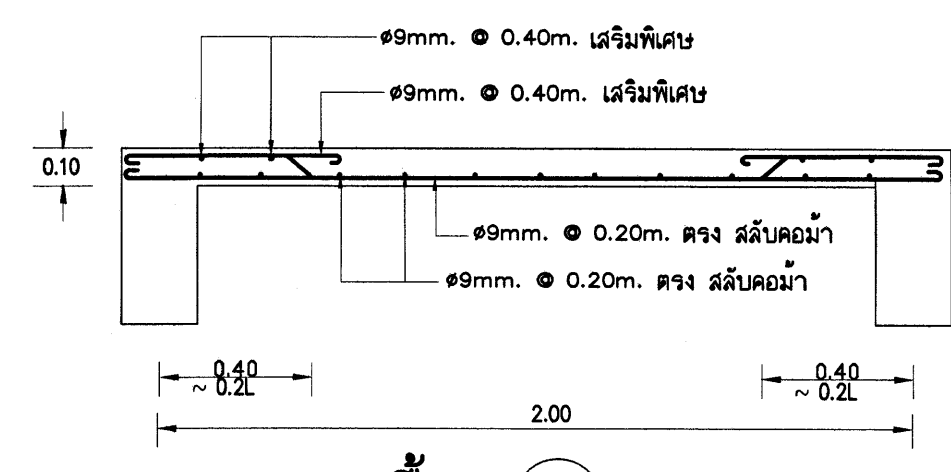
เขียนแบบ นายวิรุทธิ์ สุวรรณนคร	สถาปนิก : นายรังสฤษดิ์ ดาวจิตรีศ สส. 2011	วิศวกร : นายรังสี จาอักษร สย.7488	ผู้อำนวยการกลุ่มออกแบบและก่อสร้าง ลงนาม	วันที่		กลุ่มออกแบบและก่อสร้าง สำนักอำนวยการ สำนักงานคณะกรรมการการศึกษาขั้นพื้นฐาน กระทรวงศึกษาธิการ	แผ่นที่
หัวหน้างานช่างโยธา : นายคณา ทานกุล	หัวหน้างานสถาปัตยกรรม : นายรังสฤษดิ์ ดาวจิตรีศ สส. 2011	หัวหน้างานวิศวกรรม : นายพิชญ์ ชัยนาถศิลป์ สย.11580	ผู้อำนวยการสำนักอำนวยการ ลงนาม	วันที่			S-07
-แบบรูปอาคารหลังนี้เป็นลิขสิทธิ์ สาน พ.ร.บ.วิชาชีพสถาปนิก-วิศวกร อนุญาตให้ใช้ ใบราชการของ สชง. เท่านั้น ห้ามมิให้ผู้อื่นนำไปก่อสร้าง คัดแปลง คัดลอก โดยมีลิขสิทธิ์จาก สชง. และผู้ออกแบบก่อน การละเมิดจะมีความผิด ตามกฎหมาย			เลขาธิการคณะกรรมการการศึกษาขั้นพื้นฐาน ลงนาม	วันที่ 5 มิ.ย. 65			รวม 20/07 แผ่น
						โรงเรียนสกลวิทยา จังหวัดสกล	Folder: jlaporn



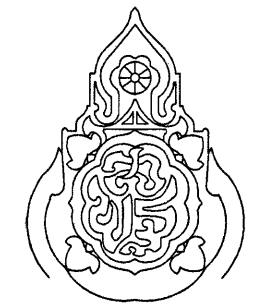
ขยายบันได 1 1/20

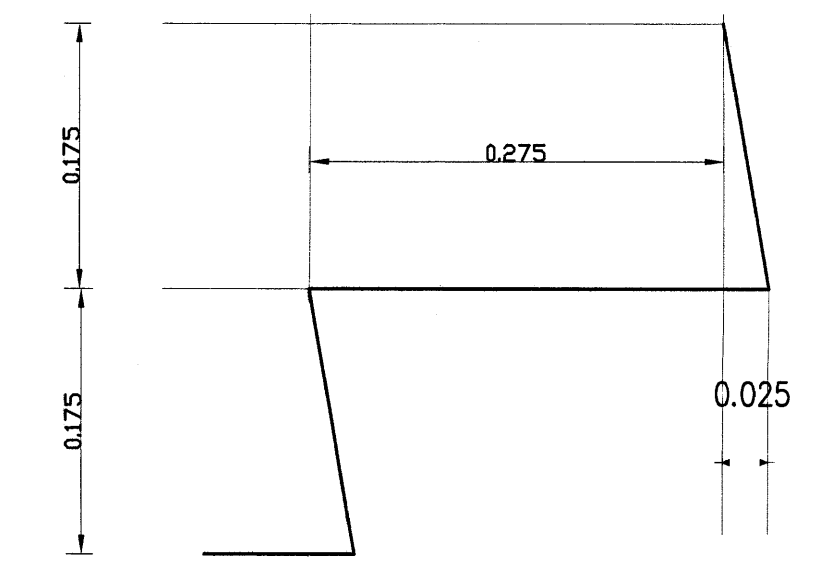
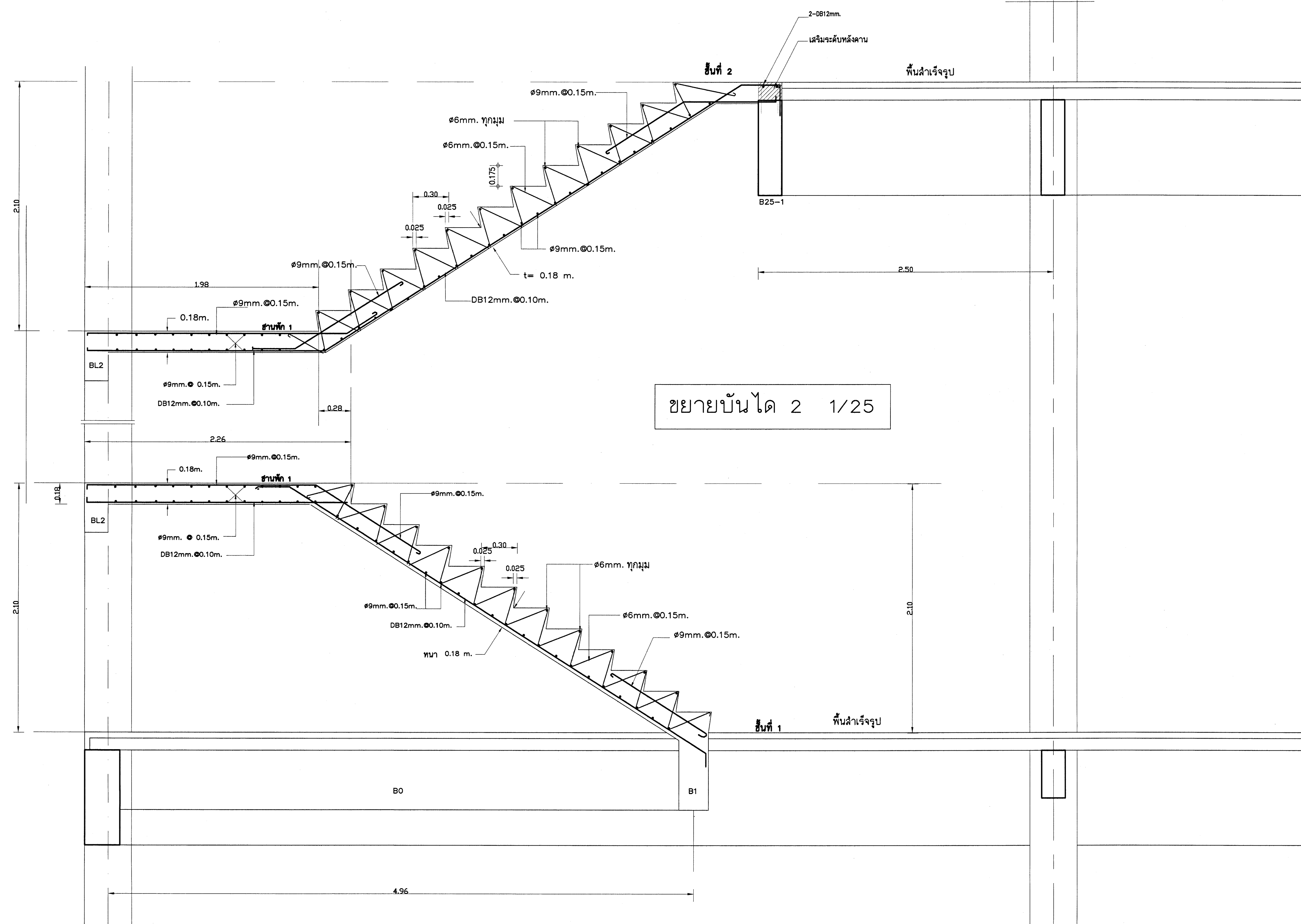


ขยายพื้น (S1) 1 : 20

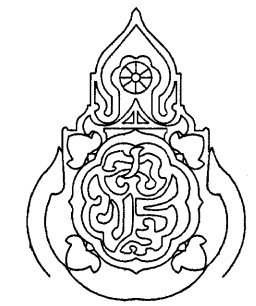


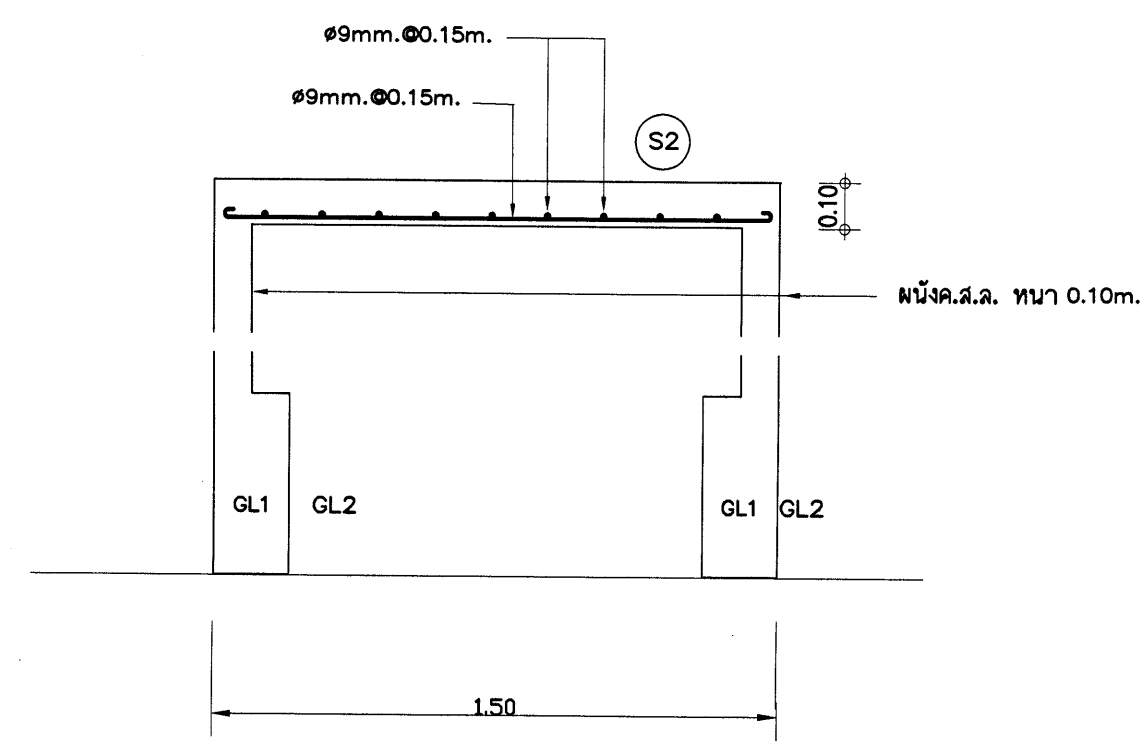
ขยายพื้น (RS) 1 : 20

เขียนแบบ นายวิสุทธิ์ สุวรรณบุตร	สถาปนิก : นายรังสฤษดิ์ อาริวิจิตร สสจ. 2011	วิศวกร : นายรังสิริ จาชากร สม.7488	ผู้อำนวยการกลุ่มออกแบบและก่อสร้าง ลงนาม _____ วันที่ _____		กลุ่มออกแบบและก่อสร้าง สำนักอำนวยการ สำนักงานคณะกรรมการการศึกษาขั้นพื้นฐาน กระทรวงศึกษาธิการ	แผนที่ S-08
หัวหน้างานช่างโยธา : นายคำภา ทานะกุล	หัวหน้างานสถาปัตยกรรม : นายรังสฤษดิ์ อาริวิจิตร สสจ. 2011	หัวหน้างานวิศวกรรม : นายพิชญ์ ธานีกุล สบ.11580	ผู้อำนวยการสำนักอำนวยการ ลงนาม _____ วันที่ _____		แบบอาคารทอสมุดและแหล่งเรียนรู้	รวม 21/ 49 แผ่น
-แบบอาคารทอสมุดเป็นลิขสิทธิ์ สาน พ.ร.บ.ลิขสิทธิ์สถาปัตย์-วิศวกรรม สถาปัตย์ -ใบรับของ สทศ. เท่านั้น ห้ามมิให้ใช้ในใบก่อสร้าง ใดและ ใด โดยมิได้ขออนุญาตจาก สทศ. และก่อนมอบก่อน การมีมติและพิจารณา สานทุกงาน			เลขาธิการคณะกรรมการการศึกษาขั้นพื้นฐาน ลงนาม _____ วันที่ ๒๖ มิ.ย. ๒๕๖๖		โรงเรียนสตุลวิทยา จังหวัดสกล	Folder: julaporn

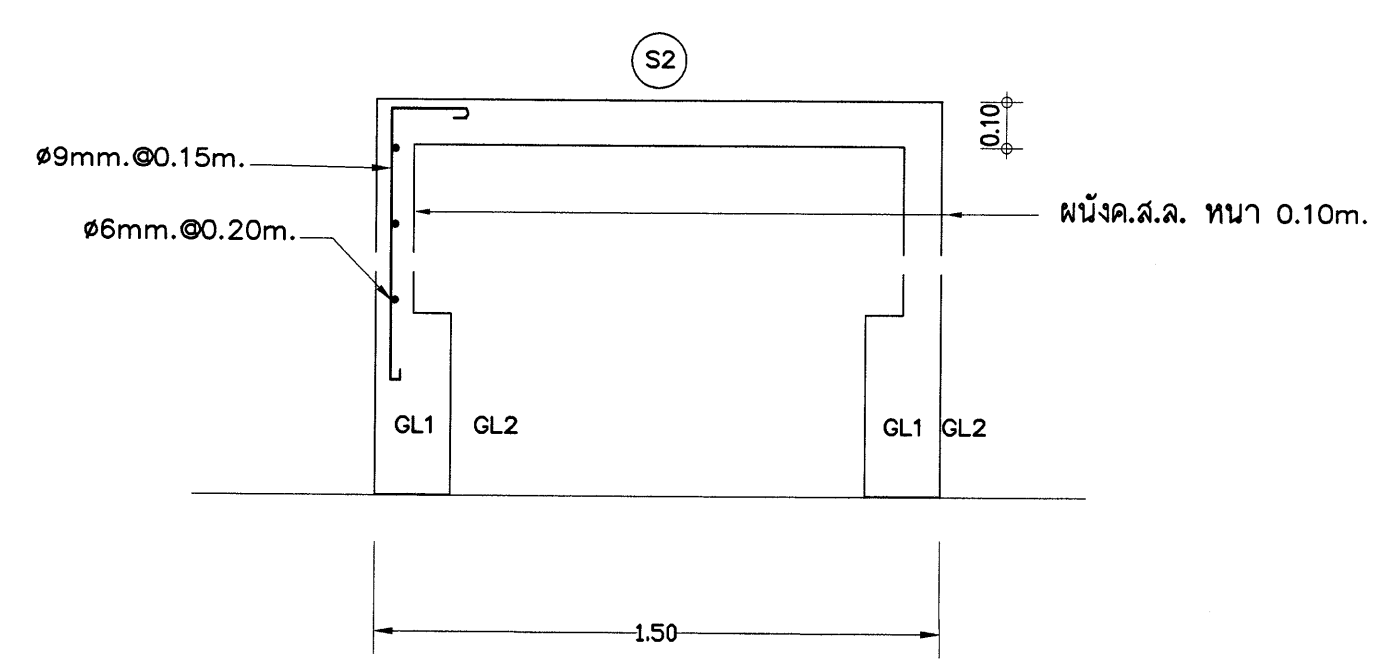


ขยายลูกขั้นบันได

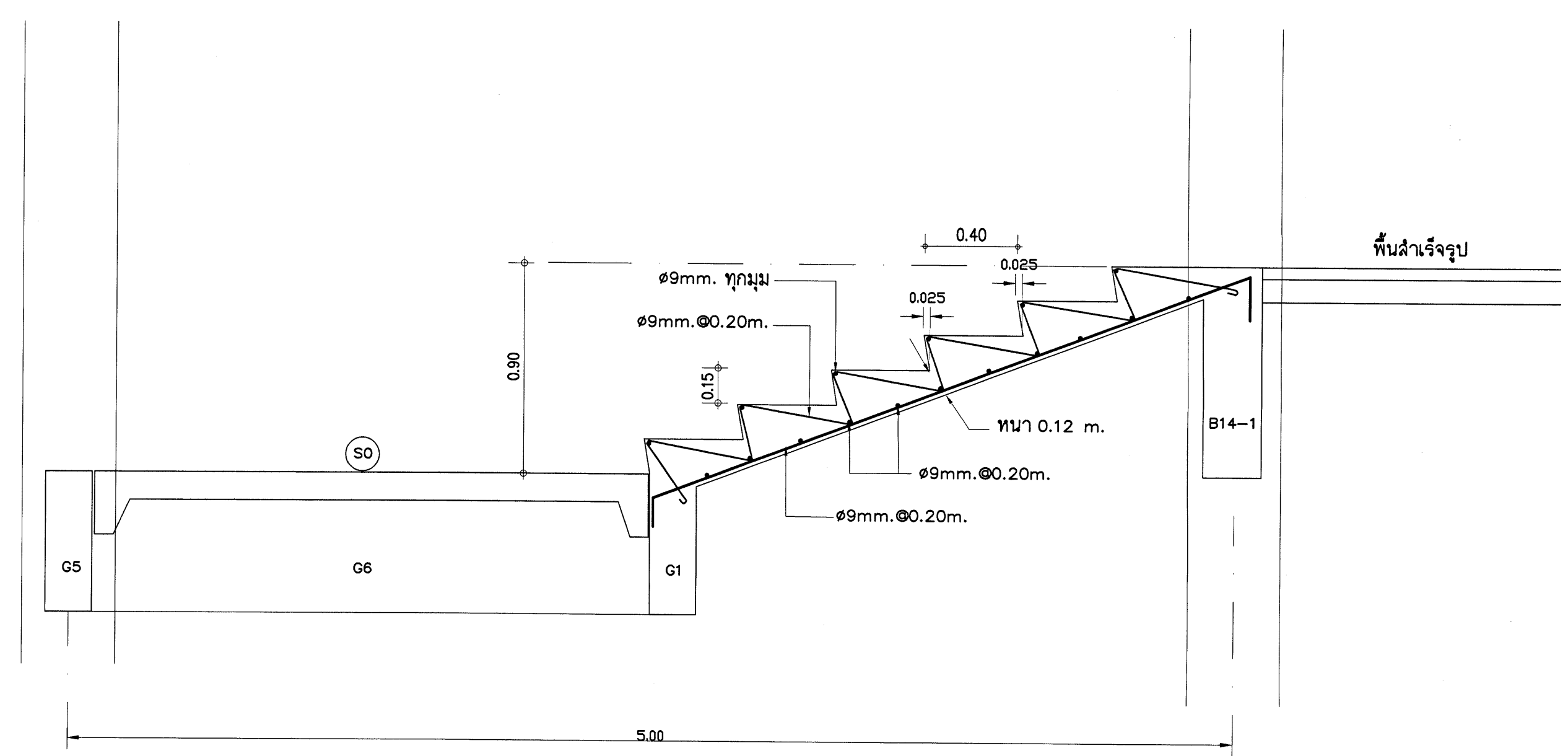
เขียนแบบ นายวิสุทธิ์ สุวรรณนคร	สถาปนิก : นายรังสิต อาริวิจิตร สสจ. 2011	วิศวกร : นายรังสิต ราชกรม สย.7488	ผู้อำนวยการกลุ่มออกแบบและก่อสร้าง ลงนาม	วันที่	 กลุ่มออกแบบและก่อสร้าง สำนักอำนวยการ สำนักงานคณะกรรมการการศึกษาขั้นพื้นฐาน กระทรวงศึกษาธิการ	แผนที่ S-09
หัวหน้างานช่างโยธา : นายคำภา ทานกุล	หัวหน้างานสถาปัตยกรรม : นายรังสิต อาริวิจิตร สสจ. 2011	หัวหน้างานวิศวกรรม : นายพิษณุ ธานีศิลป์ สย.11580	ผู้อำนวยการสำนักอำนวยการ ลงนาม	วันที่		แบบอาคารทอมุดและแหล่งเรียนรู้
-แบบอาคารหลังนี้เป็นลิขสิทธิ์ สาน พ.ร.บ.วิชาชีพสถาปนิก-วิศวกร ลงนามใช้ได้ ใบราชการของ สชช. เท่านั้น ห้ามแก้ไขโดยไม่ขอรับแจ้ง คัดแปลง คัดลอก โดยมิได้รับอนุญาตจาก สชช. และผู้ออกแบบก่อน การผิดผิดจะมีความผิด ตามกฎหมาย			เลขาธิการคณะกรรมการการศึกษาขั้นพื้นฐาน ลงนาม	วันที่ 6 มี.ค. 2562	โรงเรียนสตรีวิทยา จังหวัดสุพรรณบุรี	Folder: julaporn



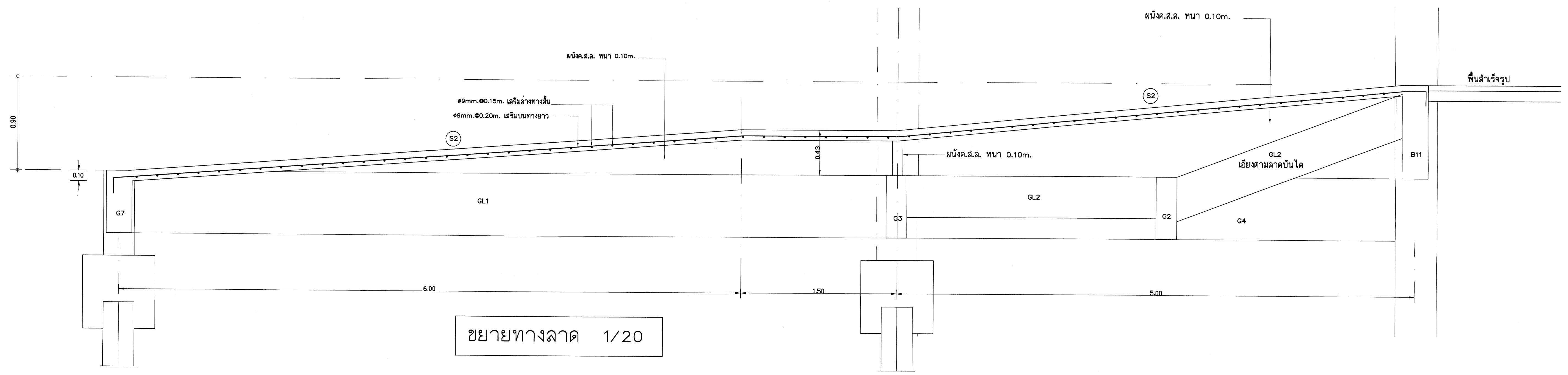
ขยายพื้นทางลาด 1/20



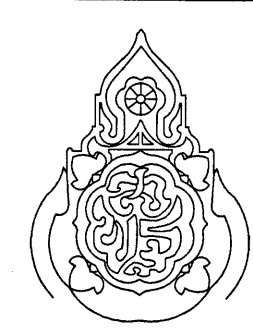
ขยายกำแพง ค.ส.ล รับพื้นทางลาด 1/20

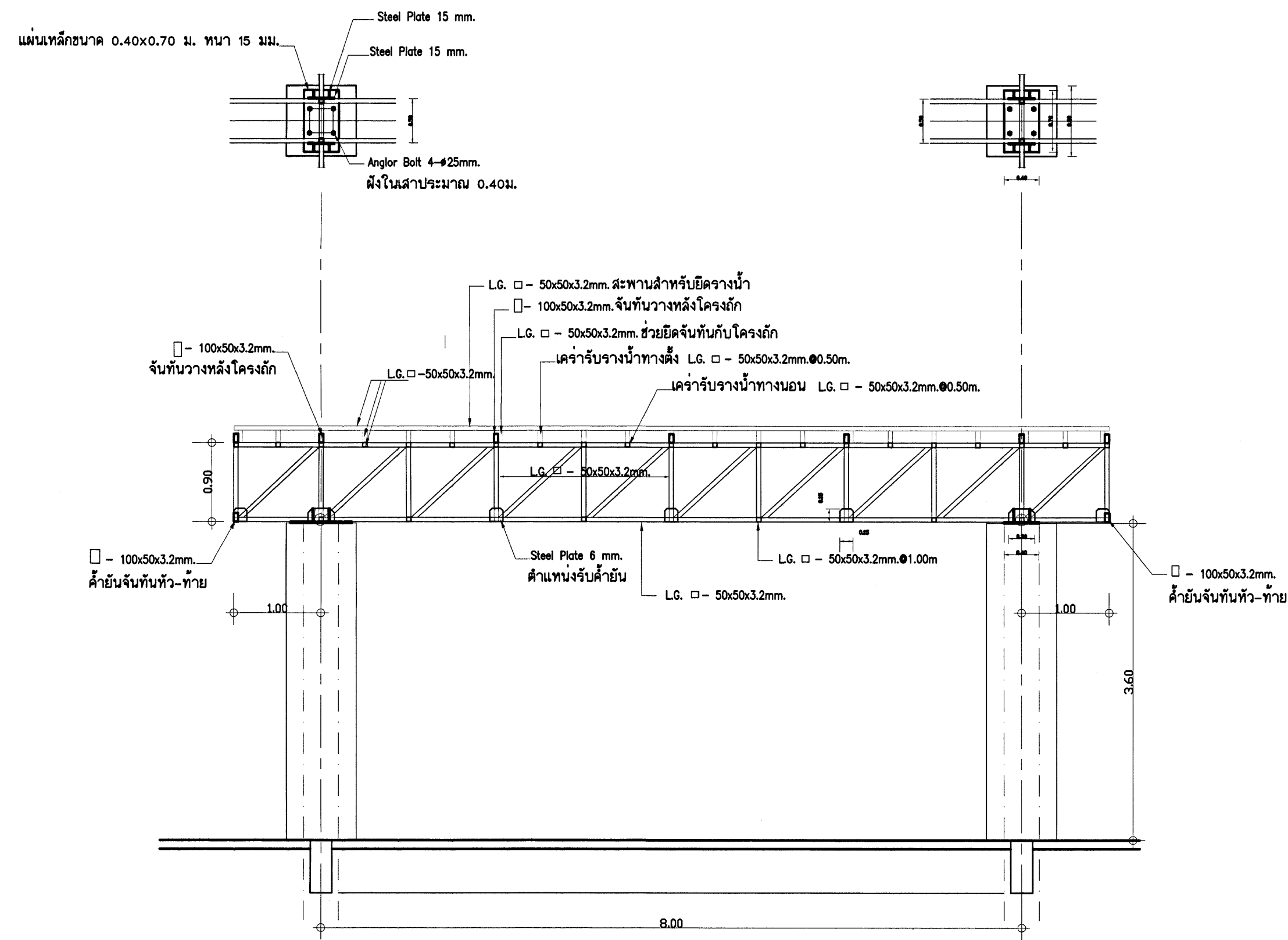


ขยายบันได 3 1/25

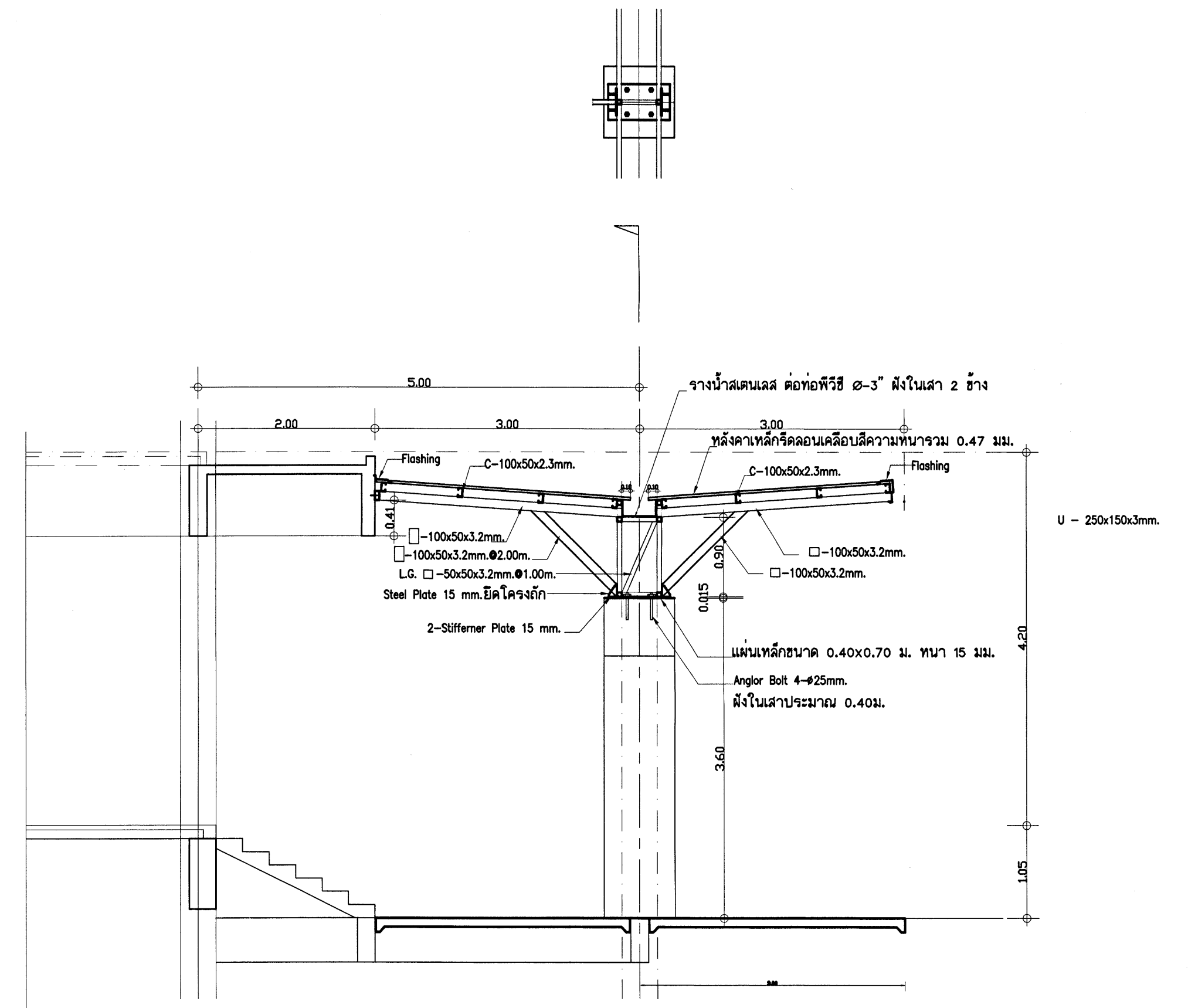


ขยายทางลาด 1/20

เขียนแบบ นายวิฑูรย์ สุวรรณมงคล	สถาปนิก : นายรังสฤษดิ์ ถาวรจิตรดี สสจ. 2011	วิศวกร : นายรังสี จาชาภมร สย.7488	ผู้อำนวยการกลุ่มออกแบบและก่อสร้าง ลงนาม	วันที่	 กลุ่มออกแบบและก่อสร้าง สำนักอำนวยการ สำนักงานคณะกรรมการการศึกษาขั้นพื้นฐาน กระทรวงศึกษาธิการ	แผ่นที่ S-10	
หัวหน้างานช่างโยธา : นายศุภภา ทานะกุล	หัวหน้างานสถาปัตยกรรม นายรังสฤษดิ์ ถาวรจิตรดี สสจ. 2011	หัวหน้างานวิศวกรรม : นายพิษณุ ชำนาญศิลป์ สย.11580	ผู้อำนวยการสำนักอำนวยการ ลงนาม	วันที่		แบบอาคารทอสมุดและแหล่งเรียนรู้	รวม 33/49 แผ่น
-แบบแปลนอาคารที่นี้เป็นลิขสิทธิ์ ตาม พ.ร.บ.วิชาชีพสถาปนิก-วิศวกร อนุญาตให้ใช้ ในราชการของ สชช. เท่านั้น ห้ามมิให้ใช้ไปนอกตัวช่าง ศสช.บสจ. ศสช.บ โดยมิได้รับอนุญาตจาก สชช. และผู้ออกแบบก่อน การละเมิดจะมีความผิด ตามกฎหมาย			เลขาธิการคณะกรรมการการศึกษาขั้นพื้นฐาน ลงนาม	วันที่ - 6 มี.ค. ๒๕๖๖		โรงเรียนสสุลวิทยา จังหวัดสสุล	Folder: julaporn



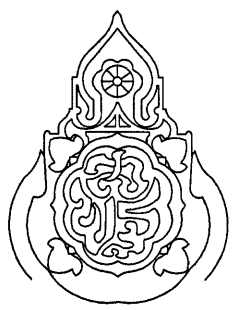
รูปตัดโครงถัก

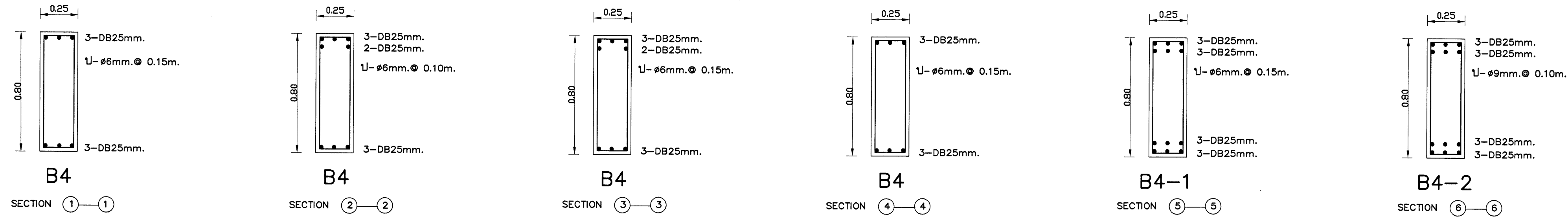
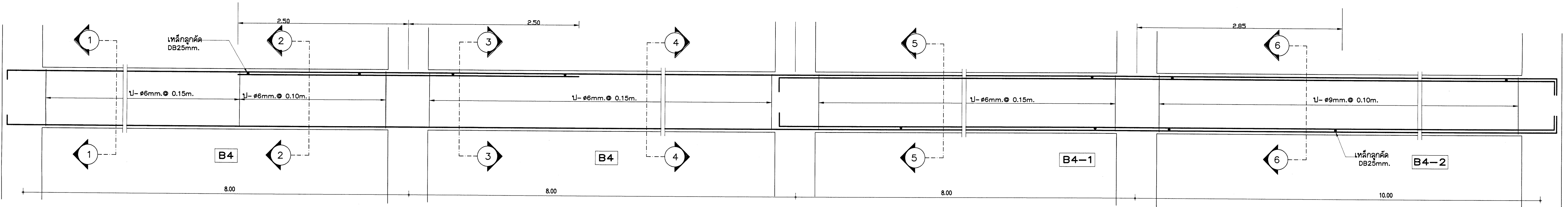
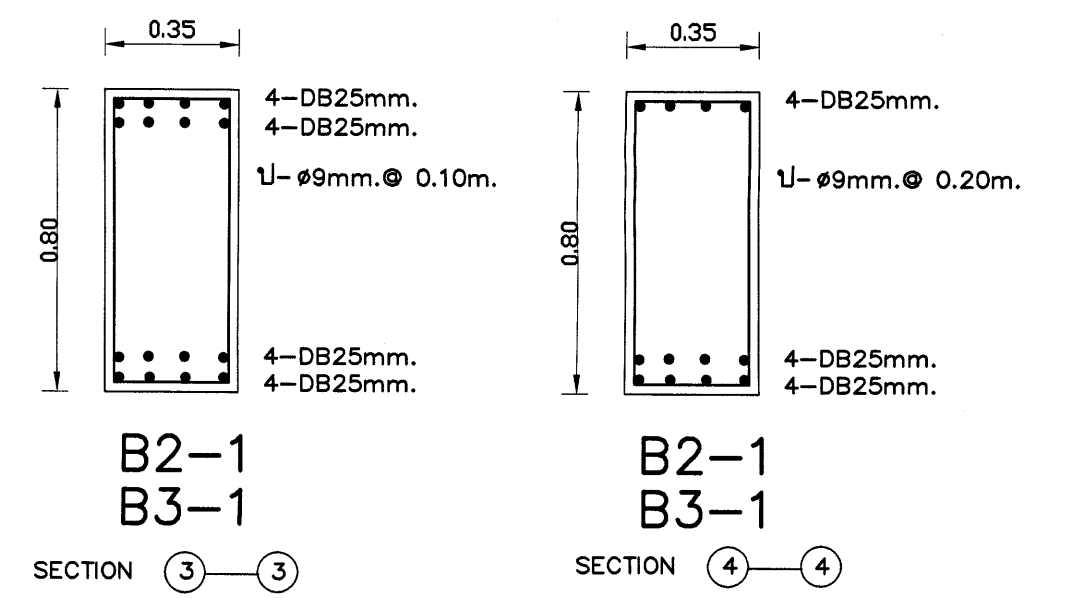
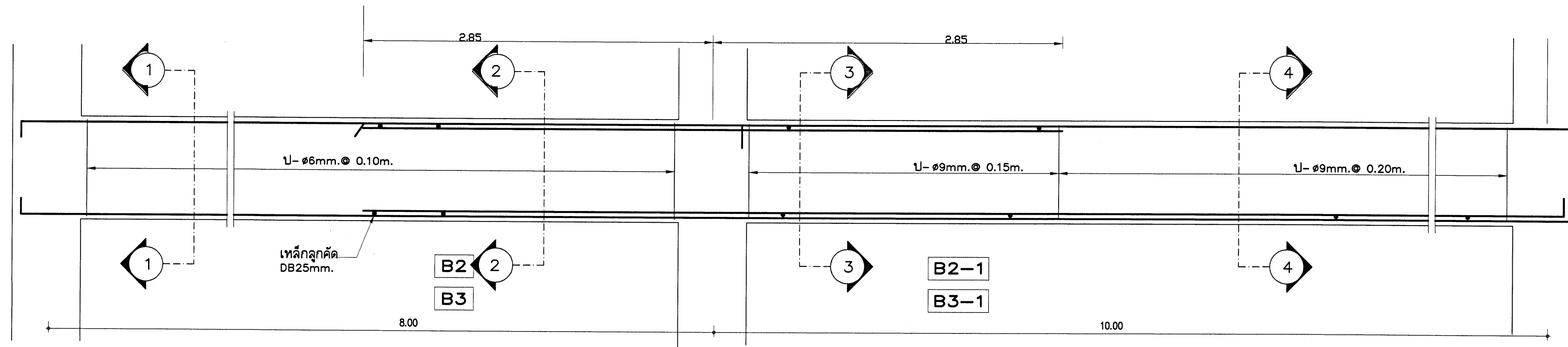
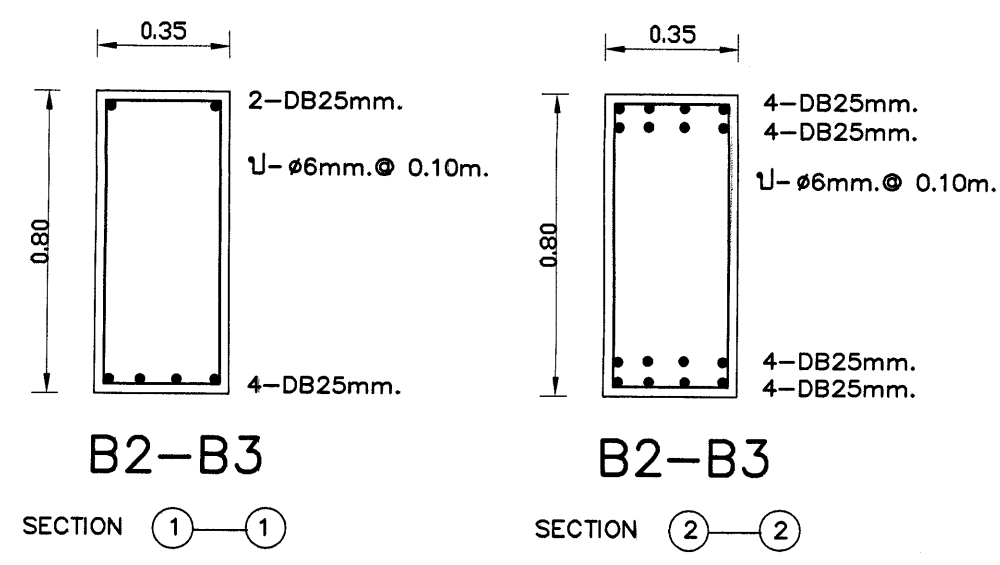
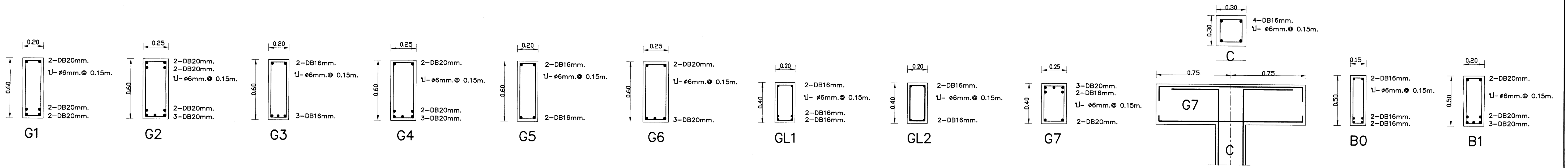


รูปตัดโครงหลังคาคลุมทางเข้า

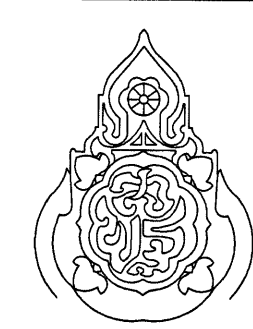
รายการประกอบโครงถัก

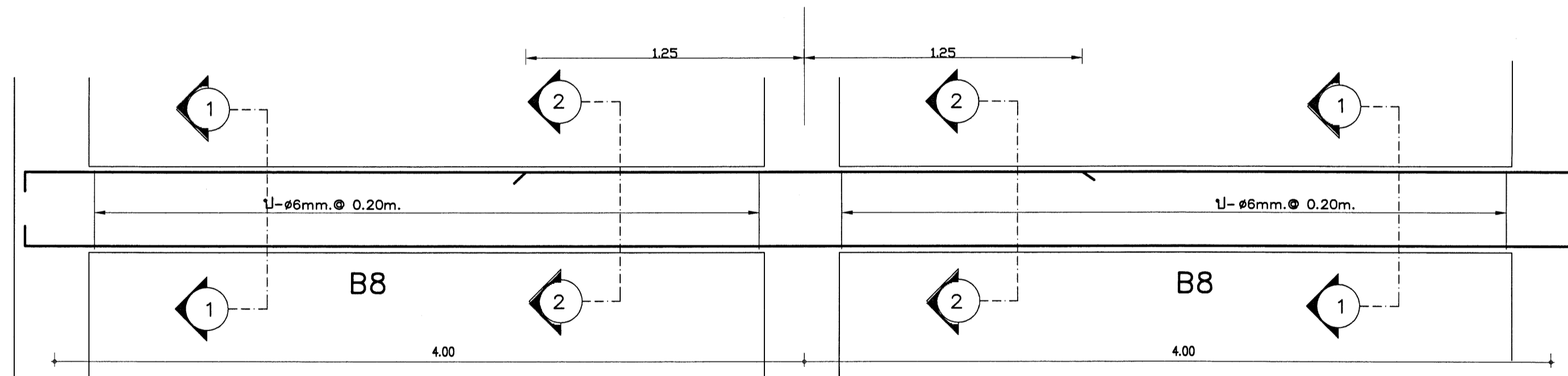
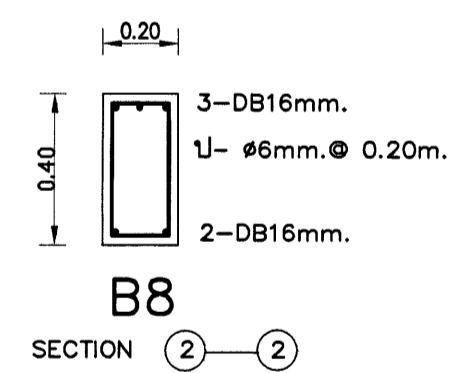
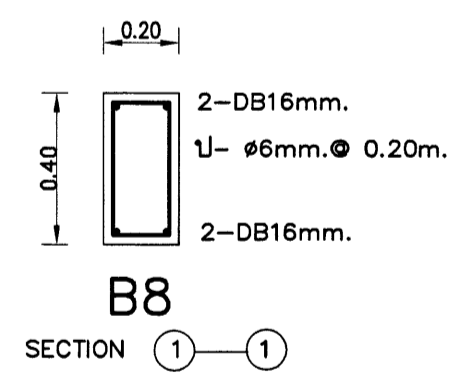
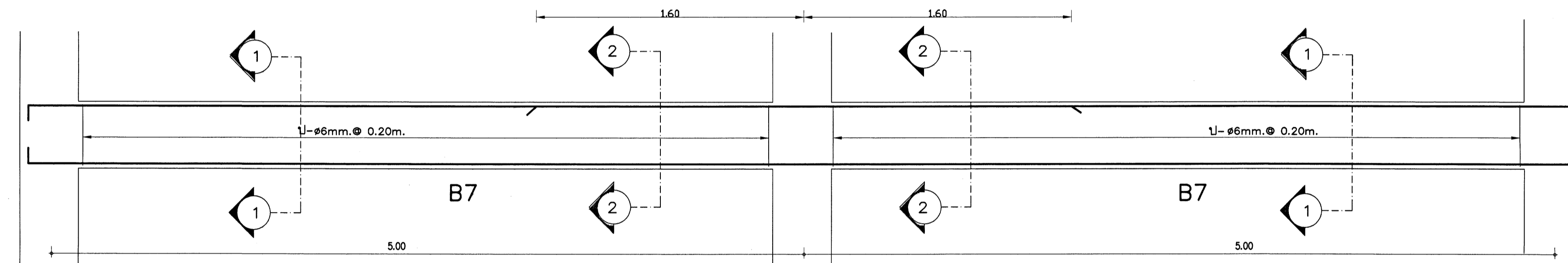
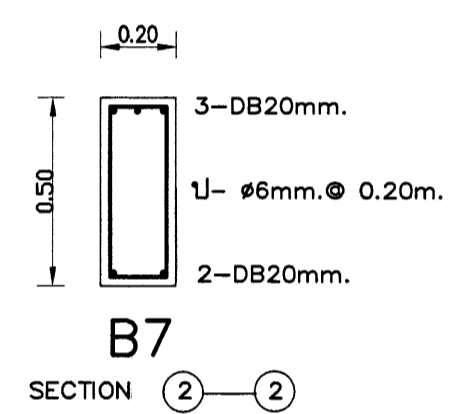
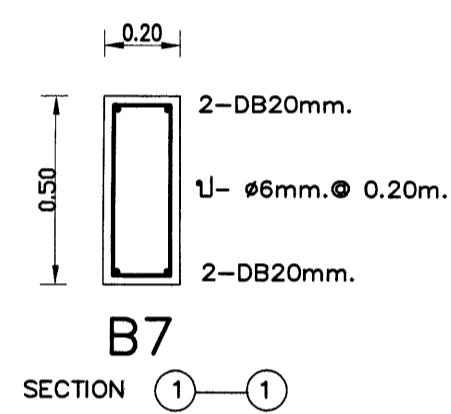
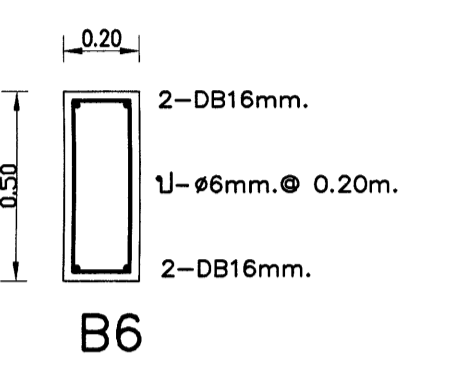
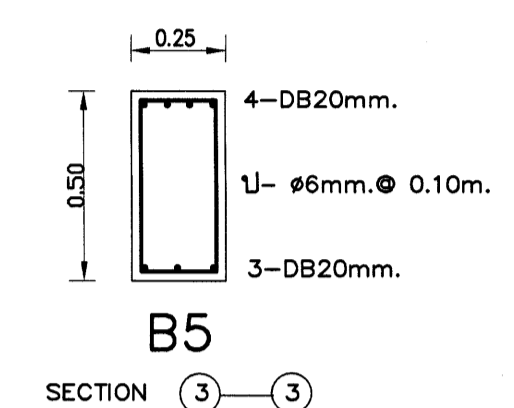
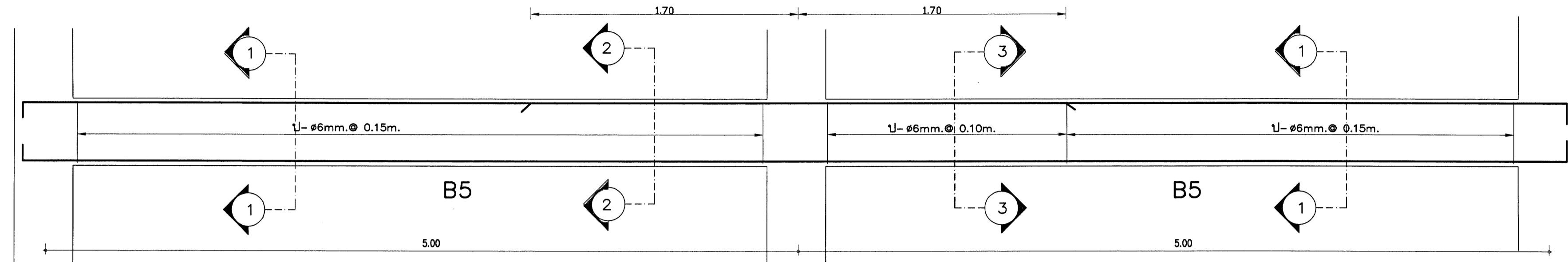
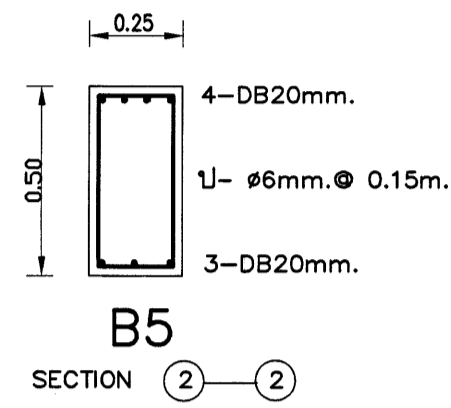
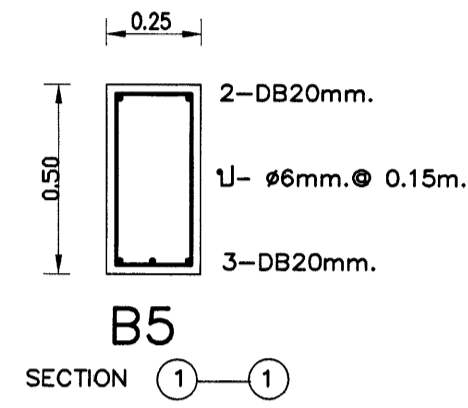
เหล็กโครงถักทั้งหมด เป็นเหล็กรูปทรงกลม Carbon Steel Square and rectangular Pipes มอก. 107-2533
 ให้ทำหรือพ่นพ่นสีกันสนิมด้วยสี โพลีเอทิลีน สอง ทีโอเอ หรือ เบนเนอร์ หรือเทียบเท่า เมื่อสีสนิมก่อสร้าง

เขียนแบบ นายวิสุทธิ์ สุวรรณเนตร	สถาปนิก : นายรังสฤษดิ์ อารักษ์ศรี สสจ. 2011	วิศวกร : นายรังสี ราชกรม สม.7488	ผู้อำนวยการกลุ่มออกแบบและก่อสร้าง ลงนาม	วันที่	 <p>กลุ่มออกแบบและก่อสร้าง สำนักอำนวยการ สำนักงานคณะกรรมการการศึกษาระดับพื้นฐาน กระทรวงศึกษาธิการ</p>	แผ่นที่ S- II	
หัวหน้างานช่างโยธา : นายคำภา ทานกุล	หัวหน้างานสถาปัตยกรรม นายรังสฤษดิ์ อารักษ์ศรี สสจ. 2011	หัวหน้างานวิศวกรรม : นายพิษณุ ฮานุกสิบล สม.11580	ผู้อำนวยการสำนักอำนวยการ ลงนาม	วันที่		แบบอาคารทอสมุดและแหล่งเรียนรู้	รวม 34/207 แผ่น
-แบบแปลนอาคารนี้เป็นลิขสิทธิ์ ตาม พ.ร.บ.วิชาชีพสถาปนิก-วิศวกร อนุญาตให้ใช้ ในราชการของ สจร. เท่านั้น ห้ามมิให้ใช้ในอาคารสงเคราะห์ ครอบครอง โดยมิได้ออกอนุญาตจาก สจร. และออกนอกขอบเขต การจะผิดจะมีผลตามดี ตามกฎหมาย			เลขาธิการคณะกรรมการการศึกษาระดับพื้นฐาน ลงนาม	วันที่		โรงเรียนสตรีวิทยา จังหวัดสุพรรณบุรี	Folien: julaporn

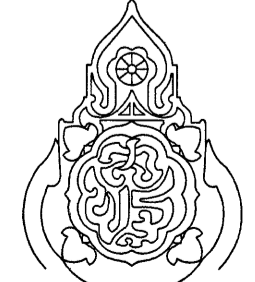


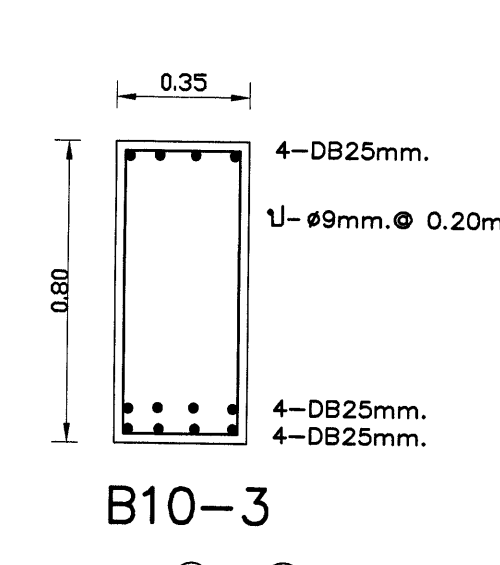
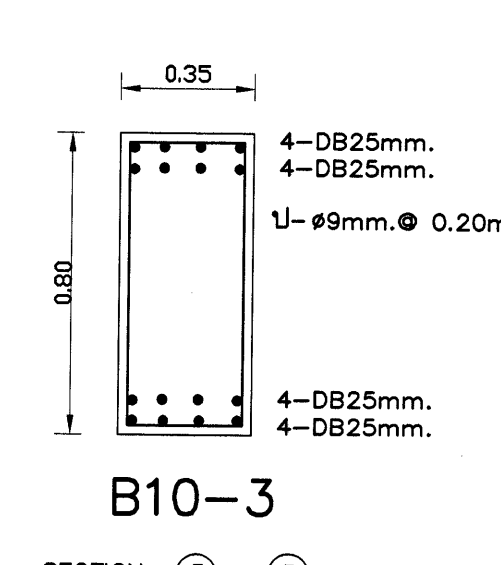
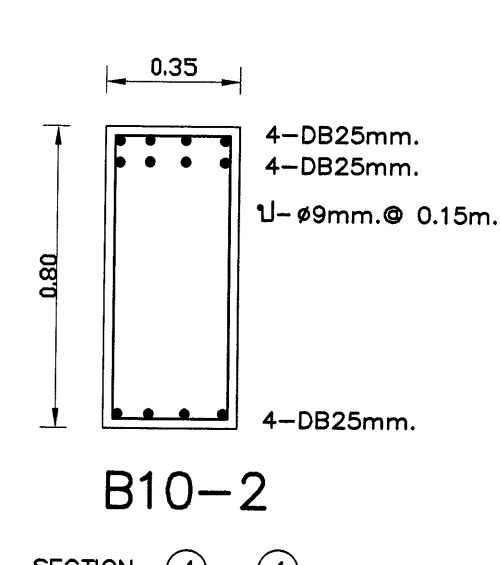
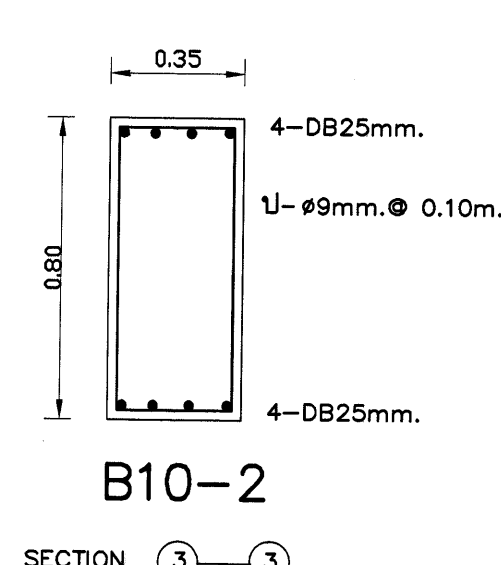
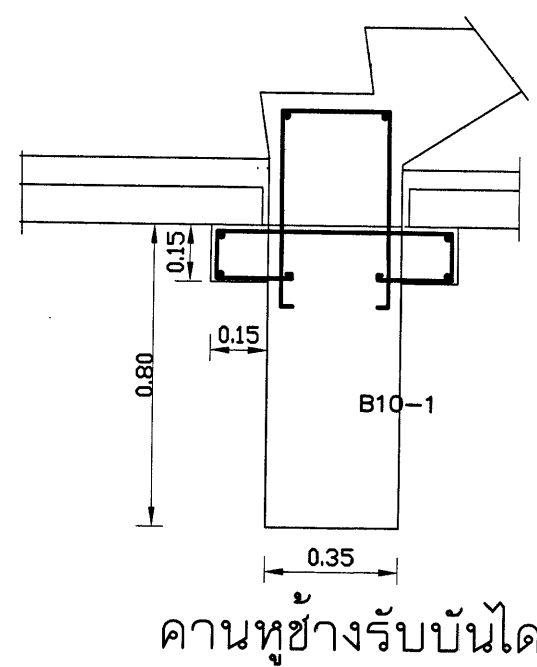
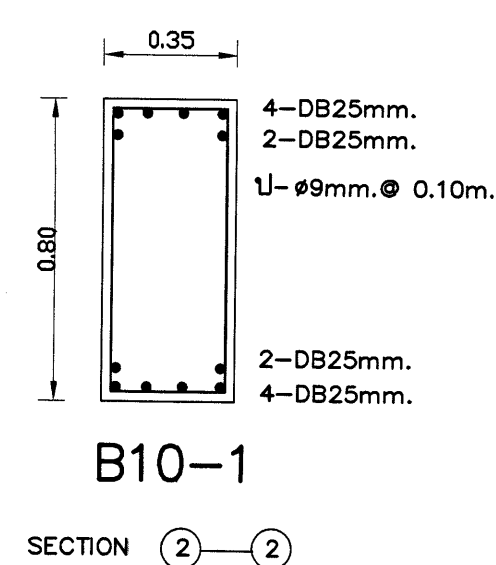
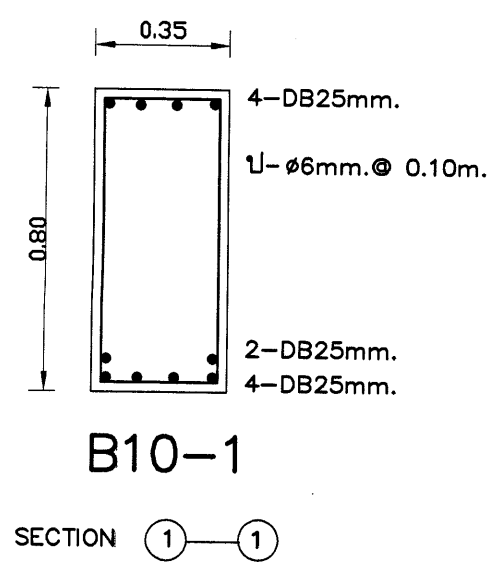
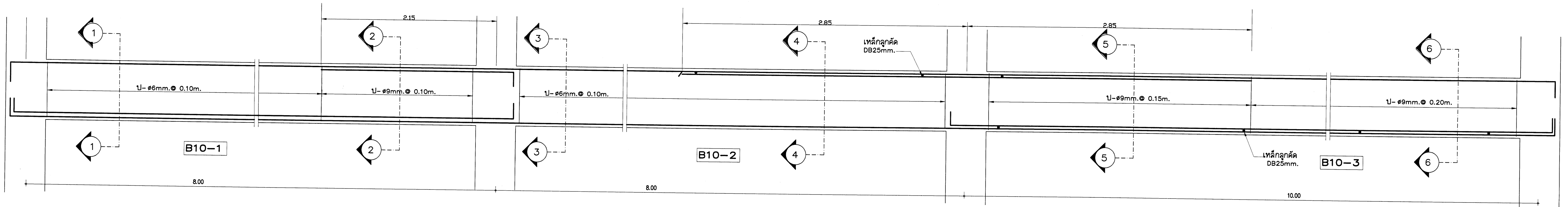
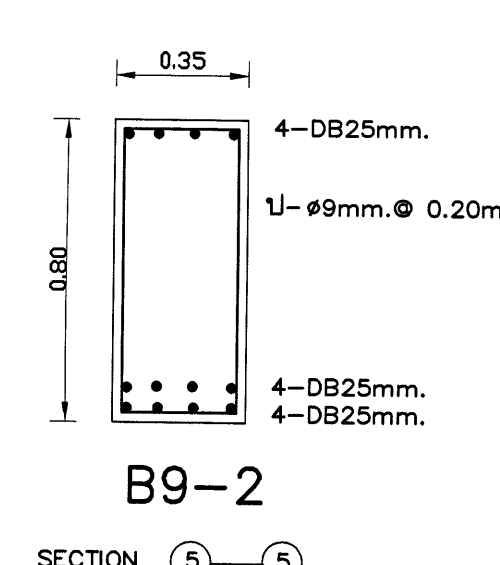
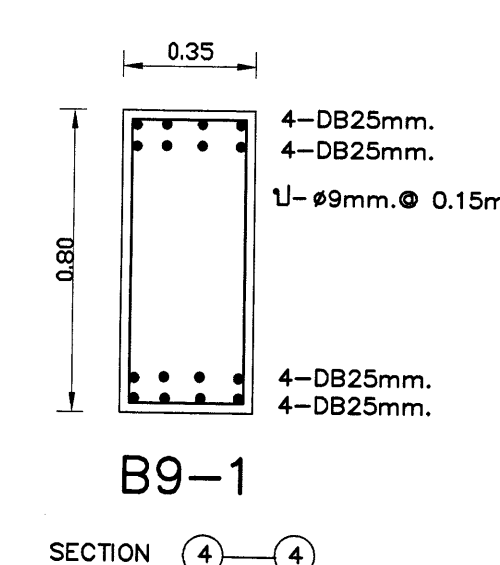
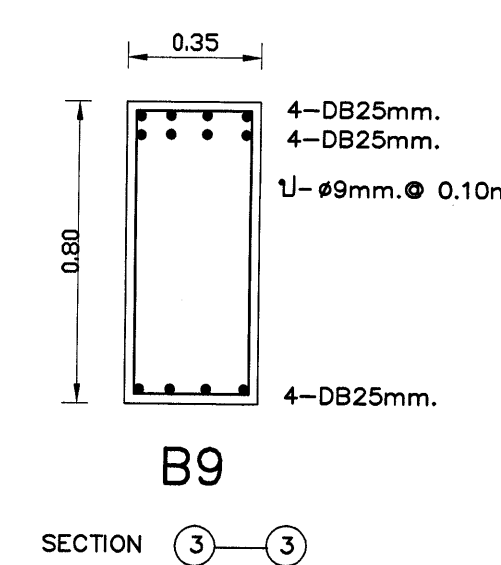
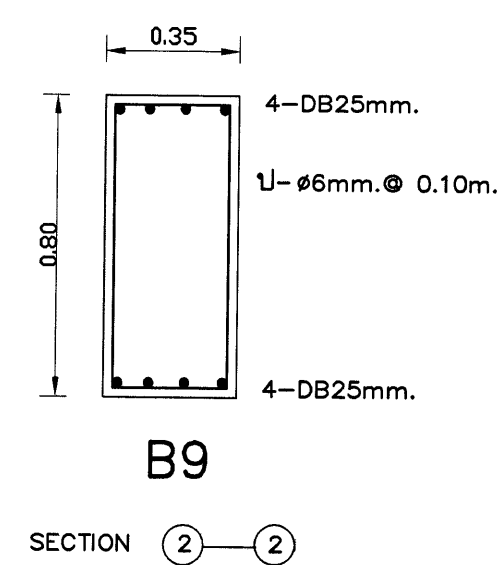
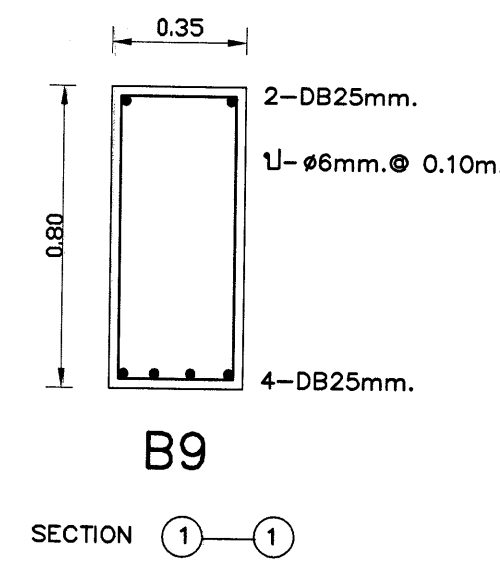
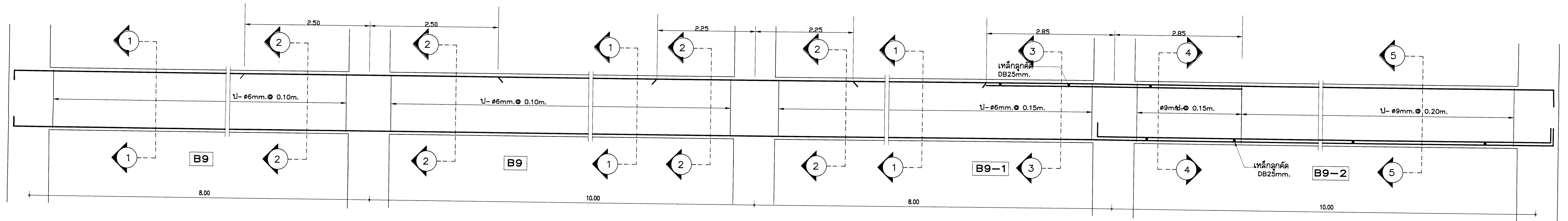
เหล็กเสริมข้อต่อทั้งหมด ให้ใช้คุณภาพ SD 40

เขียนแบบ นายวิฑูรย์ สุวรรณเนตร	สถาปนิก: นายรังษิณี ทาวจิรัฐ สสจ. 2011	วิศวกร: นายรังษิณี ราชกรม สย.7488	ผู้อำนวยการกลุ่มออกแบบและก่อสร้าง ลงนาม _____ วันที่ _____		กลุ่มออกแบบและก่อสร้าง สำนักผู้อำนวยการ สำนักงานคณะกรรมการการศึกษาศึกษาขั้นพื้นฐาน กระทรวงศึกษาธิการ	แผ่นที่ S-12
หัวหน้างานช่างโยธา: นายสุภาวาท ทุณฺเฐ	หัวหน้างานสถาปัตยกรรม: นายรังษิณี ทาวจิรัฐ สสจ. 2011	หัวหน้างานวิศวกรรม: นายพิษณุ ชำนาญศิลป์ สย.11580	ผู้อำนวยการสำนักผู้อำนวยการ ลงนาม _____ วันที่ _____		แบบอาคารทอมุดและแหล่งเรียนรู้	รวม 35/43 แผ่น
-แบบอาคารหลังนี้ได้รับลิขสิทธิ์ ตาม พ.ร.บ.ลิขสิทธิ์สถาปนิก-วิศวกร อนุญาตให้ใช้ ในราชการของ สทศ. เท่านั้น ห้ามมิให้นำไปก่อสร้าง คัดแปลง คัดลอก โดยไม่ได้รับอนุญาตจาก สทศ. และผู้ออกแบบก่อน การละเมิดจะมีความผิด ตามกฎหมาย			เลขาธิการคณะกรรมการการศึกษาศึกษาขั้นพื้นฐาน ลงนาม _____ วันที่ 5 มิ.ย. 2562		โรงเรียนสฤตวิทยา จังหวัดสตูล	Folder: Julaporn

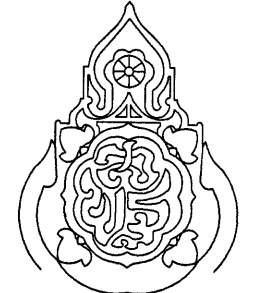


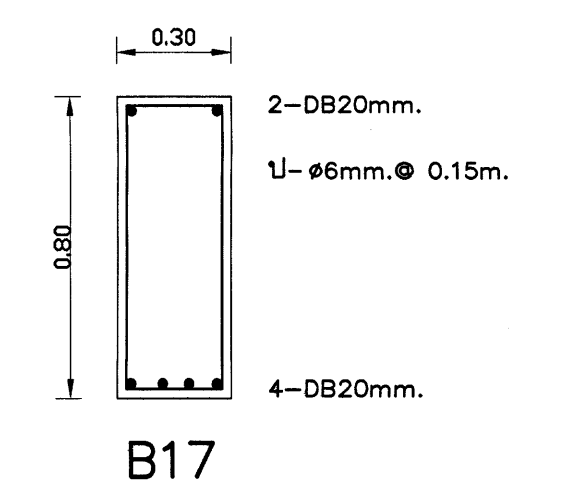
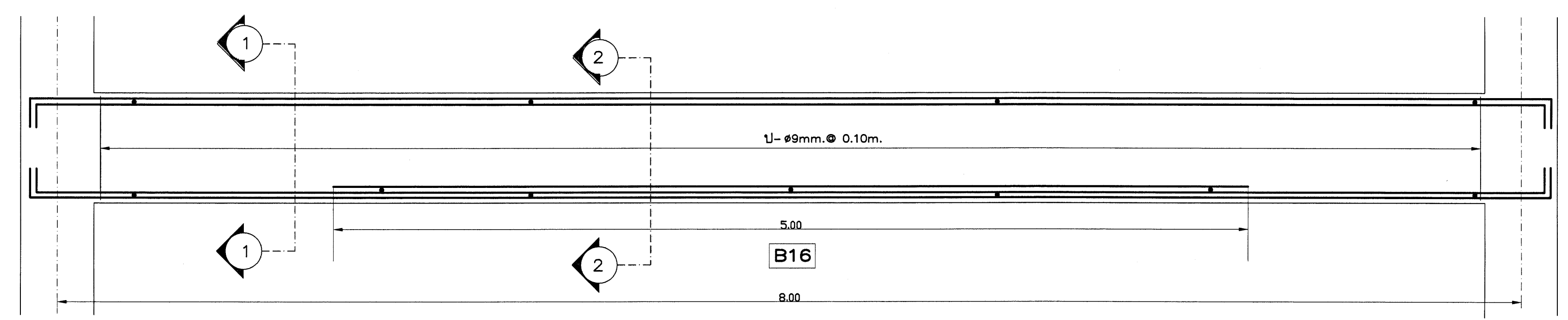
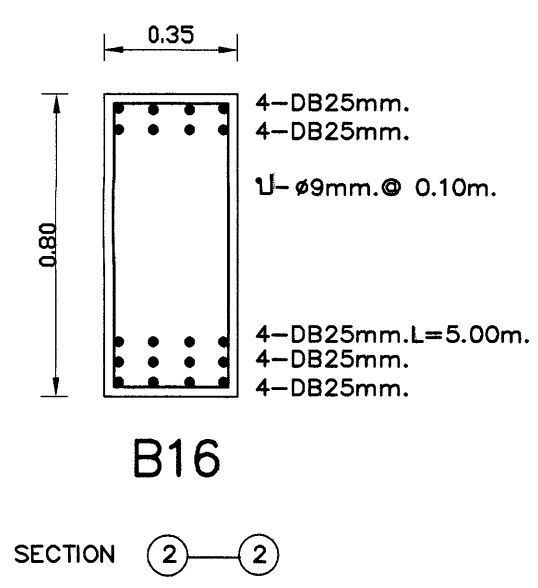
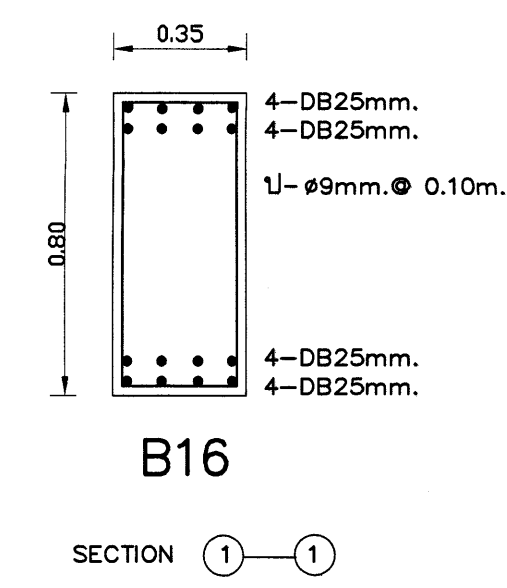
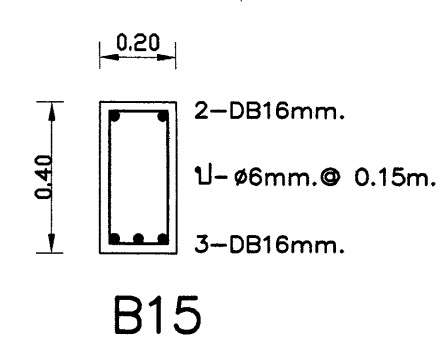
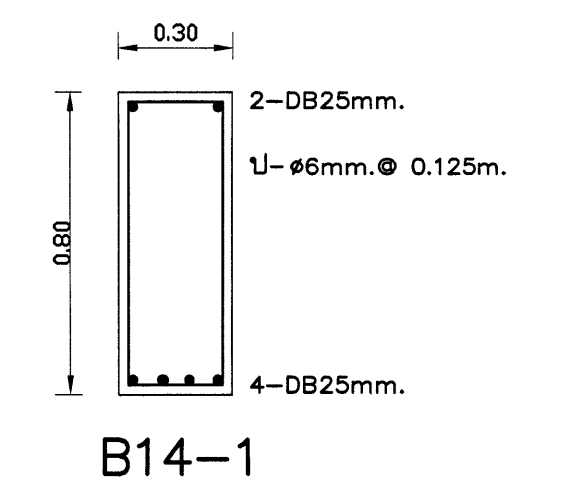
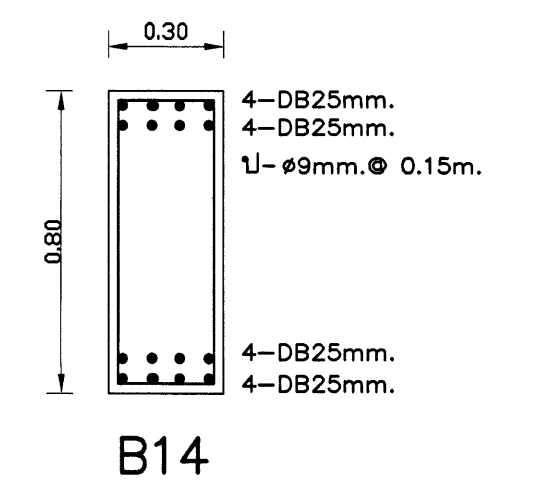
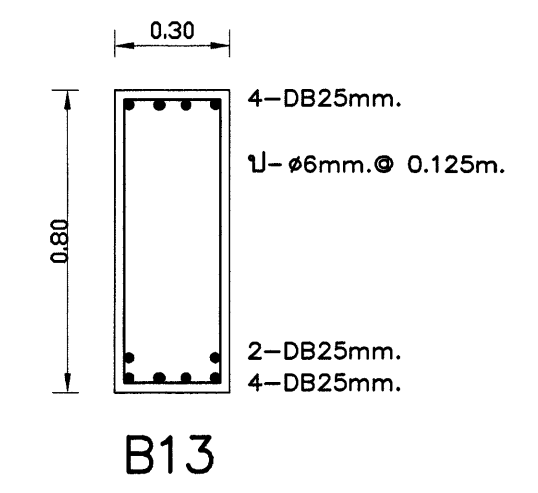
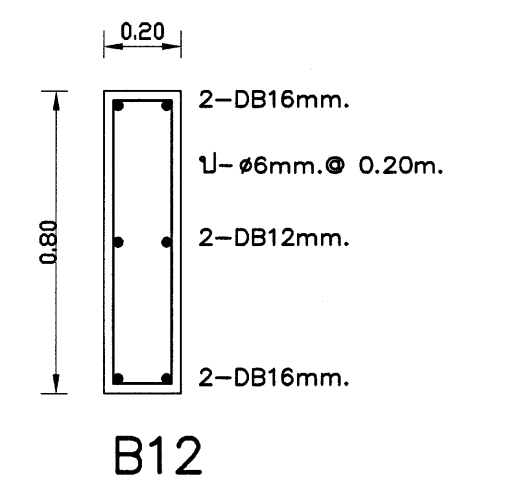
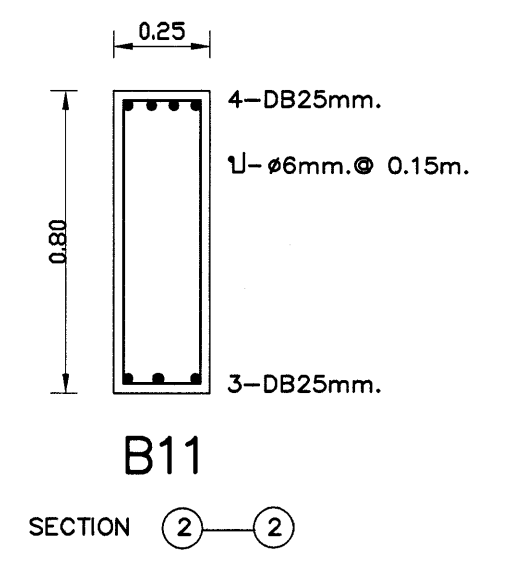
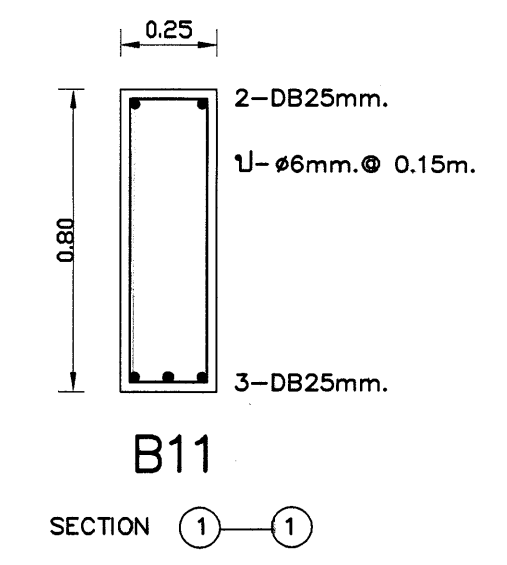
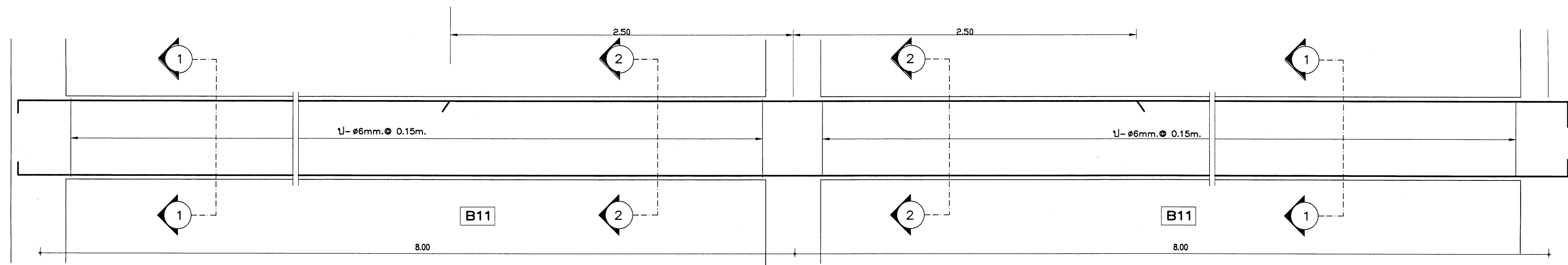
เหล็กเสริมข้อย้อยทั้งหมด ให้ใช้ชั้นคุณภาพ SD 40

เขียนแบบ นายวิรุทธิ์ สุวรรณบุตร	สถาปนิก : นายรังสฤษดิ์ ดาวจิตรัส สสจ. 2011	วิศวกร : นายรังสี งามเกษม สย.7488	ผู้อำนวยการกลุ่มออกแบบและก่อสร้าง ลงนาม	วันที่	 กลุ่มออกแบบและก่อสร้าง สำนักอำนวยการ สำนักงานคณะกรรมการการศึกษาขั้นพื้นฐาน กระทรวงศึกษาธิการ แบบอาคารทอมุคและแหล่งเรียนรู้ โรงเรียนสตรีศึกษา จังหวัดสุพรรณบุรี	แผ่นที่ S-13
หัวหน้างานช่างโยธา : นายศักราช ทานะกุล	หัวหน้างานสถาปนิกยกรรม นายรังสฤษดิ์ ดาวจิตรัส สสจ. 2011	หัวหน้างานวิศวกรรม : นายพิษณุ ชัยนาถศิลป์ สย.11580	ผู้อำนวยการสำนักอำนวยการ ลงนาม	วันที่		รวม 26/47 แผ่น
แบบอาคารทอมุคและแหล่งเรียนรู้ ใช้ ใบราชการของ สพฐ. เท่านั้น ห้ามมิให้ใช้ไปก่อสร้าง คัดแปลง คัดลอก โดยมิได้รับอนุญาตจาก สพฐ. และขออนุญาตก่อน การละเมิดจะมีความผิดตามกฎหมาย			เลขาธิการคณะกรรมการการศึกษาขั้นพื้นฐาน ลงนาม	วันที่ - 6 มิ.ย. ๒๕๖๖		Folder: julaporn

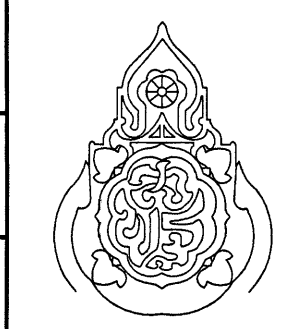


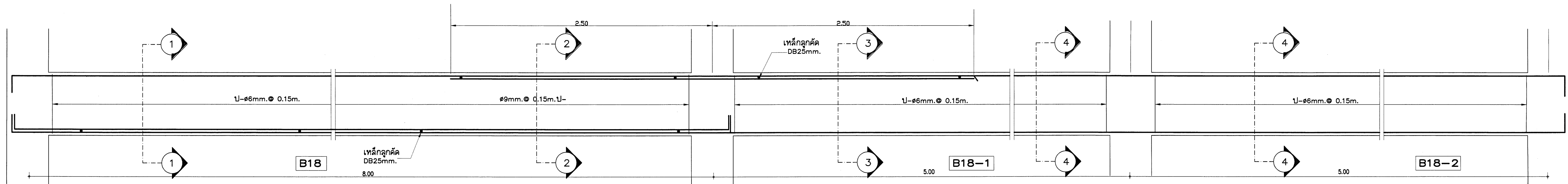
เหล็กเสริมยึดด้วยทั้งหมด ให้ใช้ชิ้นคุณภาพ SD 40

เขียนแบบ นายวิสุทธิ์ สุวรรณนรงค์	สถาปนิก : นายรังสฤษดิ์ ภาวะจิตรีดี สสจ. 2011	วิศวกร : นายรังสี ราชกรม สย.7468	ผู้อำนวยการกลุ่มออกแบบและก่อสร้าง ลงนาม _____ วันที่ _____		กลุ่มออกแบบและก่อสร้าง สำนักกำนวญการ สำนักงานคณะกรรมการการศึกษาขั้นพื้นฐาน กระทรวงศึกษาธิการ	แผ่นที่ S-14
หัวหน้างานช่างโยธา : นายศักราช ทานะกุล	หัวหน้างานสถาปัตยกรรม : นายรังสฤษดิ์ ภาวะจิตรีดี สสจ. 2011	หัวหน้างานวิศวกรรม : นายพิษณุ อัญญาณิลป์ สย.ท580	ผู้อำนวยการสำนักกำนวญการ ลงนาม _____ วันที่ _____		แบบอาคารทอมอดและแหล่งเรียนรู้	รวม 37/43 แผ่น
<small>-แบบอาคารทอมอดและแหล่งเรียนรู้ ตาม พ.ร.บ.วิชาชีพสถาปัตยกรรม-วิศวกรรม อนุญาตให้ใช้ ในราชการของ สทศ. เท่านั้น ห้ามมิให้ใช้ในเชิงพาณิชย์ คุ้มครอง สสจ. โดยมิใช่ของอนุญาตจาก สทศ. และผู้ออกแบบก่อน การจะผลิตจะตีพิมพ์ ตามกฎหมาย</small>			เลขาธิการคณะกรรมการการศึกษาขั้นพื้นฐาน ลงนาม _____ วันที่ _____		โรงเรียนศตวรรษวิทยา จังหวัดสุพรรณบุรี	Folder: juloporn



เหล็กเสริมข้อย่อยทั้งหมด ให้ใช้ชั้นคุณภาพ SD 40

เขียนแบบ นายวิสุทธิ์ สุวรรณมงคล	สถาปนิก : นายรังสรรค์ ถาวงจิตรัส สสจ. 2011	วิศวกร : นายรังสี งามงาม สย.7488	ผู้อำนวยการกลุ่มออกแบบและก่อสร้าง ลงนาม	วันที่	 กลุ่มออกแบบและก่อสร้าง สำนักอำนวยการ สำนักงานคณะกรรมการการศึกษาขั้นพื้นฐาน กระทรวงศึกษาธิการ	แผ่นที่ S-15	
หัวหน้างานช่างโยธา : นายคำภา ทานกุล	หัวหน้างานสถาปนิกยกรรม นายรังสรรค์ ถาวงจิตรัส สสจ. 2011	หัวหน้างานวิศวกรรม : นายพิษณุ ชันนากุล สย.11580	ผู้อำนวยการสำนักอำนวยการ ลงนาม	วันที่		แบบอาคารหอสมุดและแหล่งเรียนรู้	รวม 30/47 แผ่น
<small>แบบแปลนอาคารเหล่านี้เป็นลิขสิทธิ์ ตาม พ.ร.บ.วิชาชีพสถาปนิก-วิศวกร อนุญาตให้ใช้ ในราชการของ สทง. เท่านั้น ห้ามมิให้ไปก่อสร้าง คัดแปลง คัดลอก โดยมิได้ออกญาอนุญาตจาก สทง. และผู้ออกแบบก่อน การละเมิดจะมีความผิด ตามกฎหมาย</small>			เลขาธิการคณะกรรมการการศึกษาขั้นพื้นฐาน ลงนาม	วันที่ 16 มี.ค. 2563		โรงเรียนสตุลวิทยา จังหวัดสตุล	Folder: jlaporn

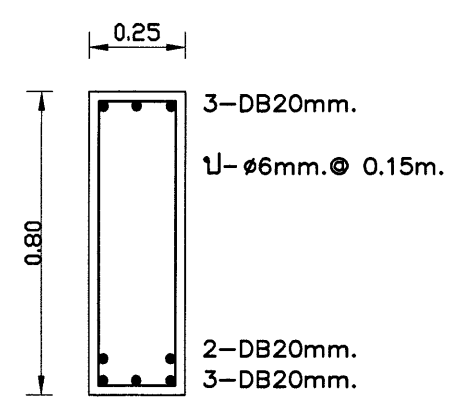


B18

เหล็กถูกตัด DB25mm. 8.00

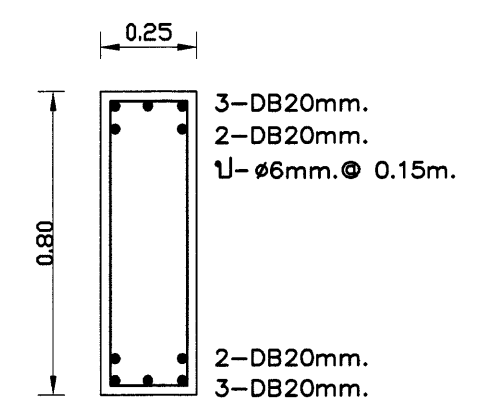
B18-1

B18-2



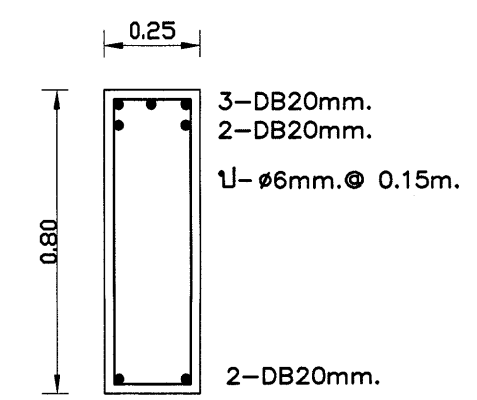
B18

SECTION 1-1



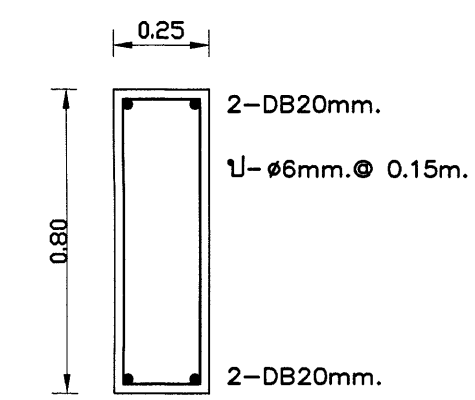
B18

SECTION 2-2



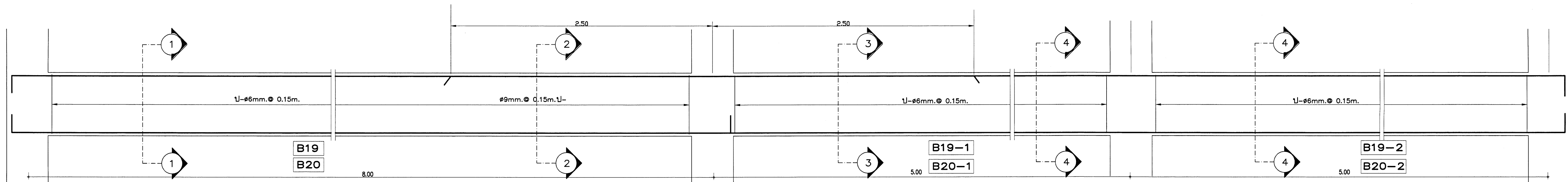
B18-1

SECTION 3-3



B18-1
B18-2

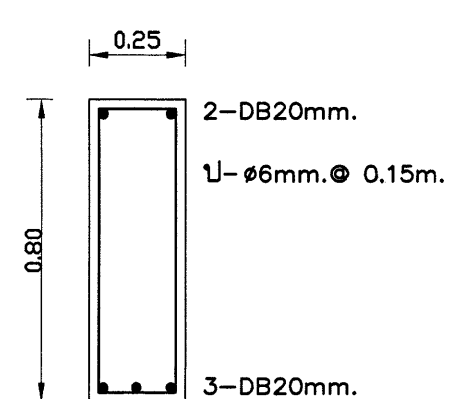
SECTION 4-4



B19
B20

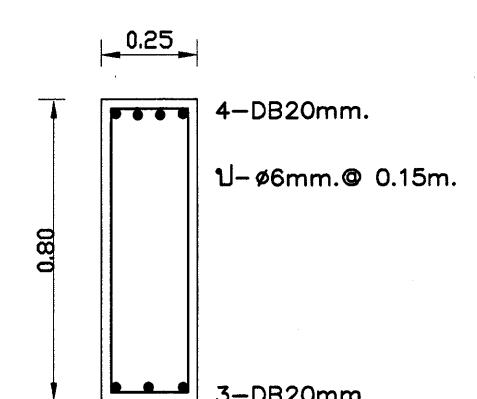
B19-1
B20-1

B19-2
B20-2



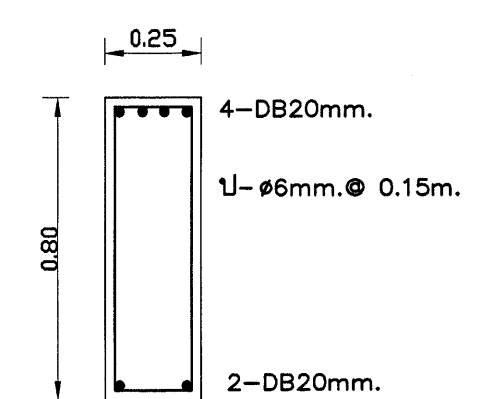
B19-B20

SECTION 1-1



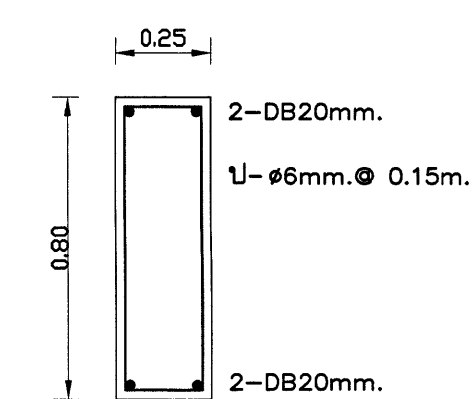
B19-B20

SECTION 2-2



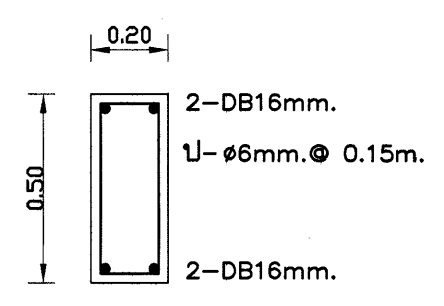
B19-1
B20-1

SECTION 3-3



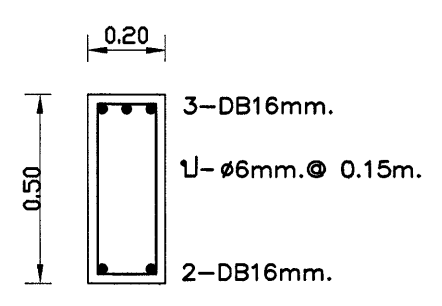
B19-1, B19-2
B20-1
B20-2

SECTION 4-4



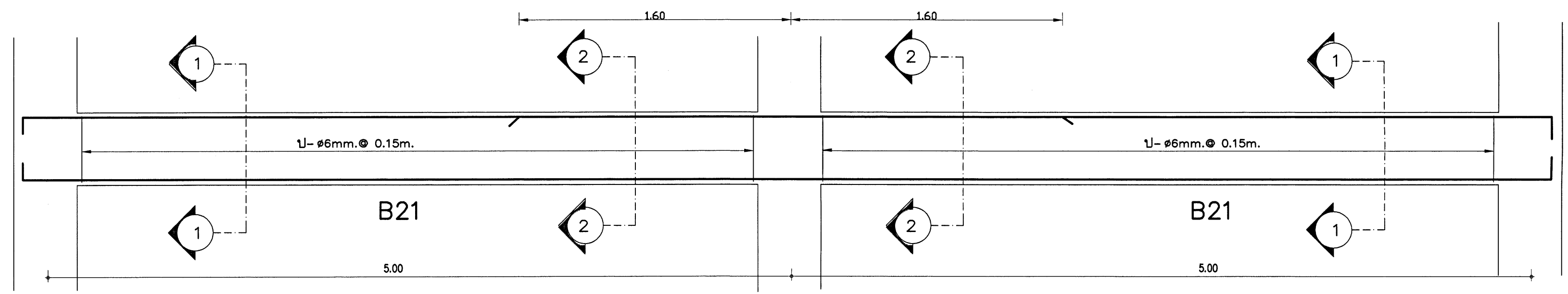
B21

SECTION 1-1



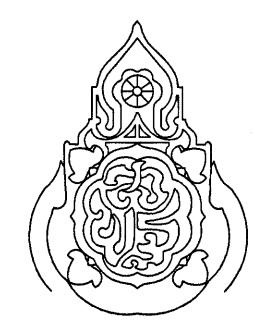
B21

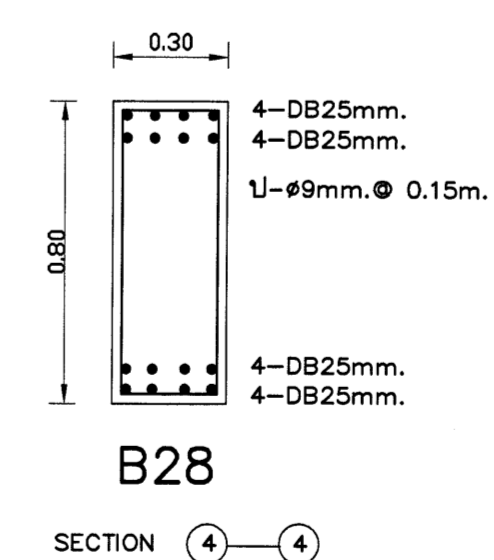
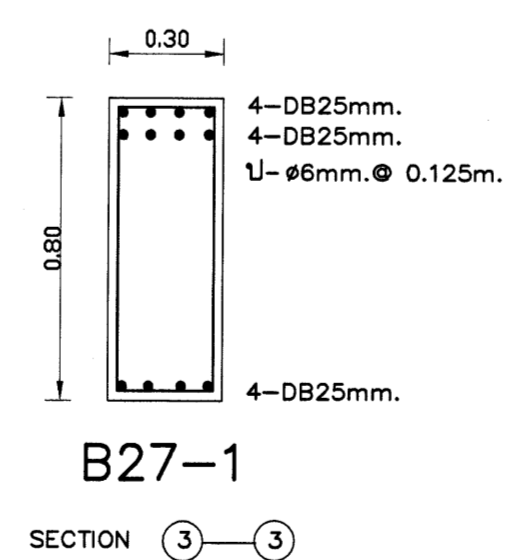
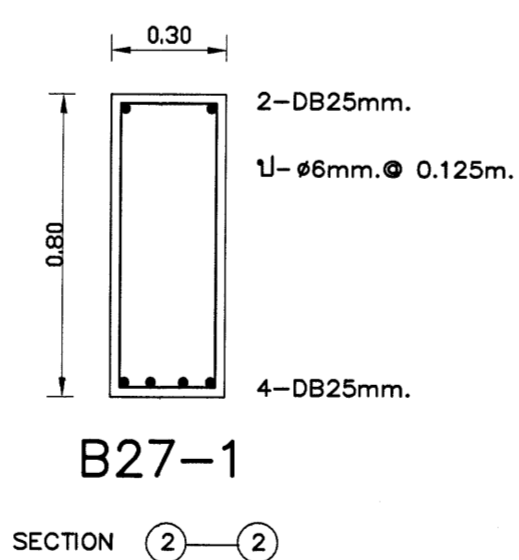
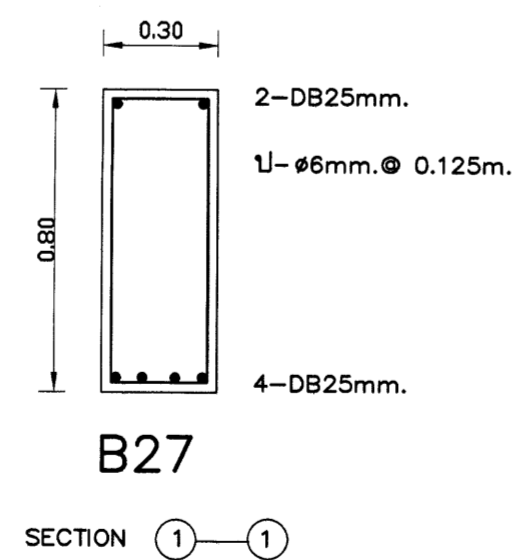
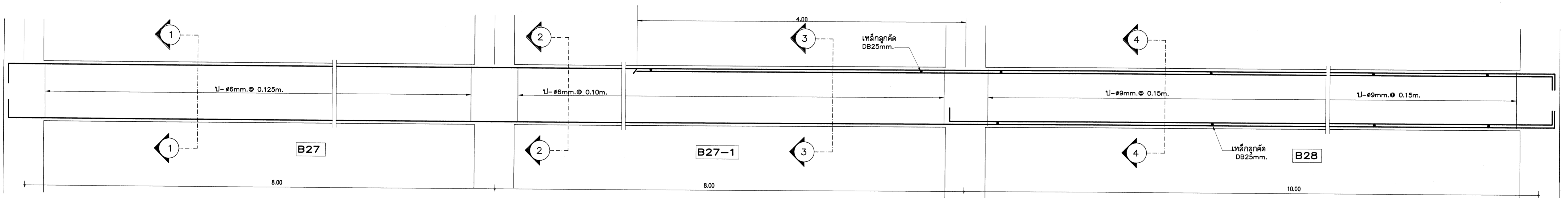
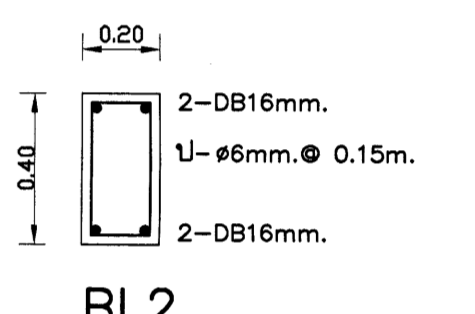
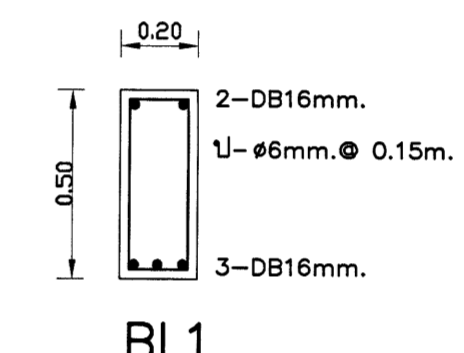
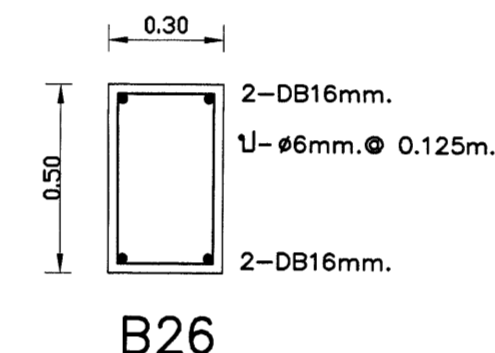
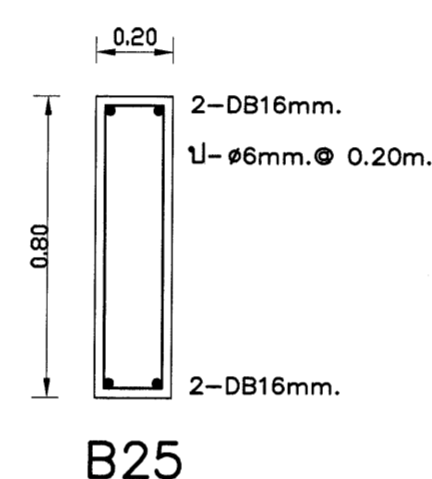
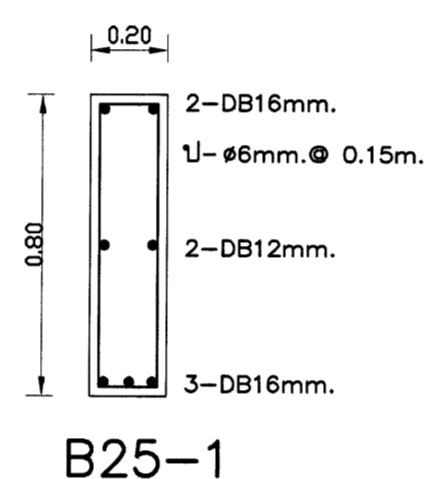
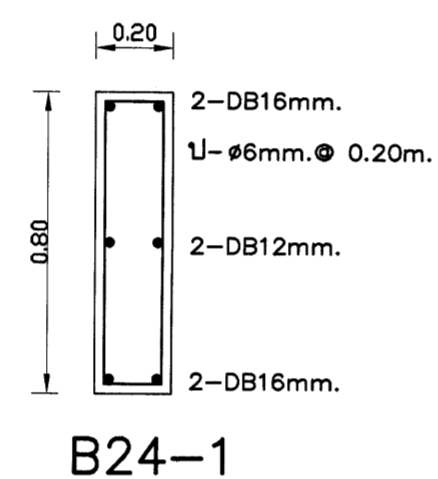
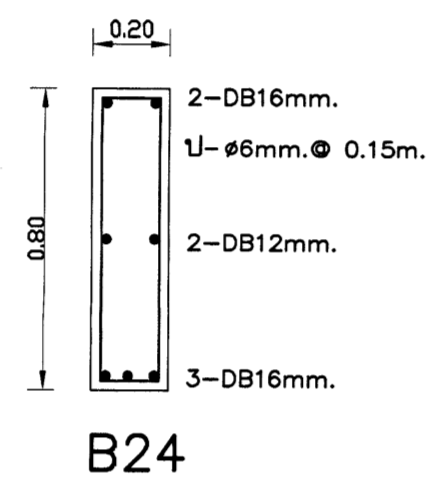
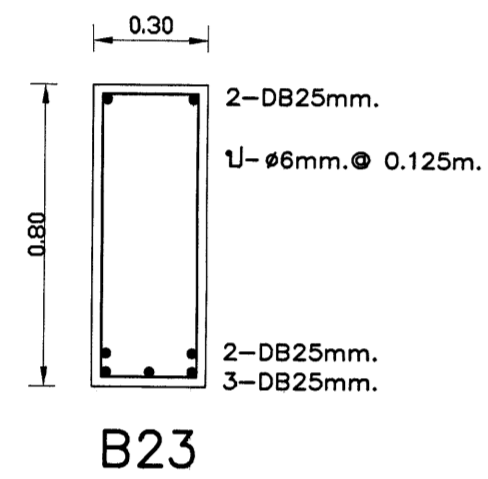
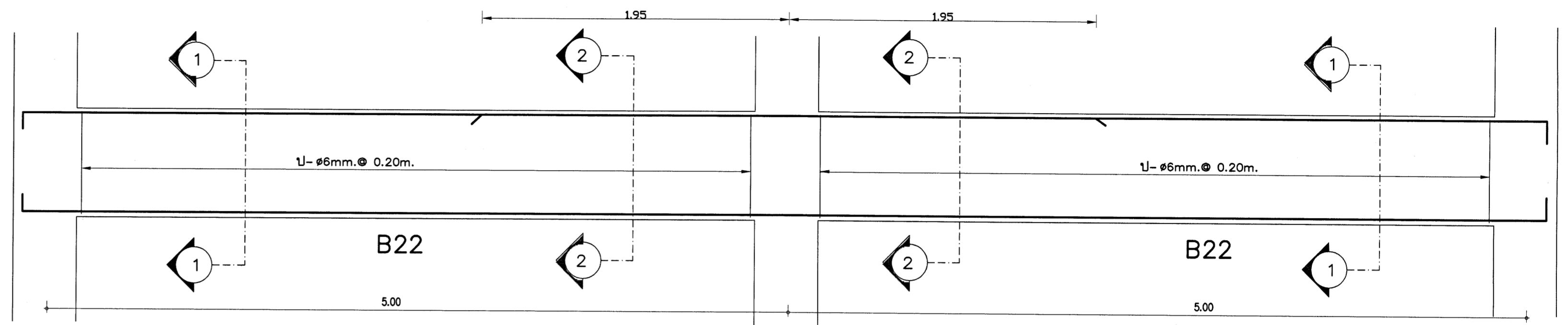
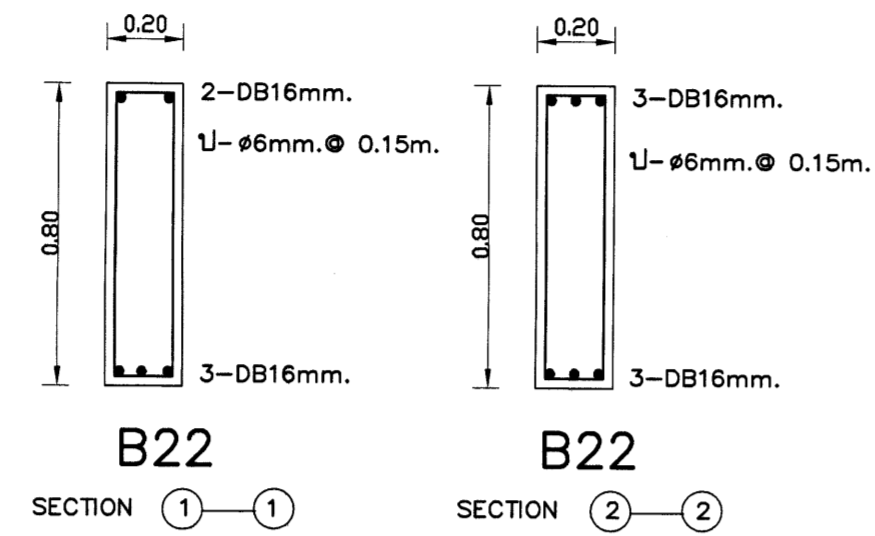
SECTION 2-2

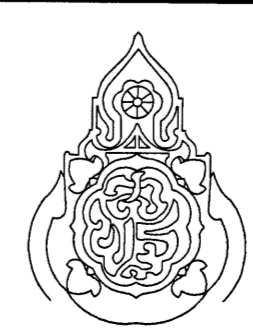


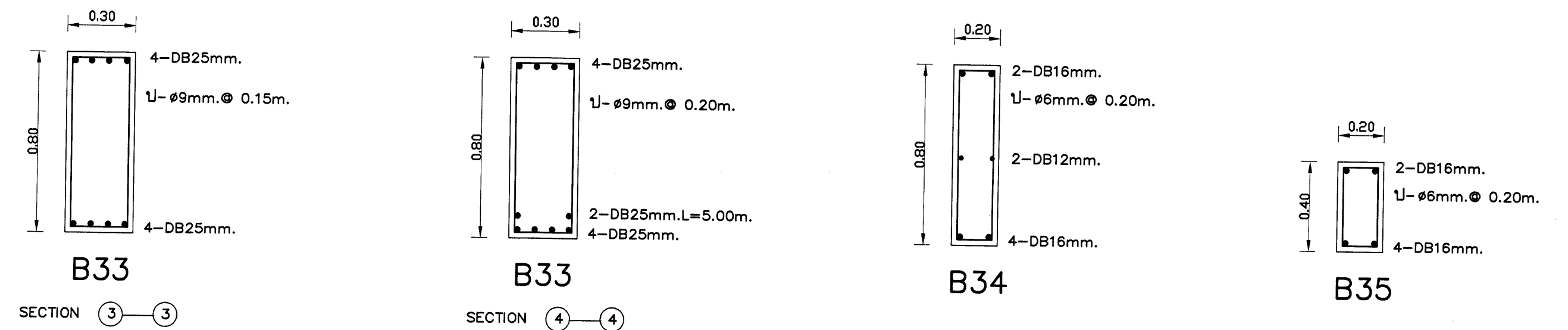
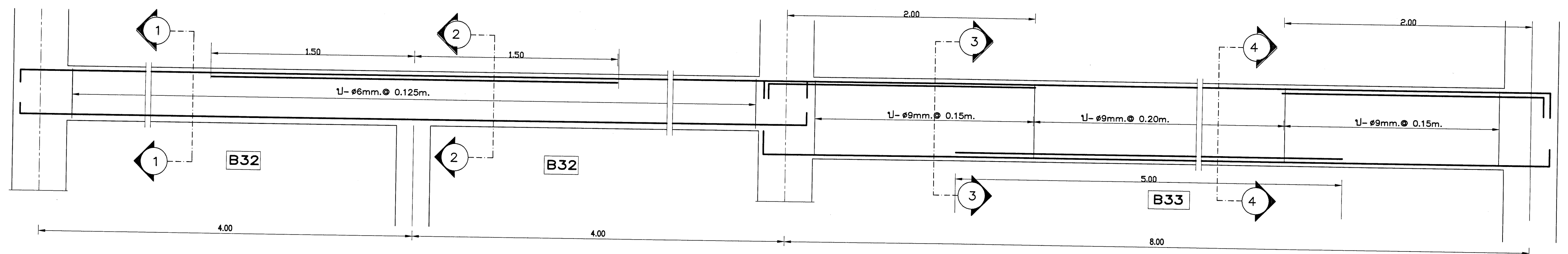
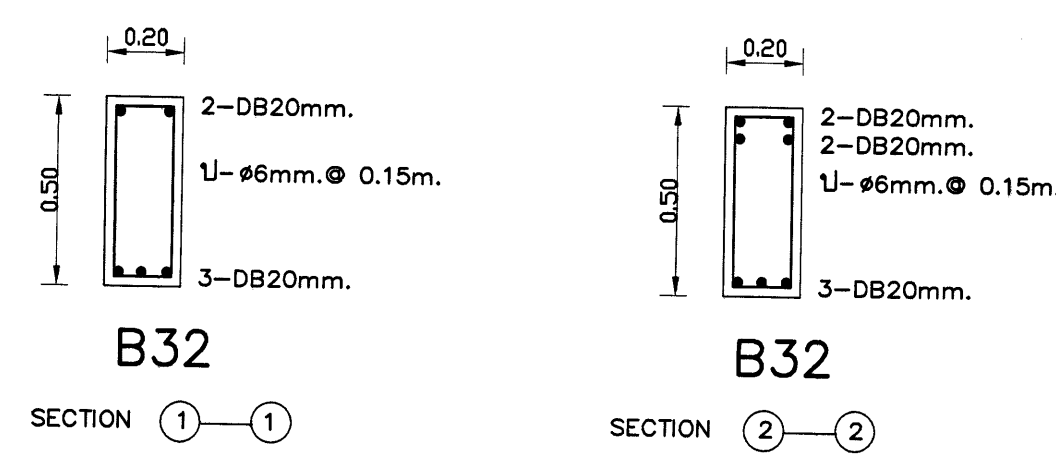
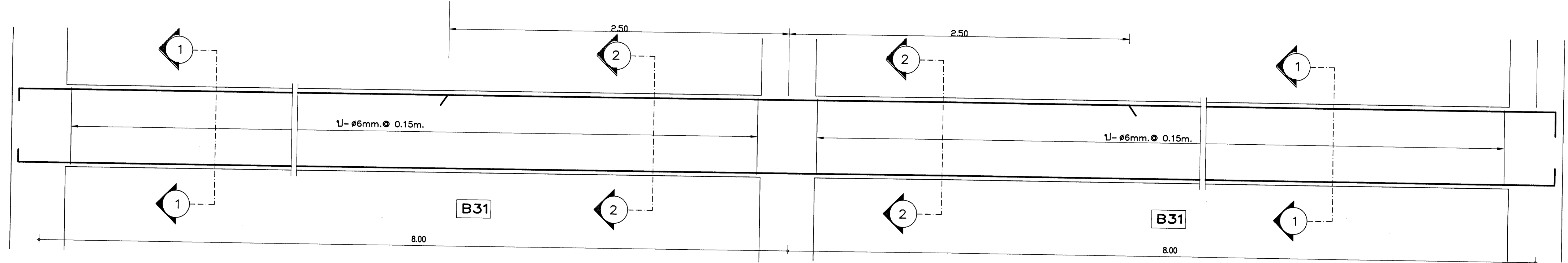
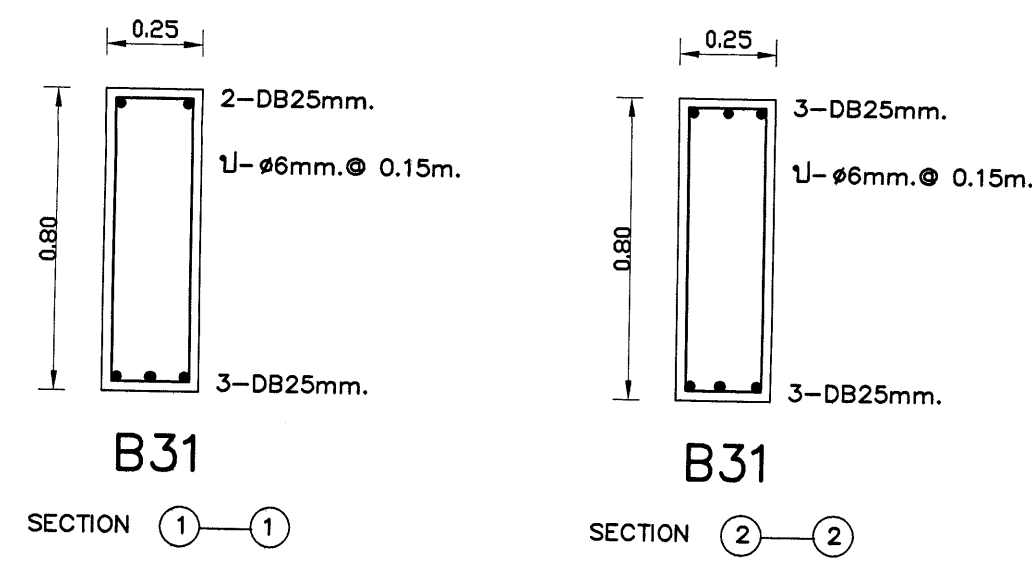
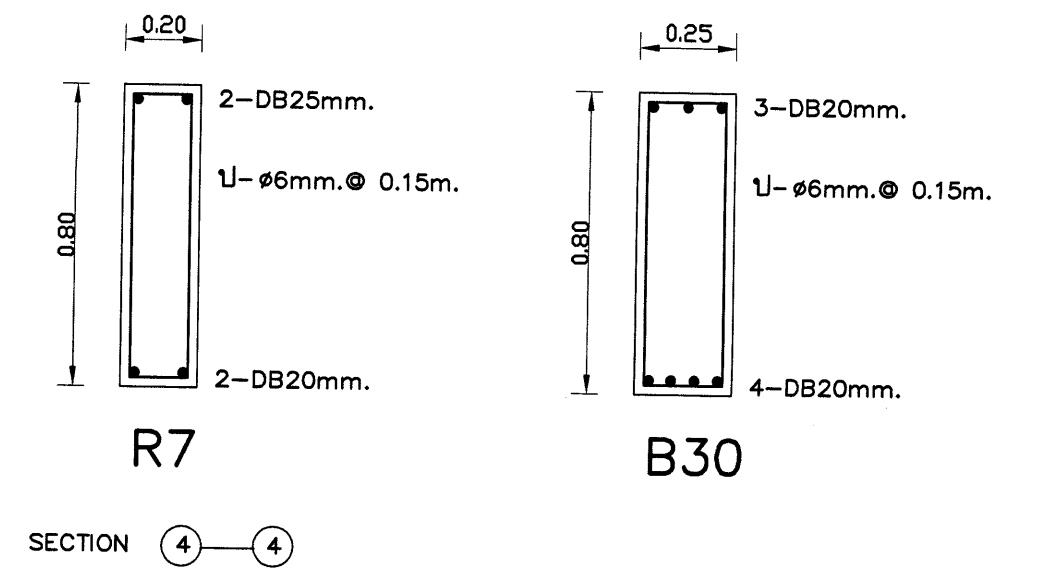
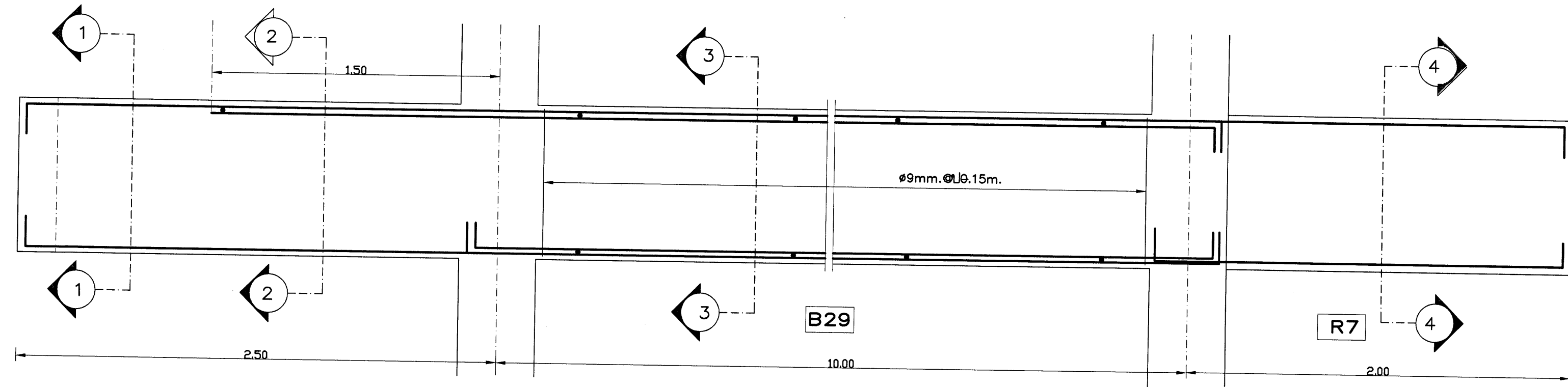
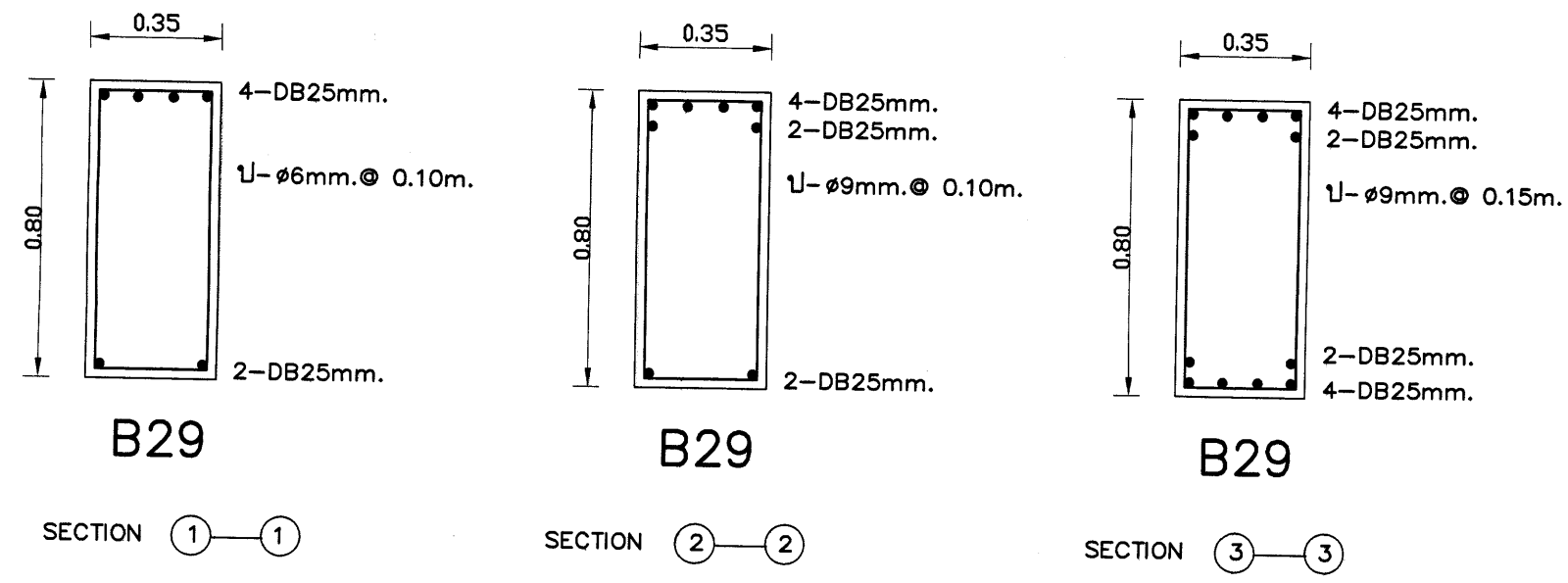
B21

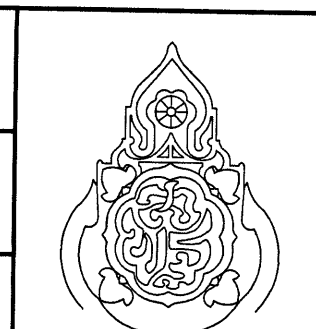
B21

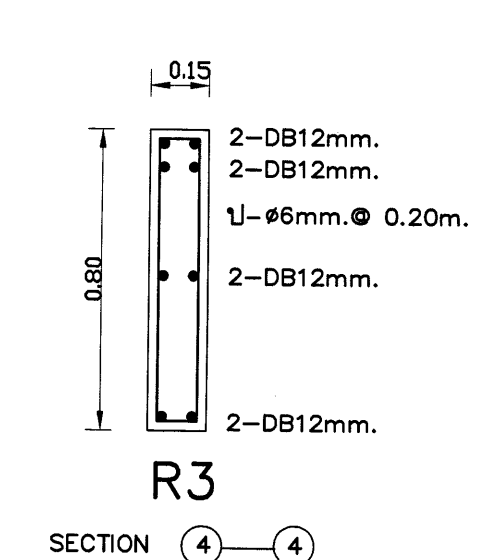
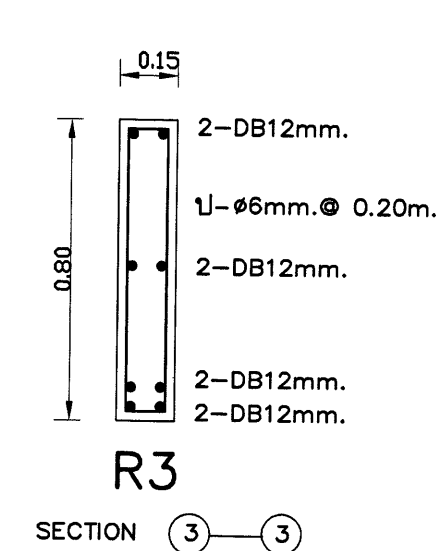
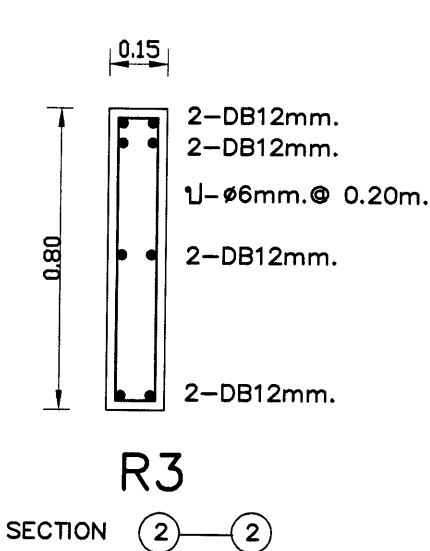
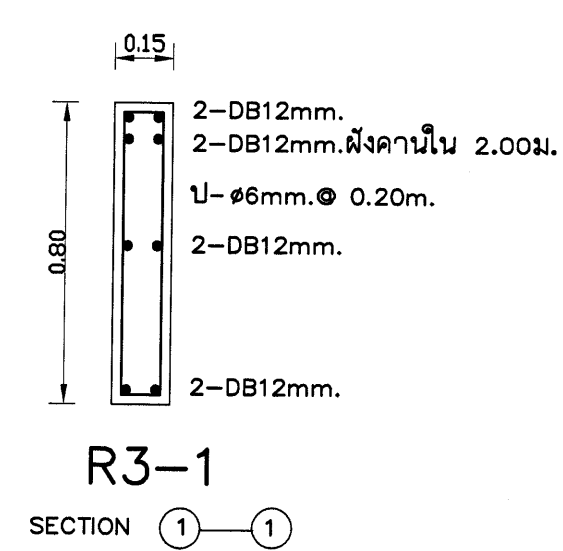
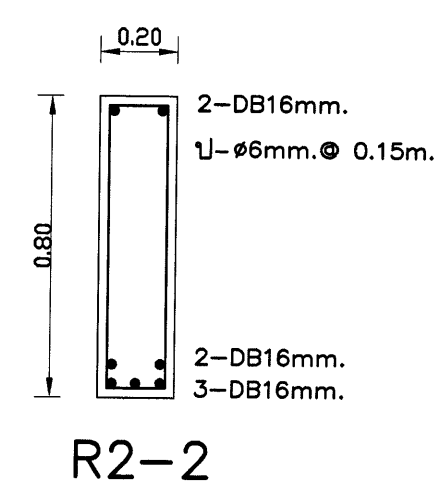
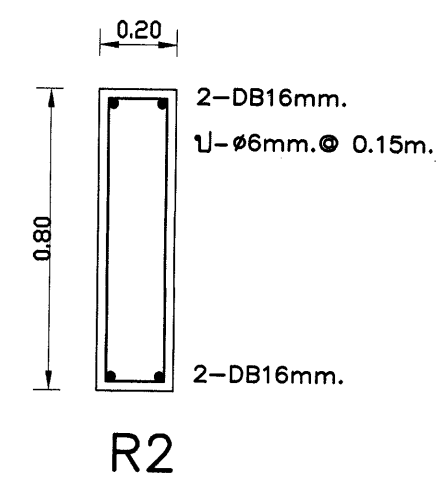
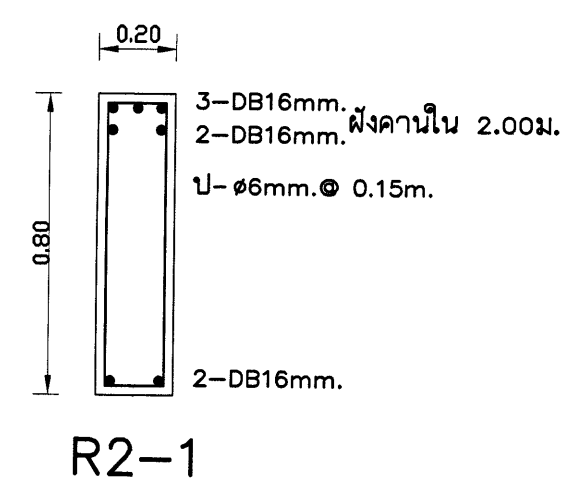
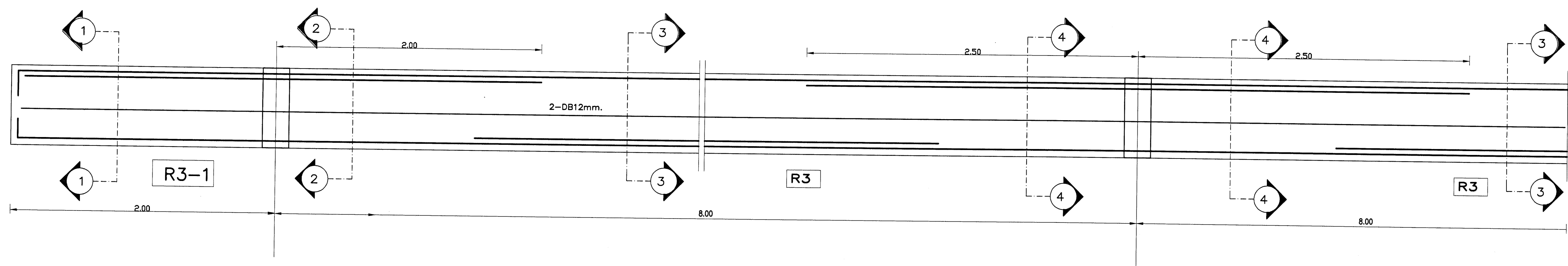
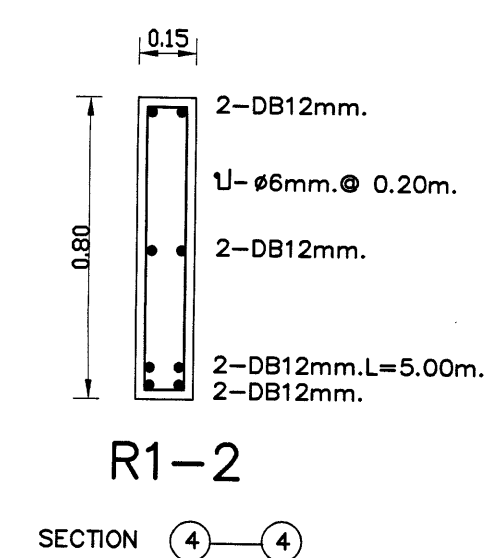
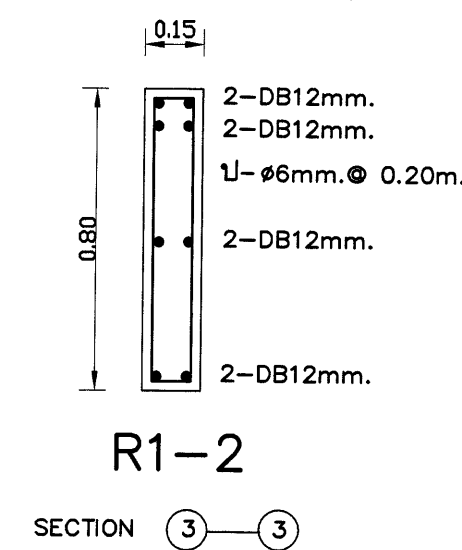
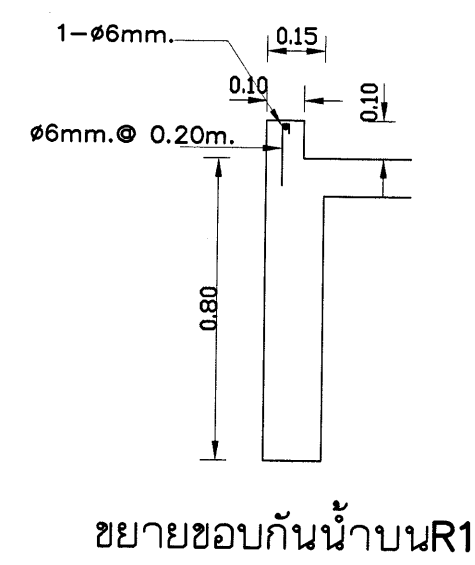
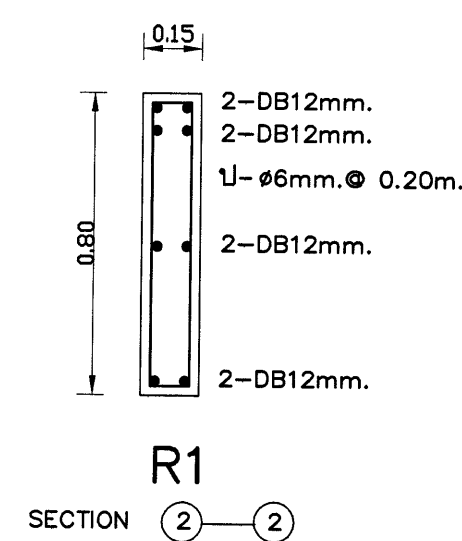
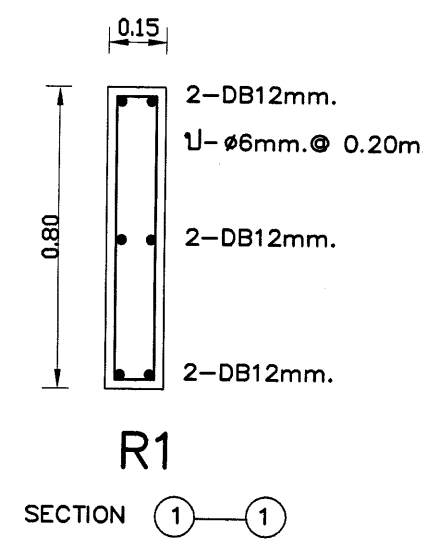
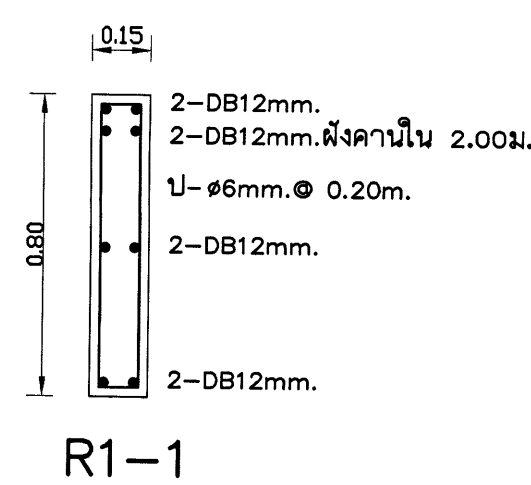
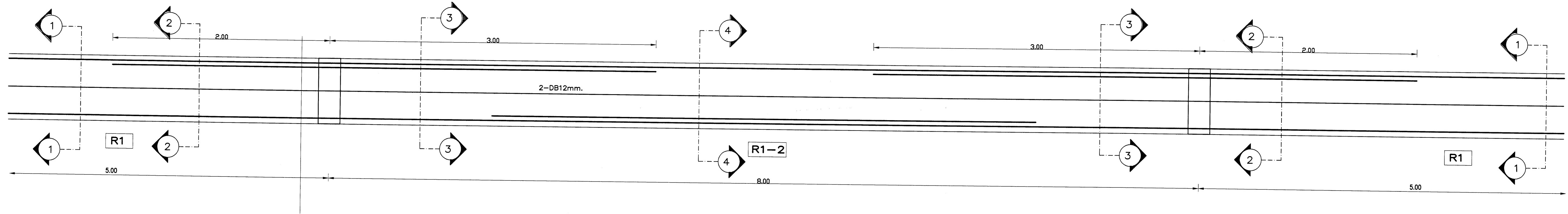
เขียนแบบ นายวิฑูรย์ สุวรรณบุตร	สถาปนิก : นายรังษฤกษ์ อารวิฑูรย์ สสจ. 2011	วิศวกร : นายรังษิ จาชากรม สย.7488	ผู้ออกแบบกลุ่มออกแบบและก่อสร้าง ลงนาม	วันที่	 กลุ่มออกแบบและก่อสร้าง สำนักอำนวยการ สำนักงานคณะกรรมการการศึกษาขั้นพื้นฐาน กระทรวงศึกษาธิการ 16/11/2558	แผ่นที่ S-16	
หัวหน้างานช่างโยธา : นายคำภา ทานะกุล	หัวหน้างานสถาปัตยกรรม นายรังษฤกษ์ อารวิฑูรย์ สสจ. 2011	หัวหน้างานวิศวกรรม : นายพิชญ์ ชำนาญศิลป์ สย.11580	ผู้ออกแบบสำนักอำนวยการ ลงนาม	วันที่		แบบอาคารหอสมุดและแหล่งเรียนรู้	รวม 27/27 แผ่น
<small>แบบอาคารหอสมุดเป็นลิขสิทธิ์ ตาม พ.ร.บ.ลิขสิทธิ์ฉบับที่ 6 พ.ศ. 2537 ในราชอาณาจักร ส.ช. เท่านั้น ห้ามมิให้ผู้อื่นไปก่อสร้าง คัดลอก หรือ โดยมิได้รับอนุญาตจาก ส.ช. และผู้ออกแบบก่อน การละเมิดจะมีความผิด ตามกฎหมาย</small>			เลขาธิการคณะกรรมการการศึกษาขั้นพื้นฐาน ลงนาม	วันที่ 16.11.2558		โรงเรียนสตุลวิทยา จังหวัดสตุล	Folder: julaporn

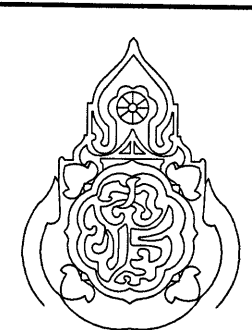


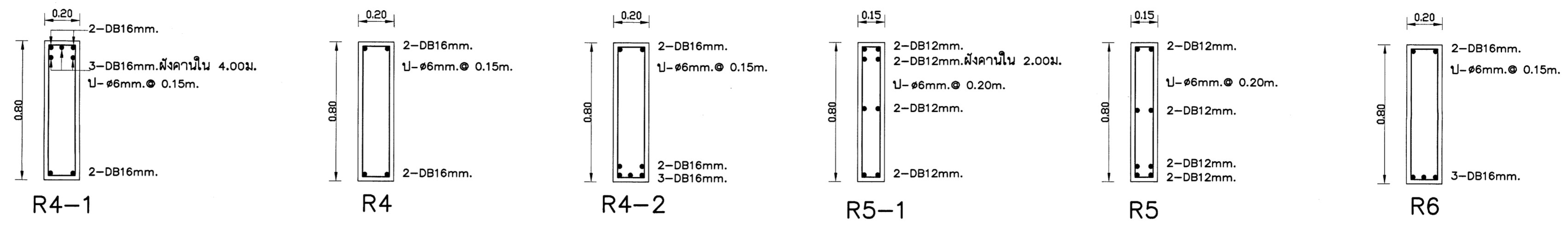
เขียนแบบ นายวิฑูรย์ สุวรรณบุตร	สถาปนิก : นายรังสิต ธารจตุรัส สสจ. 2011	วิศวกร : นายรังสี ราชกรม สย.7488	ผู้อำนวยการกลุ่มออกแบบและก่อสร้าง ลงนาม	วันที่	 กลุ่มออกแบบและก่อสร้าง สำนักอำนวยการ สำนักงานคณะกรรมการการศึกษาระดับพื้นฐาน กระทรวงศึกษาธิการ	แผ่นที่ S-7	
หัวหน้างานช่างโยธา : นายศาคา ทานะกุล	หัวหน้างานสถาปนิก : นายรังสิต ธารจตุรัส สสจ. 2011	หัวหน้างานวิศวกรรม : นายพิชญ์ อานานุศิลป์ สย.11580	ผู้อำนวยการสำนักอำนวยการ ลงนาม	วันที่		แบบอาคารทอสมุดและแหล่งเรียนรู้	รวม 40/43 แผ่น
-แบบอาคารทอสมุดเป็นลิขสิทธิ์ ตาม พ.ร.บ.วิชาชีพสถาปนิก-วิศวกร อนุญาตให้ใช้ ในราชการของ สช. เท่านั้น ห้ามมิให้ใช้ไปนอกวง สช.ปอส คีสอน โดยมิได้รับอนุญาตจาก สช. และผู้ออกแบบก่อน การละเมิดจะมีผลตามกฎหมาย			เลขาธิการคณะกรรมการการศึกษาระดับพื้นฐาน ลงนาม	วันที่		โรงเรียนสตุลวิทยา จังหวัดสตุล	Folder: Julaporn



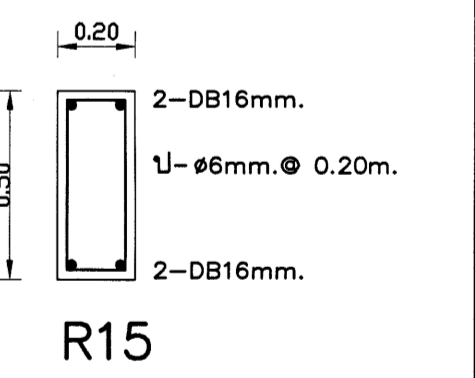
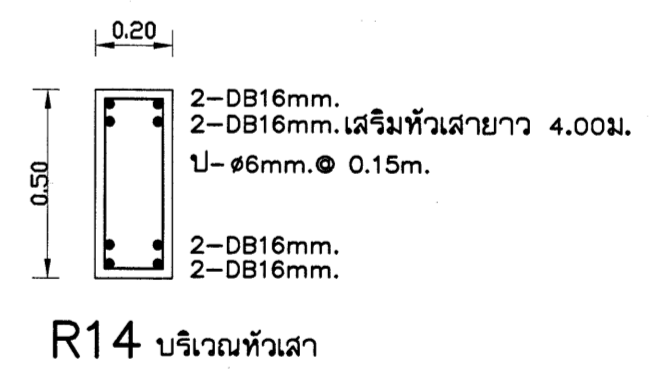
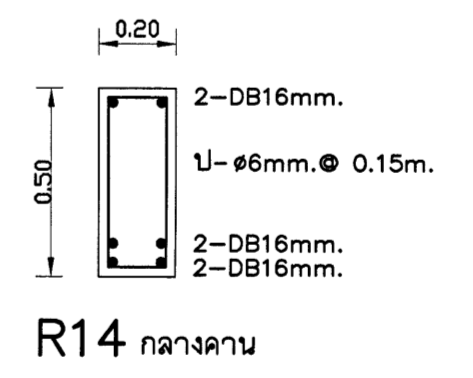
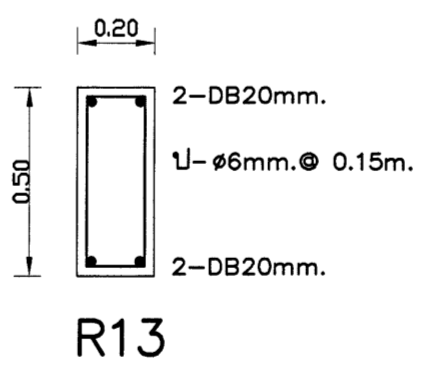
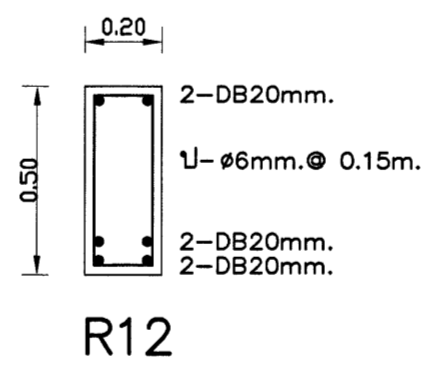
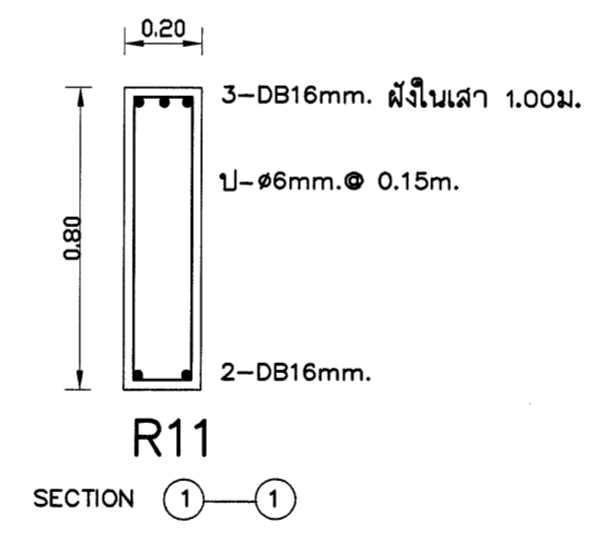
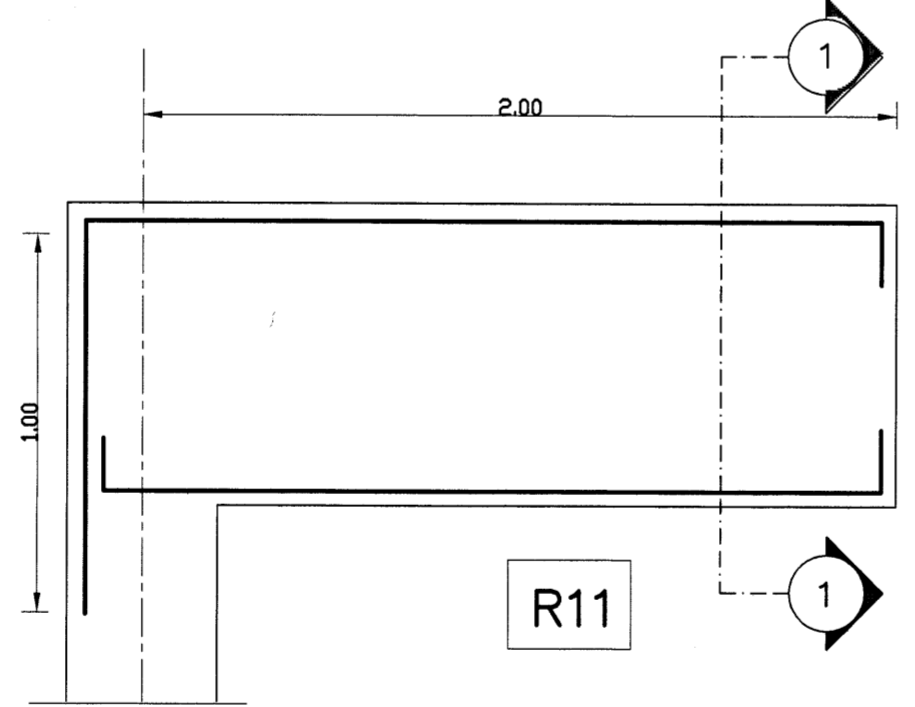
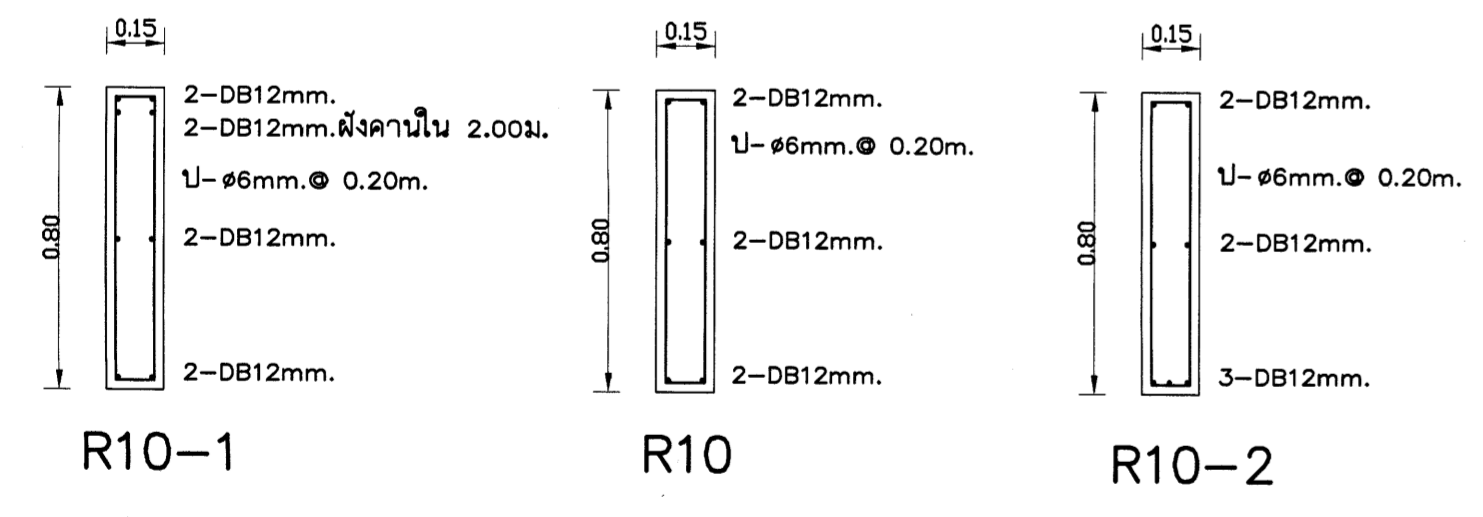
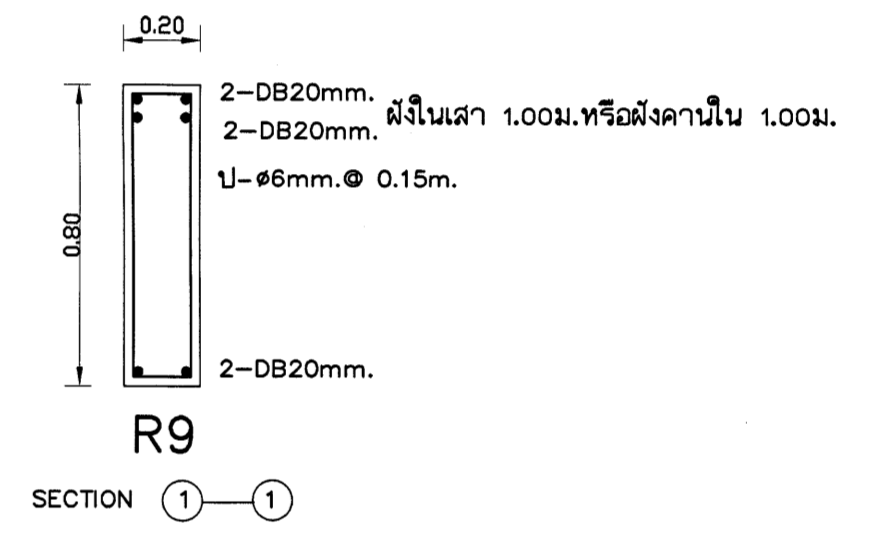
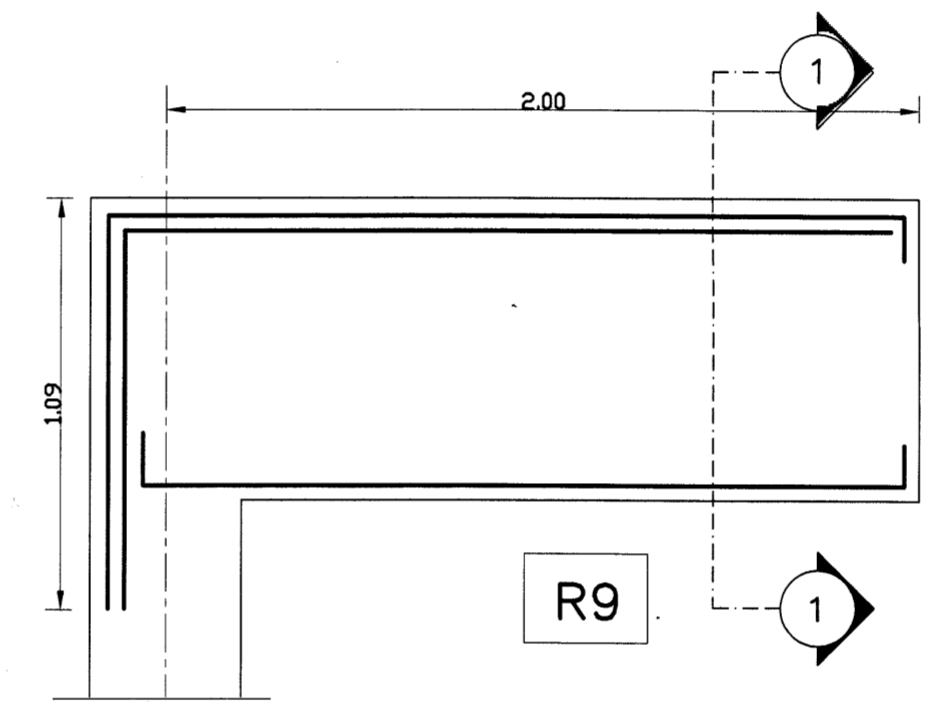
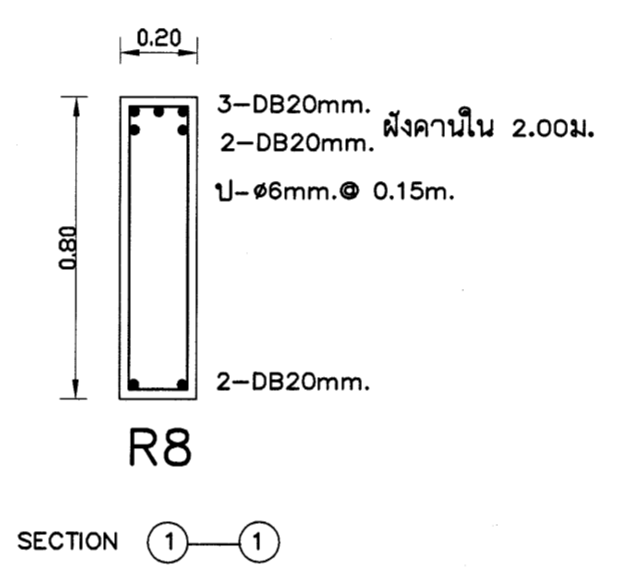
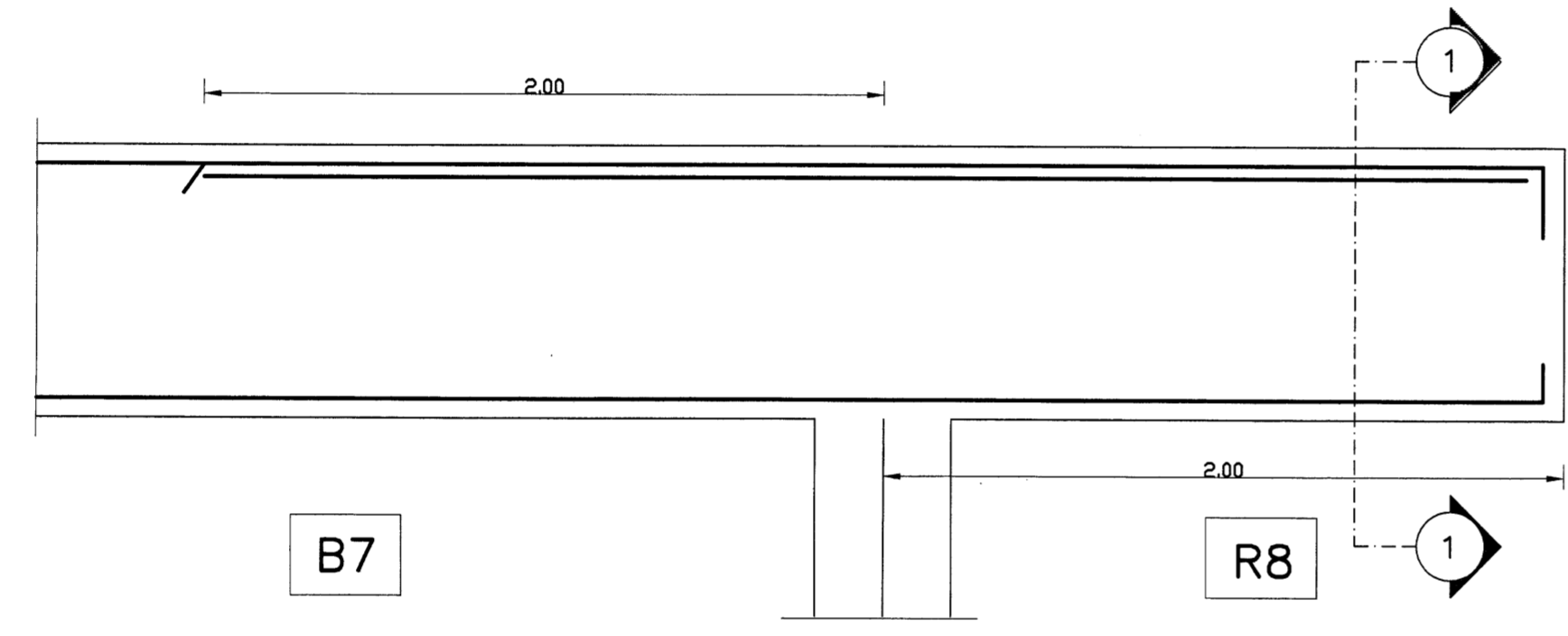
เขียนแบบ นายวิฑูรย์ สุวรรณเนตร	สถาปนิก: นายรังษิณี ทวารจตุรย์ สสท. 2011	วิศวกร: นายรังสี ราชกรม สย.7488	ผู้อำนวยการกลุ่มออกแบบและก่อสร้าง ลงนาม	วันที่	 กลุ่มออกแบบและก่อสร้าง สำนักอำนวยการ สำนักงานคณะกรรมการการศึกษาขั้นพื้นฐาน กระทรวงศึกษาธิการ	แผ่นที่ S-10	
หัวหน้างานช่างโยธา: นายคำภา ทานะกุล	หัวหน้างานสถาปัตยกรรม นายรังษิณี ทวารจตุรย์ สสท. 2011	หัวหน้างานวิศวกรรม: นายพิษณุ อานาญศิลป์ สย.11580	ผู้อำนวยการสำนักอำนวยการ ลงนาม	วันที่		แบบอาคารทอมัสและแท่งเรียนบุรี	รวม 4/43 แผ่น
<small>แบบอาคารทอมัสเป็นลิขสิทธิ์ สยท. พ.ร.บ.วิชาชีพสถาปนิก-วิศวกร อนุบัญญัติไว้ ในพระราชกฤษฎีกา สยท. เท่านั้น ห้ามมิให้ใช้ในโครงการ สยท. อื่น โดยมิได้อนุญาตจาก สยท. และออกใบอนุญาต การละเมิดจะมีความผิดตามกฎหมาย</small>			เลขาธิการคณะกรรมการการศึกษาขั้นพื้นฐาน ลงนาม	วันที่		โรงเรียนสตุลวิทยา จังหวัดสกล	Folder: julporn

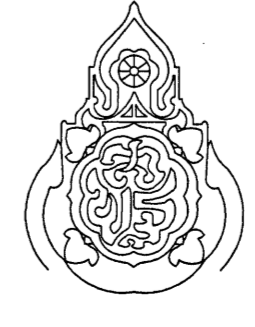


เขียนแบบ นายวิสุทธิ์ สุวรรณมงคล	สถาปนิก : นายรังสรรค์ ถาวรกิจ สสจ. 2011	วิศวกร : นายรังสี จาชากรม สย.7468	ผู้อำนวยการกลุ่มออกแบบและก่อสร้าง ลงนาม	วันที่		กลุ่มออกแบบและก่อสร้าง สำนักอำนวยการ สำนักงานคณะกรรมการการศึกษาขั้นพื้นฐาน กระทรวงศึกษาธิการ	แผนที่ S-19
หัวหน้างานช่างโยธา : นายศำภา ทานะกุล	หัวหน้างานสถาปัตยกรรม นายรังสรรค์ ถาวรกิจ สสจ. 2011	หัวหน้างานวิศวกรรม : นายพิษณุ อังนาญศิลป์ สย.11580	ผู้อำนวยการสำนักอำนวยการ ลงนาม	วันที่		แบบอาคารทอมุดและแท่งเรียนรู้	รวม 42/203 แผ่น
-แบบอาคารหลังนี้เป็นลิขสิทธิ์ คณ. พ.ร.บ.วิชาชีพสถาปนิก-วิศวกร อนุญาตให้ใช้ ในราชการของ สทง. เท่านั้น ห้ามมิให้ใช้ในเชิงพาณิชย์ คุ้มครอง สสจ. โดย ไม่มีใบอนุญาตจาก สทง. และผู้ออกแบบก่อน การละเมิดจะมีความผิด ตามกฎหมาย			เลขาธิการคณะกรรมการการศึกษาขั้นพื้นฐาน ลงนาม	วันที่ 21.11.2562		โรงเรียนสตรีวิทยา จังหวัดสุพรรณบุรี	Folder: Julaporn



R7 คุยขยาย B29



เขียนแบบ นายวิสุทธิ์ สุวรรณนคร	สถาปนิก : นายรังสรรค์ ภาวะจิตรี สส. 2011	วิศวกร : นายรังสี ราชกรม สย.7488	ผู้อำนวยการกลุ่มออกแบบและก่อสร้าง ลงนาม _____ วันที่ _____		กลุ่มออกแบบและก่อสร้าง สำนักอำนวยการ สำนักงานคณะกรรมการการศึกษาระดับพื้นฐาน กระทรวงศึกษาธิการ	แผนที่ S-20
หัวหน้างานช่างโยธา : นายคำภา ทานะกุล	หัวหน้างานสถาปนิกกรม นายรังสรรค์ ภาวะจิตรี สส. 2011	หัวหน้างานวิศวกรรม : นายพันธุ อานานุกิตน์ สย.1580	ผู้อำนวยการสำนักอำนวยการ ลงนาม _____ วันที่ _____		แบบอาคารทอมุดและแหล่งเรียนรู้	รวม 43/43 แผ่น
-แบบแปลนอาคารหลังนี้เป็นลิขสิทธิ์ ของ พ.ร.บ.วิชาชีพสถาปนิก-วิศวกร อนุญาตให้ใช้ ในราชการของ สทศ. เท่านั้น ห้ามมิให้ผู้อื่นนำไปก่อสร้าง คุ้มครอง สสสส โดยมิได้ขออนุญาตจาก สทศ. และผู้ถือแบบก่อน การละเมิดจะมีความผิด ตามกฎหมาย			เลขาธิการคณะกรรมการการศึกษาระดับพื้นฐาน ลงนาม _____ วันที่ - ๖ มิ.ย. ๒๕๖๕		โรงเรียนสตุลวิทยา จังหวัดสตุล	Folder: Julaporn